



Система вентилируемого фасада ВФ МП М

Содержание

1. Комплектация
2. Узлы крепления керамогранита
 - 2.1 Схема крепления
 - 2.2 Схема крепления
 - 2.3 Горизонтальный разрез
 - 2.4 Наружный угол
 - 2.5 Внутренний угол
 - 2.6 Боковой откос
 - 2.7 Верх окна
 - 2.8 Низ окна
 - 2.9 Парапет
 - 2.10 Цоколь
 - 2.11 Стык направляющих (пролет до 3.6 м*)
 - 2.12 Стык направляющих (пролет более 3.6 м)
3. Узлы крепления линейных панелей (вертикальная система)
 - 3.1 Схема крепления
 - 3.2 Горизонтальный разрез
 - 3.3 Наружный угол
 - 3.4 Внутренний угол
 - 3.5 Боковой откос
 - 3.6 Верх окна
 - 3.7 Низ окна
 - 3.8 Парапет
 - 3.9 Цоколь
 - 3.10 Стык направляющих (пролет до 3.6 м*)
 - 3.11 Стык направляющих (пролет более 3.6 м)
4. Узлы крепления фасадных кассет Puzzleton Z
 - 4.1 Схема крепления
 - 4.2 Горизонтальный разрез
 - 4.3 Наружный угол
 - 4.4 Внутренний угол
 - 4.5 Боковой откос
 - 4.6 Верх окна
 - 4.7 Низ окна
 - 4.8 Парапет
 - 4.9 Цоколь
 - 4.10 Стык направляющих (пролет до 3.6 м*)
 - 4.11 Стык направляющих (пролет более 3.6 м)
5. Узлы крепления фасадных кассет Puzzleton
 - 5.1 Схема крепления
 - 5.2 Схема крепления
 - 5.3 Горизонтальный разрез
 - 5.4 Горизонтальный разрез (с исп. КПСШ)
 - 5.5 Наружный угол
 - 5.6 Наружный угол (с исп. КПСШ)
 - 5.7 Внутренний угол
 - 5.8 Боковой откос
 - 5.9 Верх окна
 - 5.10 Низ окна
 - 5.11 Парапет
 - 5.12 Цоколь
 - 5.13 Стык направляющих (пролет до 3.6 м*)
 - 5.14 Стык направляющих (пролет более 3.6 м)
 - 5.15 Стык направляющих (пролет более 3.6 м)



Система вентилируемого фасада ВФ МП М

Содержание

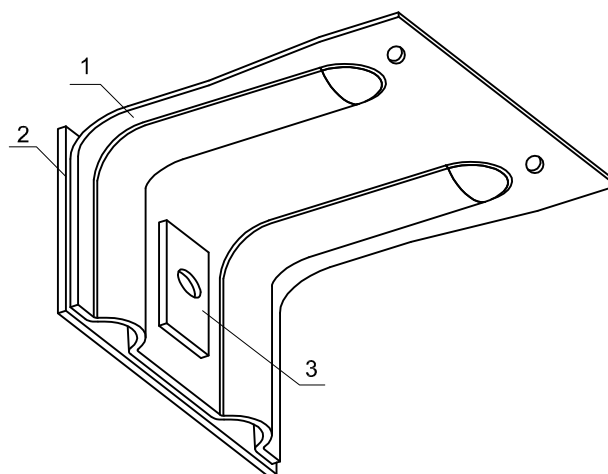
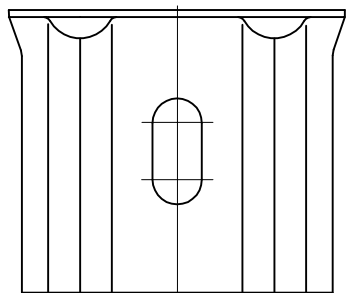
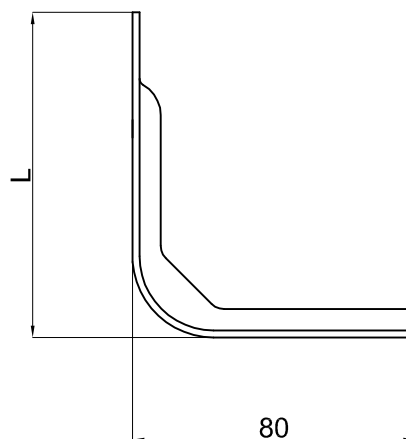
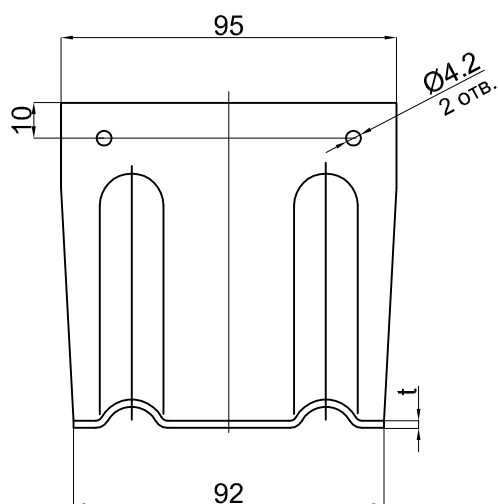
- 6. Узлы крепления фиброцементных плит
 - 6.1 Схема крепления
 - 6.2 Схема крепления (с исп. КПСШ)
 - 6.3 Горизонтальный разрез
 - 6.4 Горизонтальный разрез (с исп. КПСШ)
 - 6.5 Наружный угол
 - 6.6 Наружный угол (с исп. КПСШ)
 - 6.7 Внутренний угол
 - 6.8 Боковой откос
 - 6.9 Верх окна
 - 6.10 Низ окна
 - 6.11 Парапет
 - 6.12 Цоколь
 - 6.13 Стык направляющих (пролет до 3.6 м*)
 - 6.14 Стык направляющих (пролет более 3.6 м)
 - 6.15 Стык направляющих (пролет более 3.6 м)
 - 6.16 Стык направляющих (пролет более 3.6 м) (с исп. КПСШ)
- 7. Узлы крепления фиброцементных плит
 - 7.1 Схема крепления
 - 7.2 Схема крепления (с исп. КПСШ)
 - 7.3 Схема крепления облицовки
 - 7.4 Схема крепления облицовки (с исп. КПСШ)
 - 7.5 Горизонтальный разрез
 - 7.6 Горизонтальный разрез (с исп. КПСШ)
 - 7.7 Наружный угол
 - 7.8 Внутренний угол
 - 7.9 Боковой откос
 - 7.10 Верх окна
 - 7.11 Низ окна
 - 7.12 Парапет
 - 7.13 Цоколь
 - 7.14 Стык направляющих (пролет до 3.6 м*)
 - 7.15 Стык направляющих (пролет более 3.6 м) (с исп. КПСШ)
 - 7.16 Стык направляющих (пролет более 3.6 м)
 - 7.17 Стык направляющих (пролет более 3.6 м) (с исп. КПСШ)

Система вентилируемого фасада ВФ МП М

1. Комплектация

Кронштейн крепежный межэтажный

ККМ-90 (120, 150, 180, 230)



Комплектация:

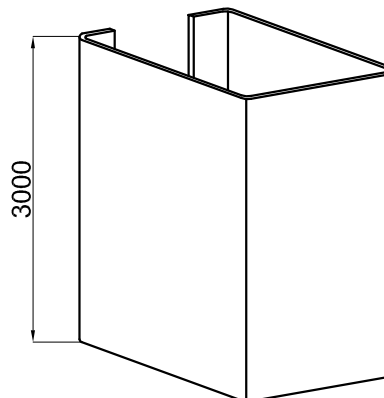
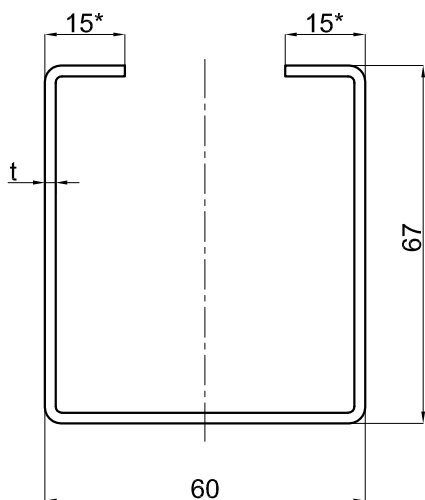
- 1 - кронштейн крепежный межэтажный
- 2 - паронитовая (изолоновая) прокладка
- 3 - шайба кронштейна крепежного

Все изделия соответствуют ТУ 5285-002-37144780-2012

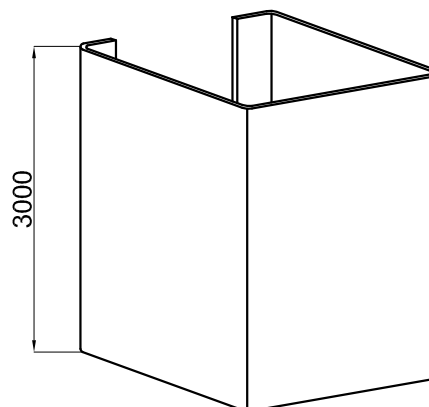
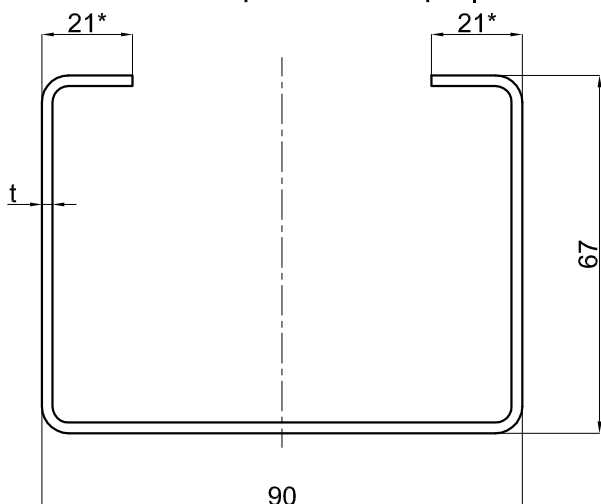
Обозначение	t, мм	B, мм
ККМ-90	1.2	90
	2.0	90
ККМ-120	1.2	120
	2.0	120
ККМ-150	1.2	150
	2.0	150
ККМ-180	1.2	180
	2.0	180
ККМ-230	1.2	230
	2.0	230



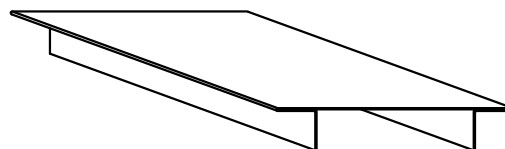
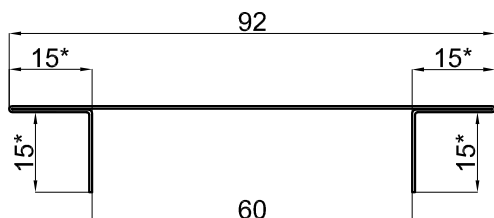
Система вентилируемого фасада ВФ МП М
1. Комплектация
Крепежный профиль С-образный КПС-67х60х3000



Крепежный профиль С-образный широкий КПСШ-67х90х3000



Планка декоративная межэтажная ПДМ-92х3000



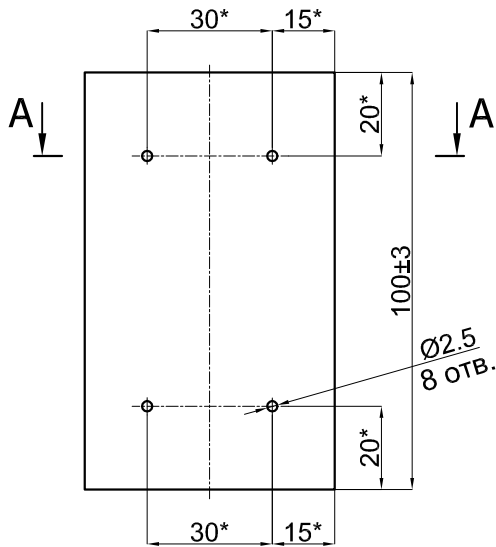
Обозначение	t, мм	Длина L, мм	Площадь сечения. А, см ²	Ширина заготовки, мм	Масса изделия, кг	Масса 1 п.м., кг
КПС-67х60х3000	2.0	3000	4.33	208	9.84	3.28
КПСШ-67х90х3000	2.0	3000	5.00	250	11.78	3.93
ПДМ-92х3000	0.45	3000	0.66	156	1.53	0.51
	0.5	3000	0.78	156	1.83	0.61
	0.7	3000	1.09	156	2.57	0.86



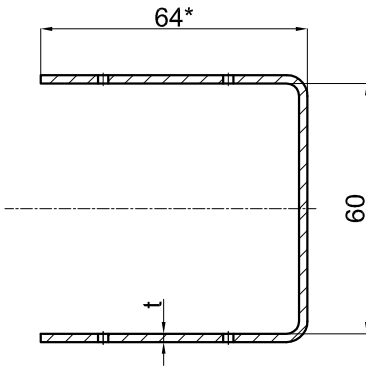
Система вентилируемого фасада ВФ МП М

1. Комплектация

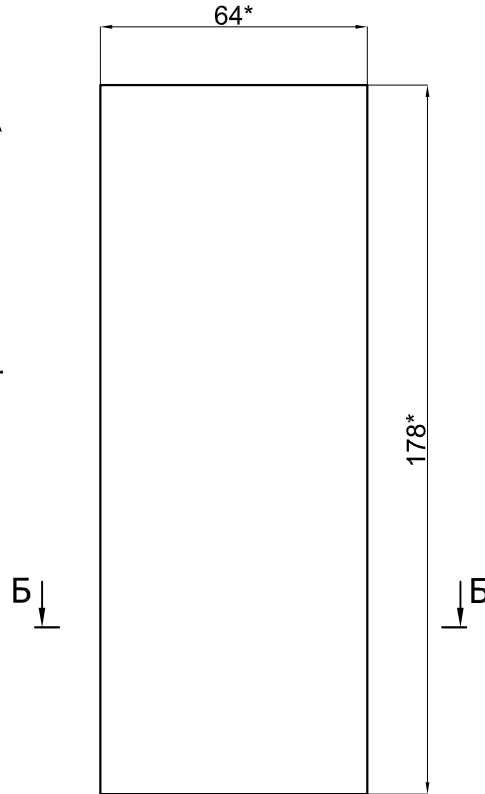
Соединитель
межэтажный
СМ-100



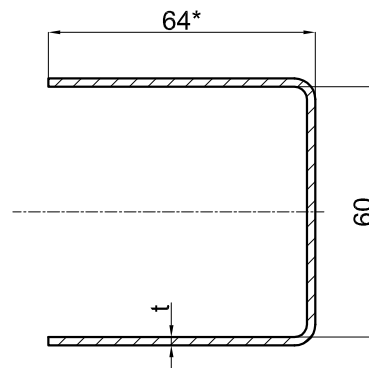
A-A



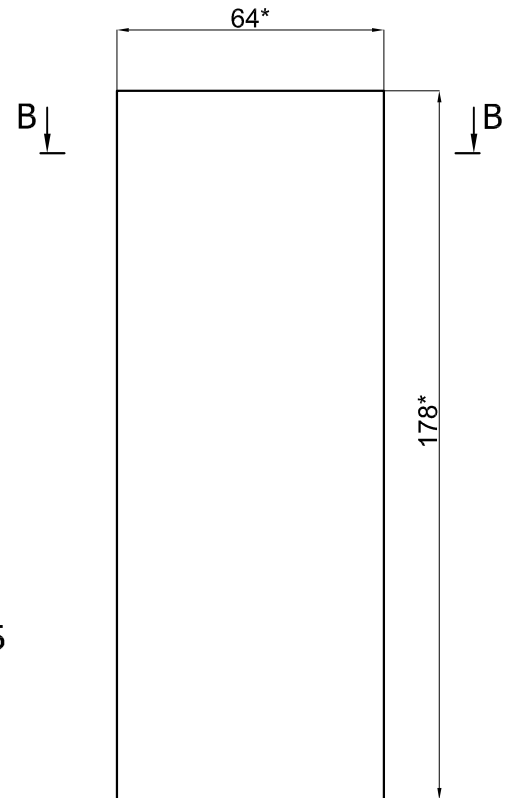
Соединитель
межэтажный
СМ-178



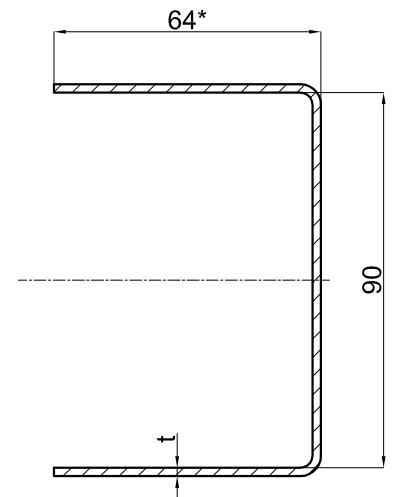
Б-Б



Соединитель межэтажный
широкий СМШ-178



В-В



Обозначение	t, мм	Длина, мм	Площадь сечения, А, см ²	Ширина заготовки, мм	Масса изделия, кг	Масса 1 п.м., кг
СМ-100	1.2	100	2.11	178	0.169	-
СМ-178	2.0	178	3.60	180	0.503	-
СМШ-178	2.0	178	4.28	214	0.598	-

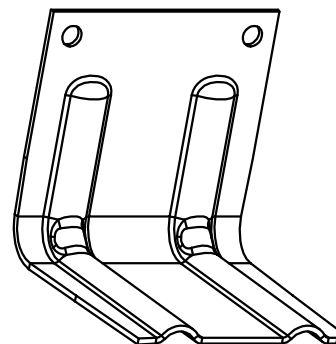
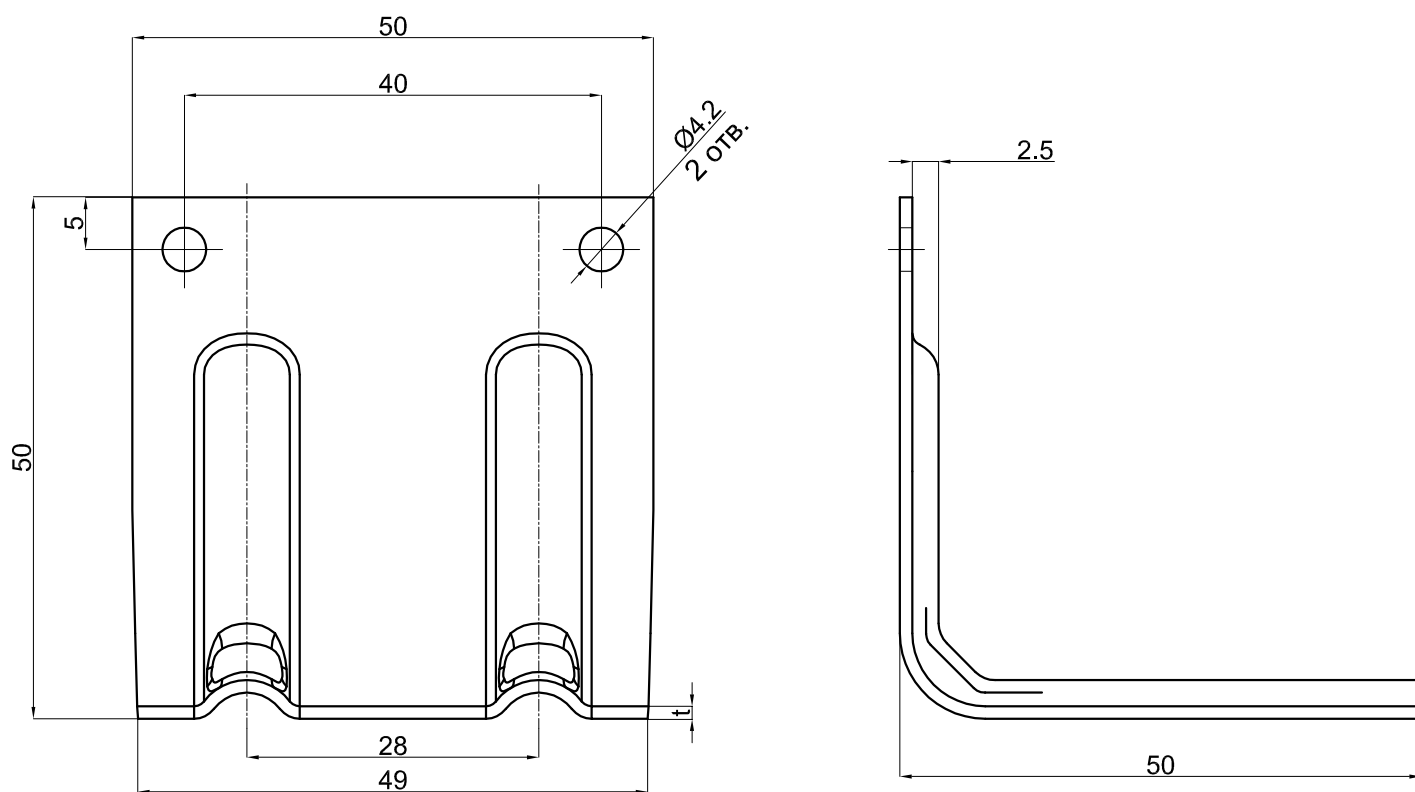
*Все изделия соответствуют ТУ 5285-002-37144780-2012



Система вентилируемого фасада ВФ МП М

1. Комплектация

Кронштейн стыковочный КС-50



Обозначение	t, мм	Масса, кг
КС-50	1.2	0.045
	2.0	0.075

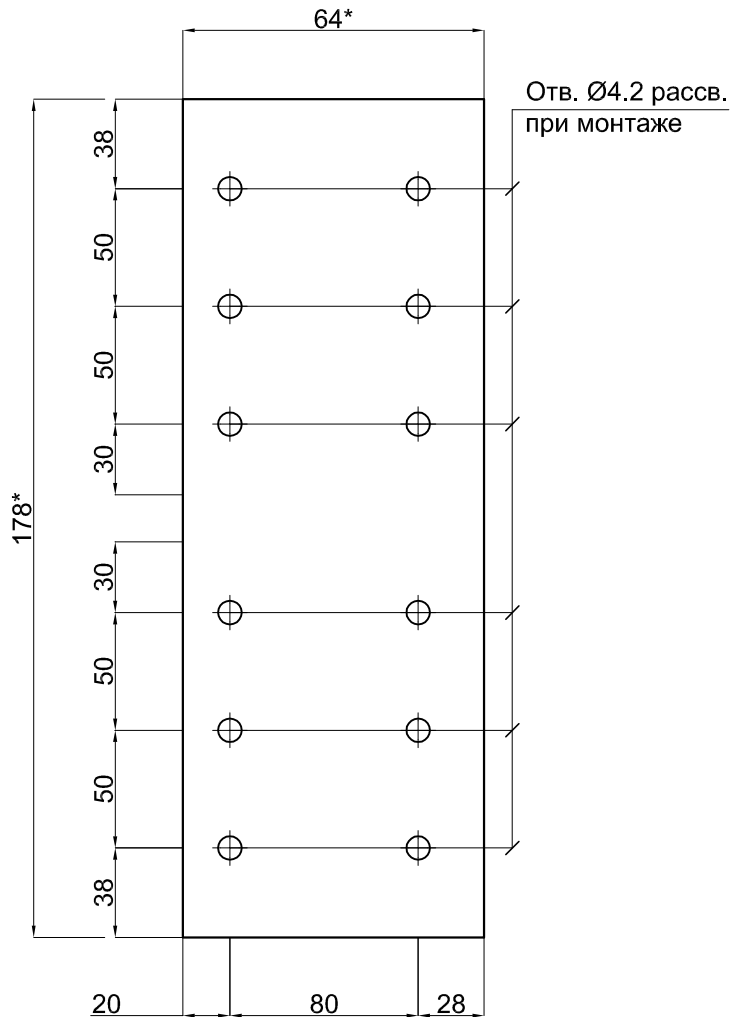
*Все изделия соответствуют ТУ 5285-002-37144780-2012



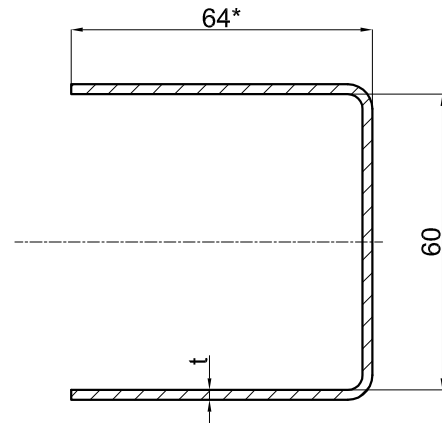
Система вентилируемого фасада ВФ МП М

1. Комплектация

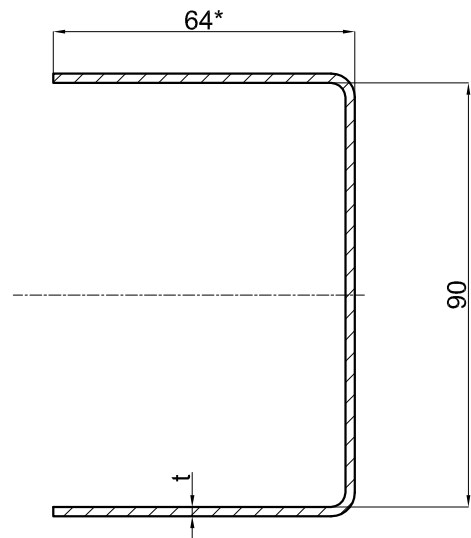
Схема рассверливания при монтаже



Соединитель межэтажный СМ-178

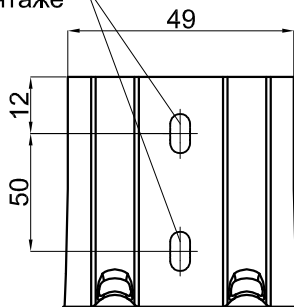


Соединитель межэтажный широкий СМШ-178

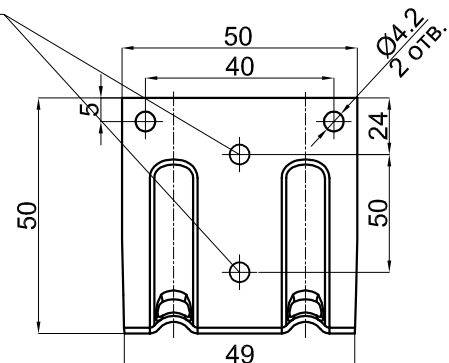


Кронштейн стыковочный КС-50

Овальные отв. Ø4.2
рассв. при монтаже



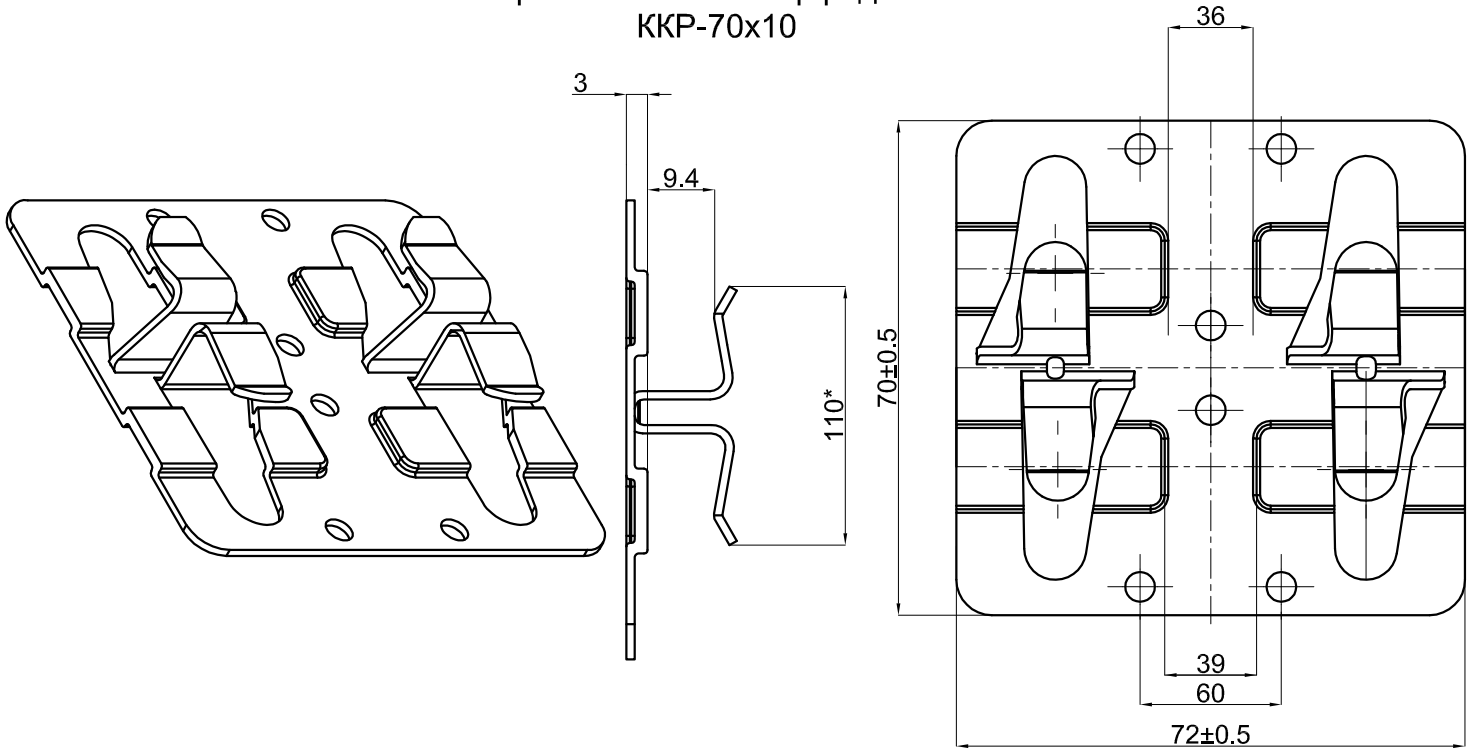
Отв. Ø4.2 рассв.
при монтаже





Система вентилируемого фасада ВФ МП М Элементы подконструкции

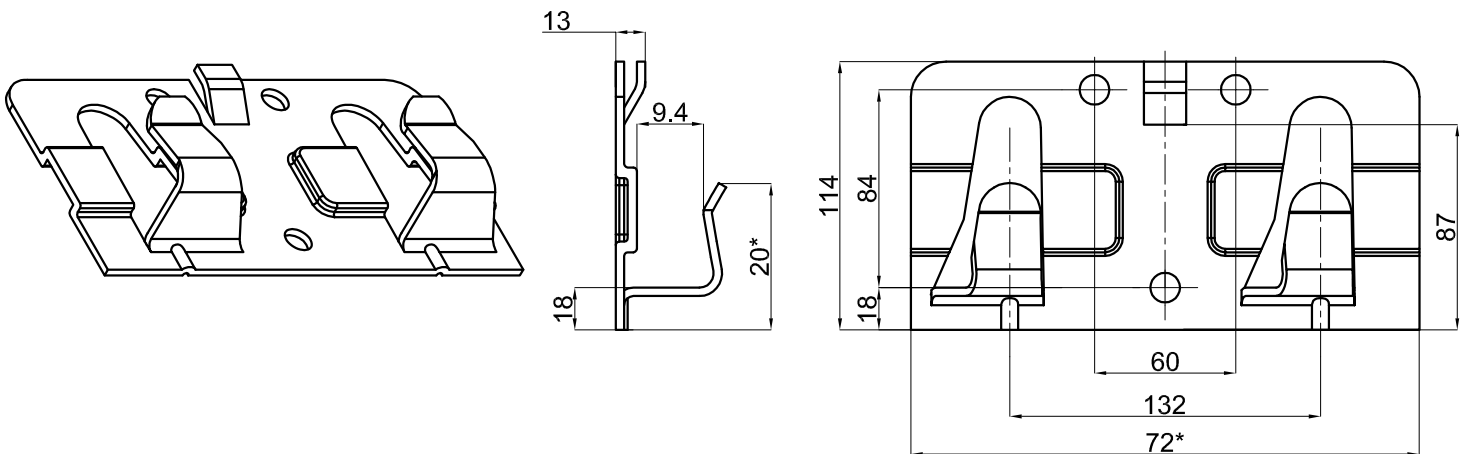
1. Комплектация Крепежный кляммер рядовой ККР-70x10



*Все изделия соответствуют ТУ 5285-002-37144780-2012

Обозначение	t, мм	Масса, кг	Длина, мм
ККР-70x10	1.0	0.045	-
	1.2	0.054	-

Кляммер завершающий с дистанциром ККЗД-37x10



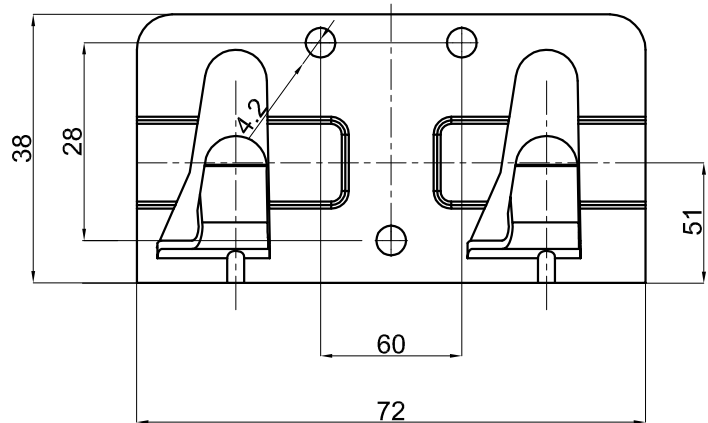
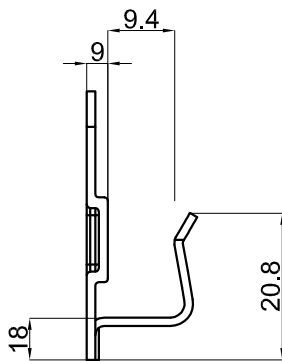
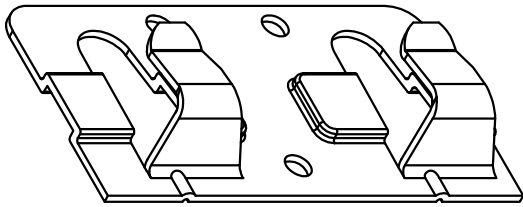
*Все изделия соответствуют ТУ 5285-002-37144780-2012

Обозначение	t, мм	Масса, кг	Примечание
ККЗД-37x10	1.0	0.023	-
	1.2	0.028	-

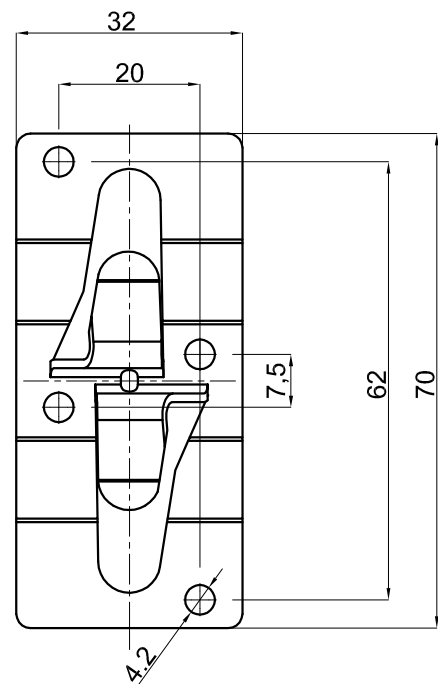
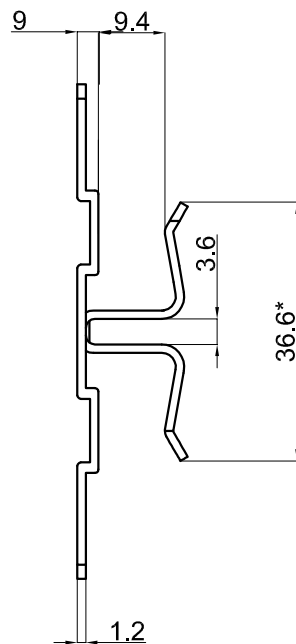
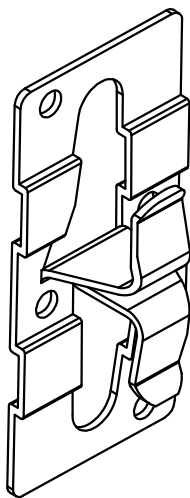


Система вентилируемого фасада ВФ МП М

1. Комплектация Крепежный кляммер завершающий ККЗ-37х10



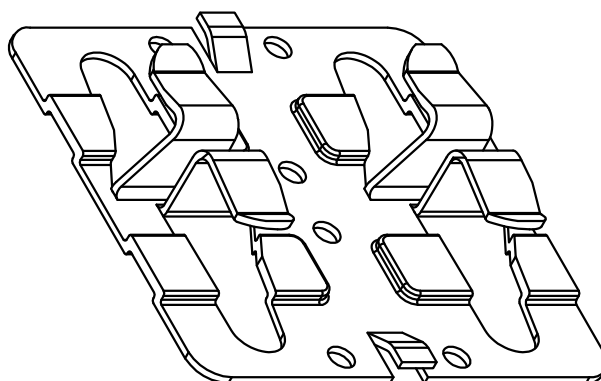
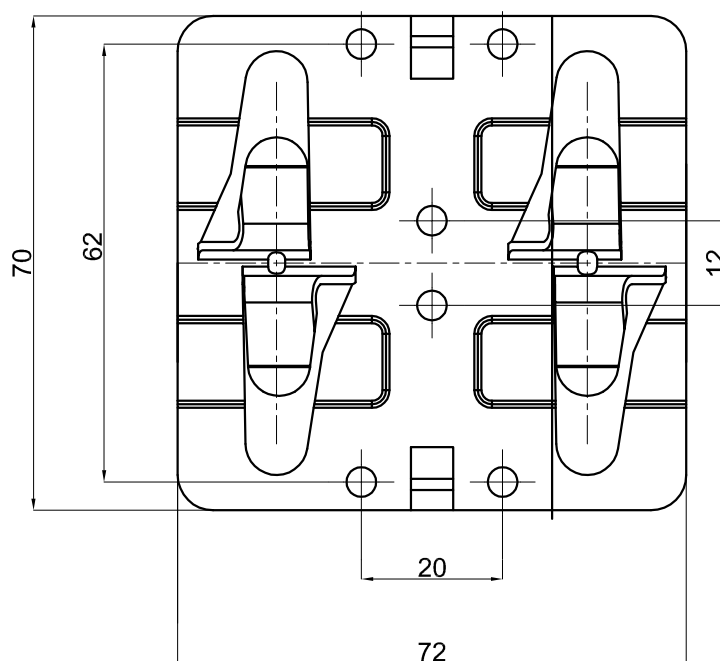
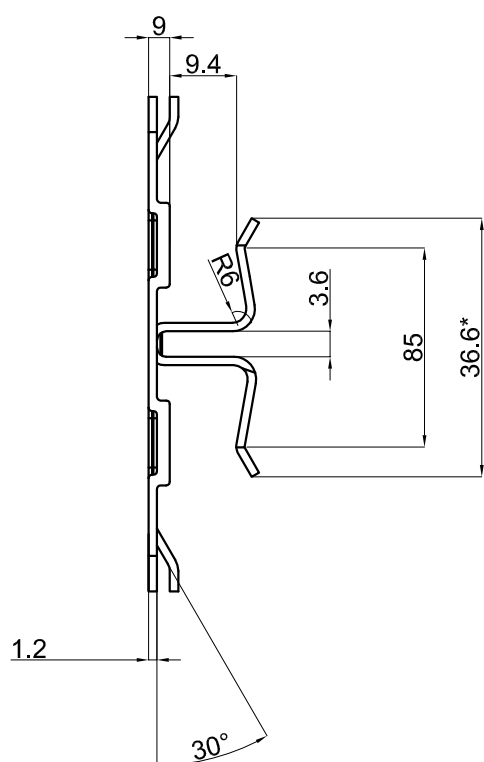
Крепежный кляммер промежуточный ККП-70х10





Система вентилируемого фасада ВФ МП М

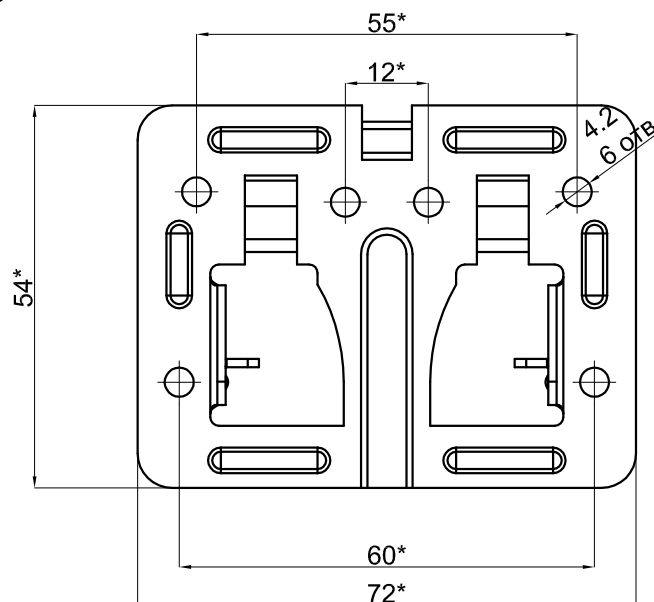
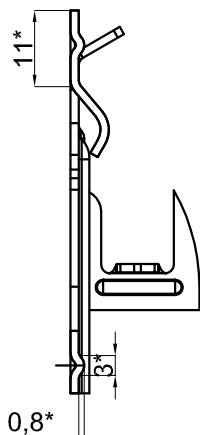
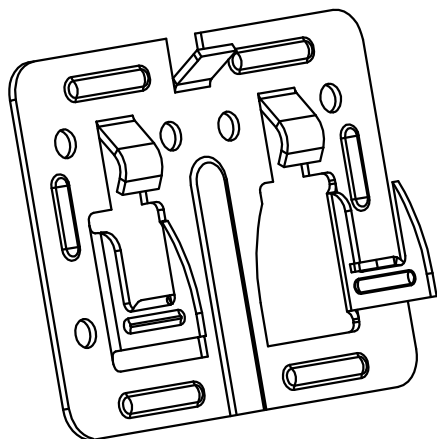
1. Комплектация Крепежный кляммер рядовой с дистанциром ККРД-70x10



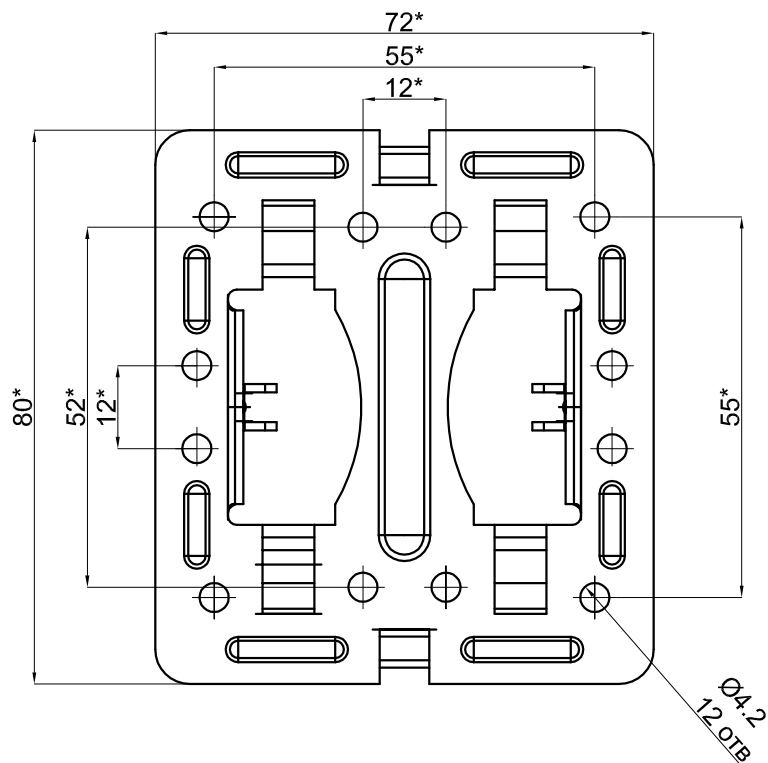
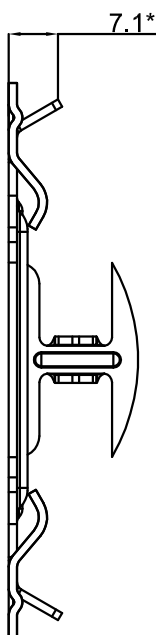
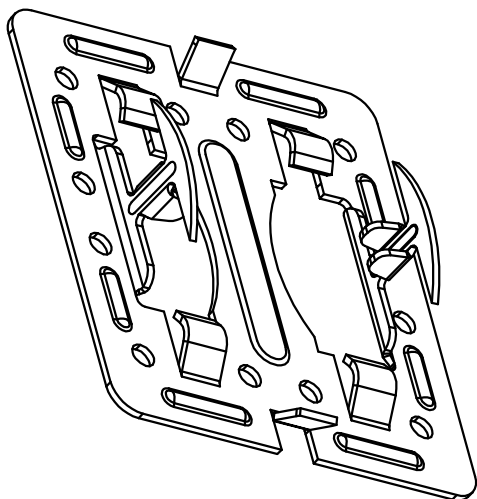


Система вентилируемого фасада ВФ МП М

1. Комплектация Крепежный кляммер скрытый завершающий с дистанциром ККСЗД-54x10



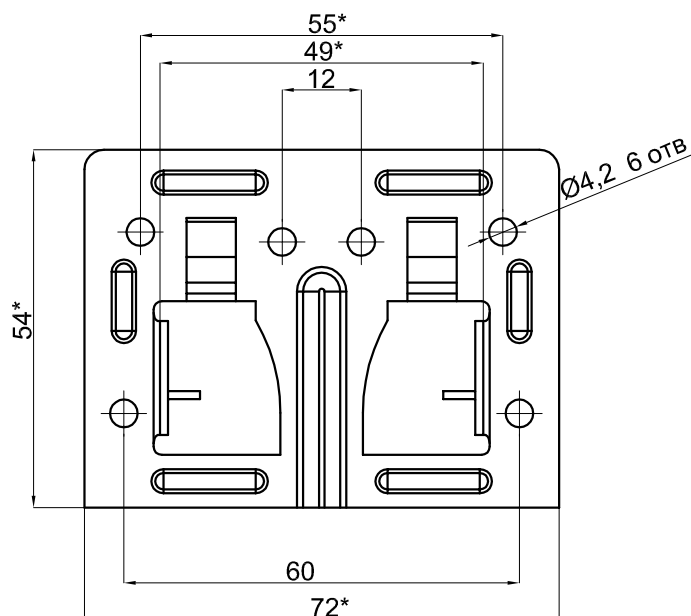
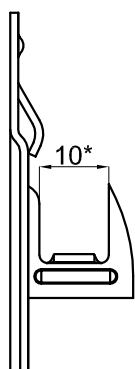
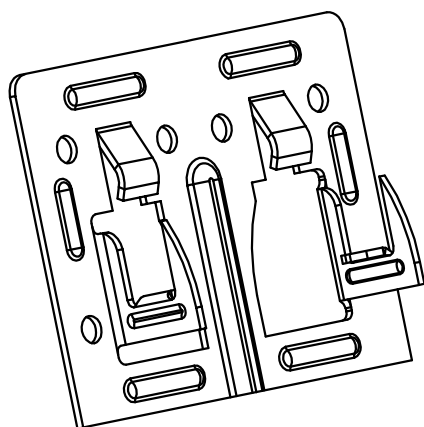
Крепежный кляммер скрытый рядовой с дистанциром ККСРД-80x10



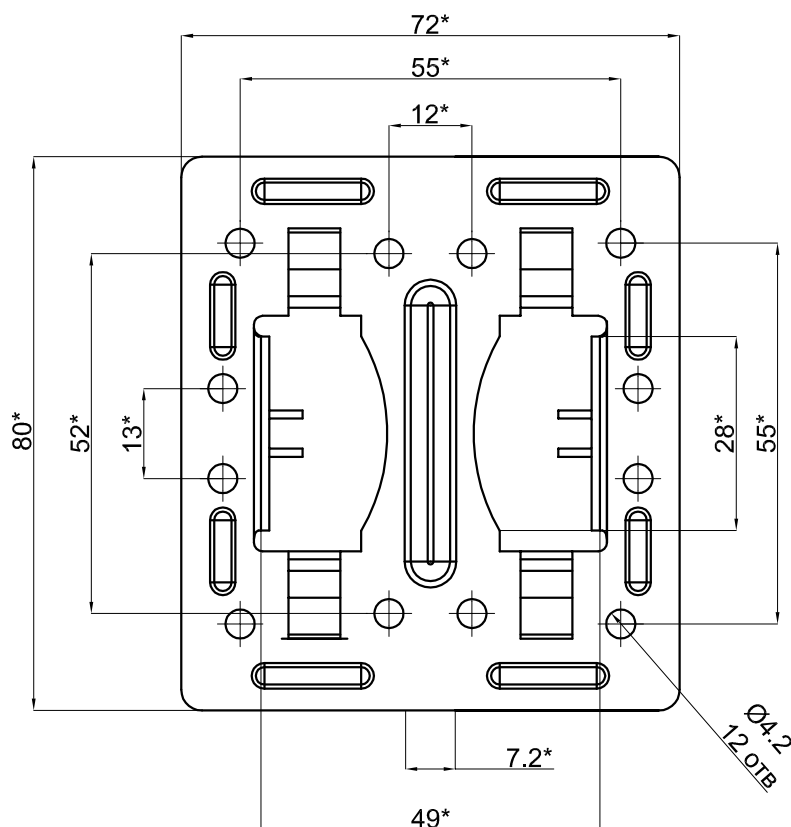
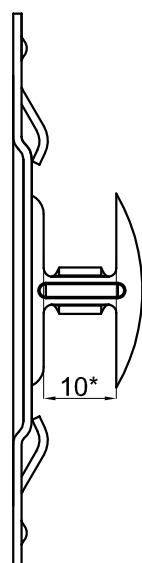
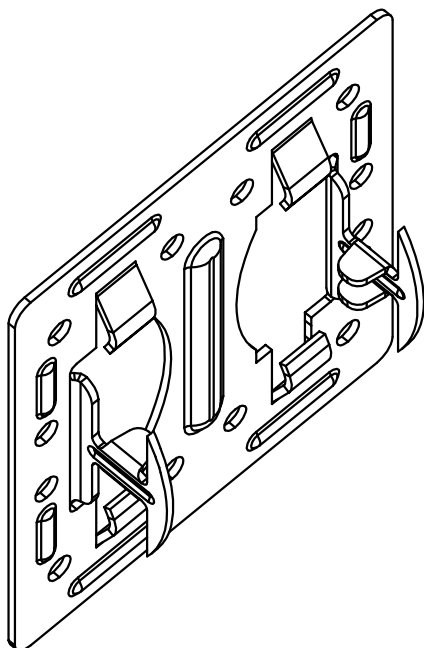


Система вентилируемого фасада ВФ МП М

1. Комплектация Крепежный кляммер скрытый завершающий ККС3-54x10



Крепежный кляммер скрытый рядовой ККСР-80x10

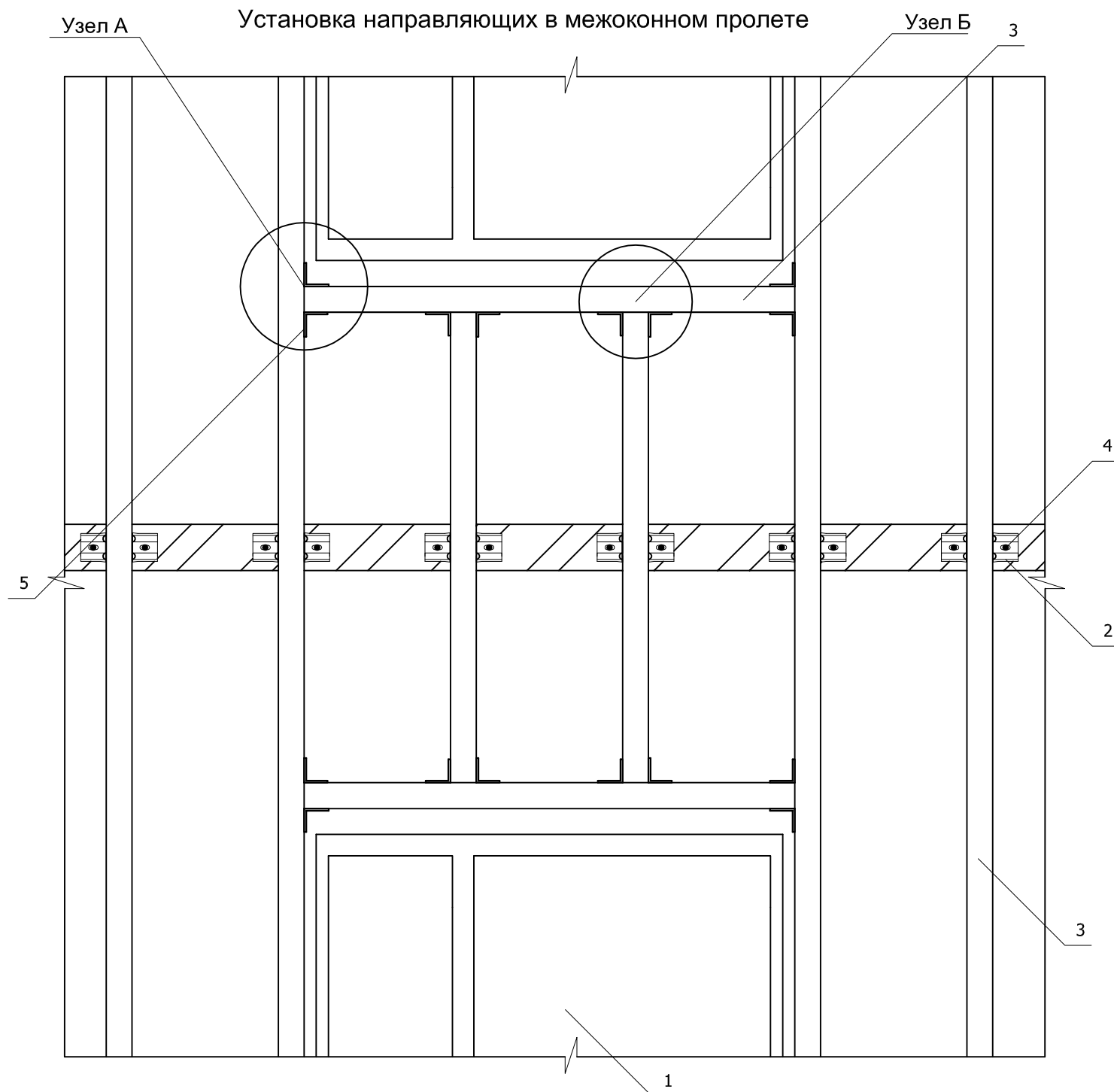




Система вентилируемого фасада ВФ МП М

1. Комплектация

Узлы крепления (вертикальная система)



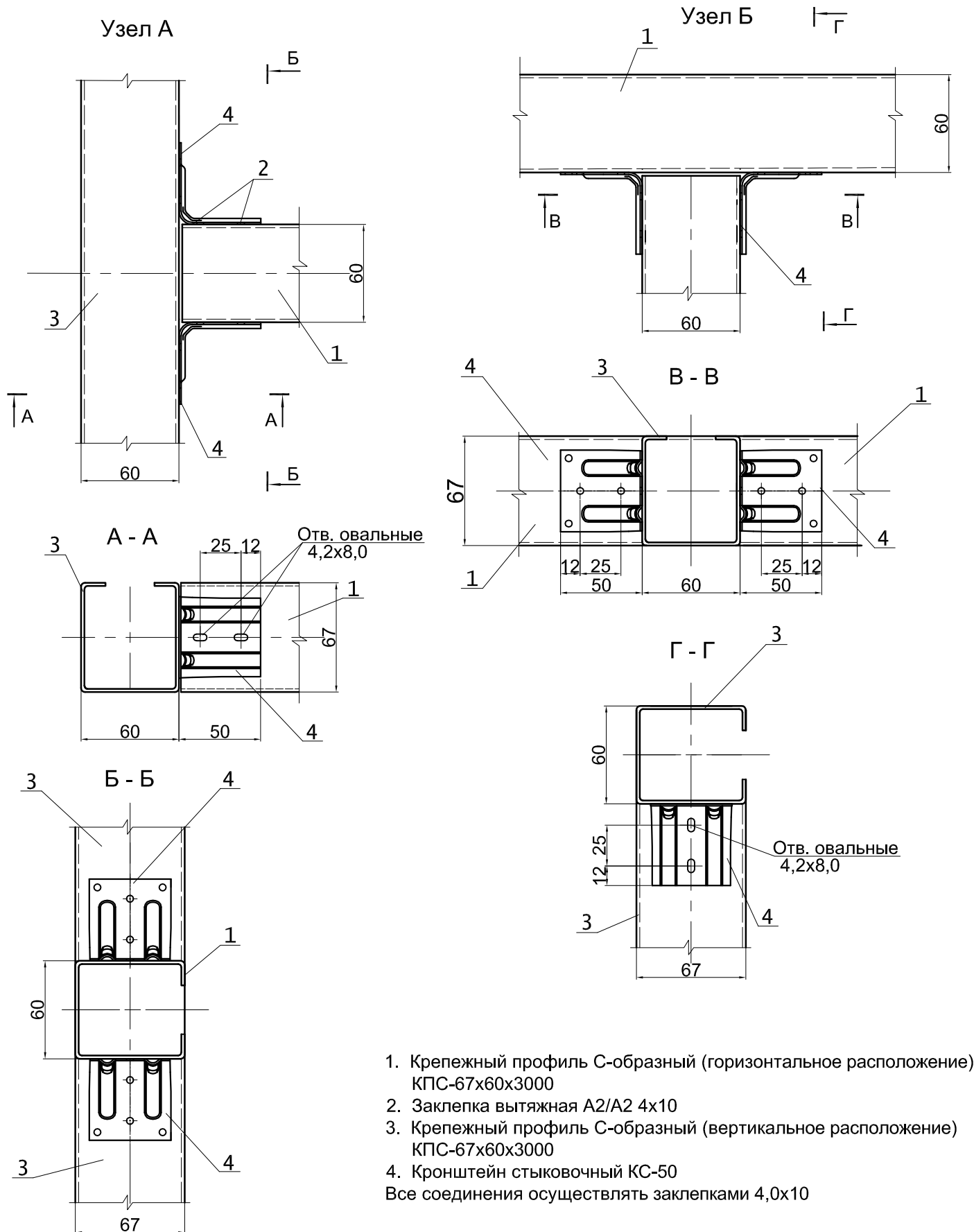
1. Оконный блок
2. Кронштейн крепежный межэтажный ККМ-L (по проекту)
3. Крепежный профиль С-образный КПС-67х60х3000
4. Анкер фасадный МЕТАЛЛ ПРОФИЛЬ 100хL (по проекту)
5. Кронштейн стыковочный КС-50

Система вентилируемого фасада ВФ МП М

1. Комплектация

Узлы крепления

Установка направляющих в межоконном пролете



1. Крепежный профиль С-образный (горизонтальное расположение) КПС-67х60х3000
 2. Заклепка вытяжная А2/А2 4х10
 3. Крепежный профиль С-образный (вертикальное расположение) КПС-67х60х3000
 4. Кронштейн стыковочный КС-50
- Все соединения осуществлять заклепками 4,0х10

Система вентилируемого фасада ВФ МП М

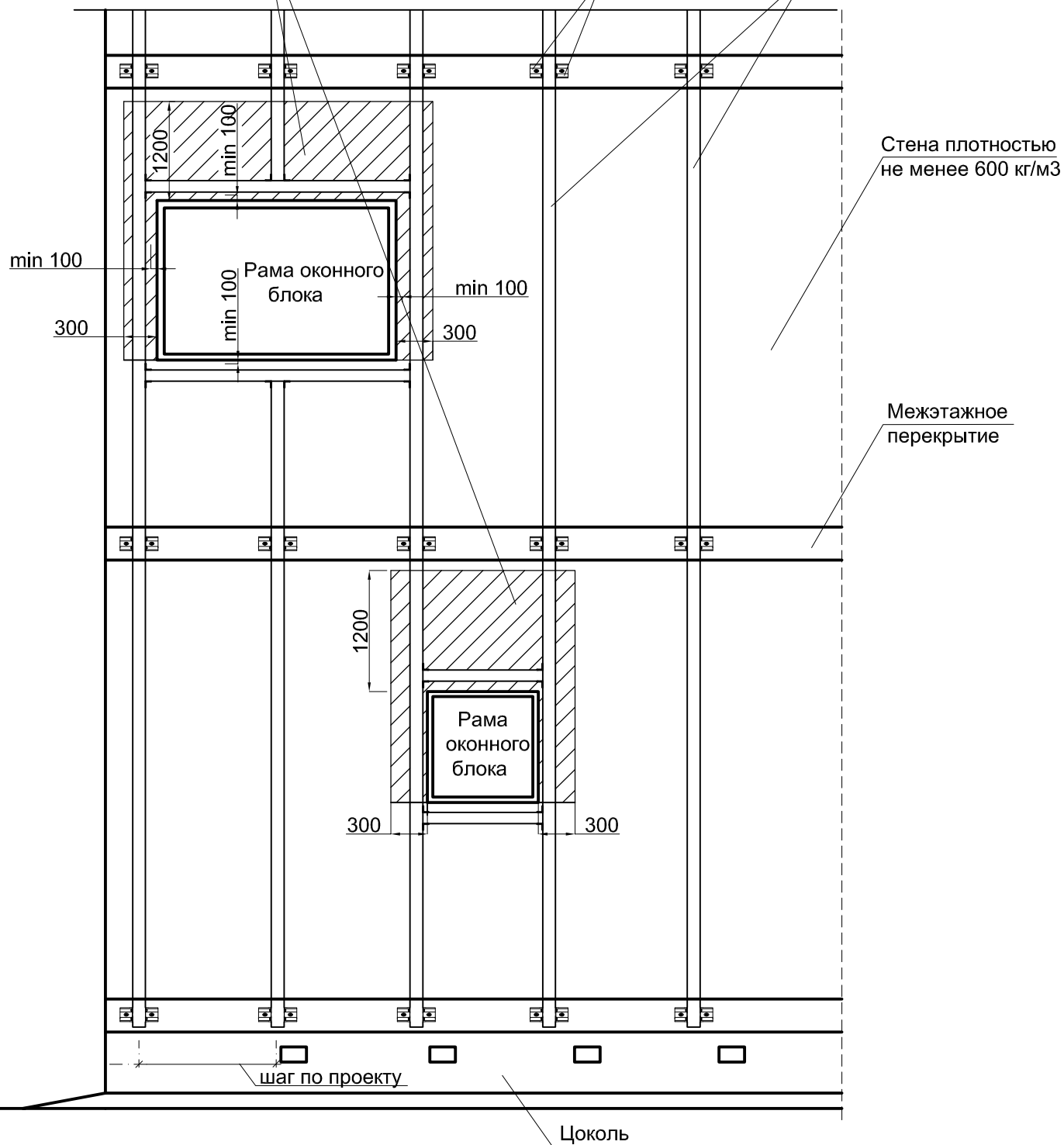
1. Комплектация

Схема расположения кронштейнов и направляющих

Зона локальной теплоизоляции кронштейнов в системе без утеплителя

Кронштейн ККМ

Крепежный профиль С-образный КПС





Система вентилируемого фасада ВФ МП М

1. Комплектация

Схема установки утеплителя

Однослойное утепление (стекловата или базальтовая вата)

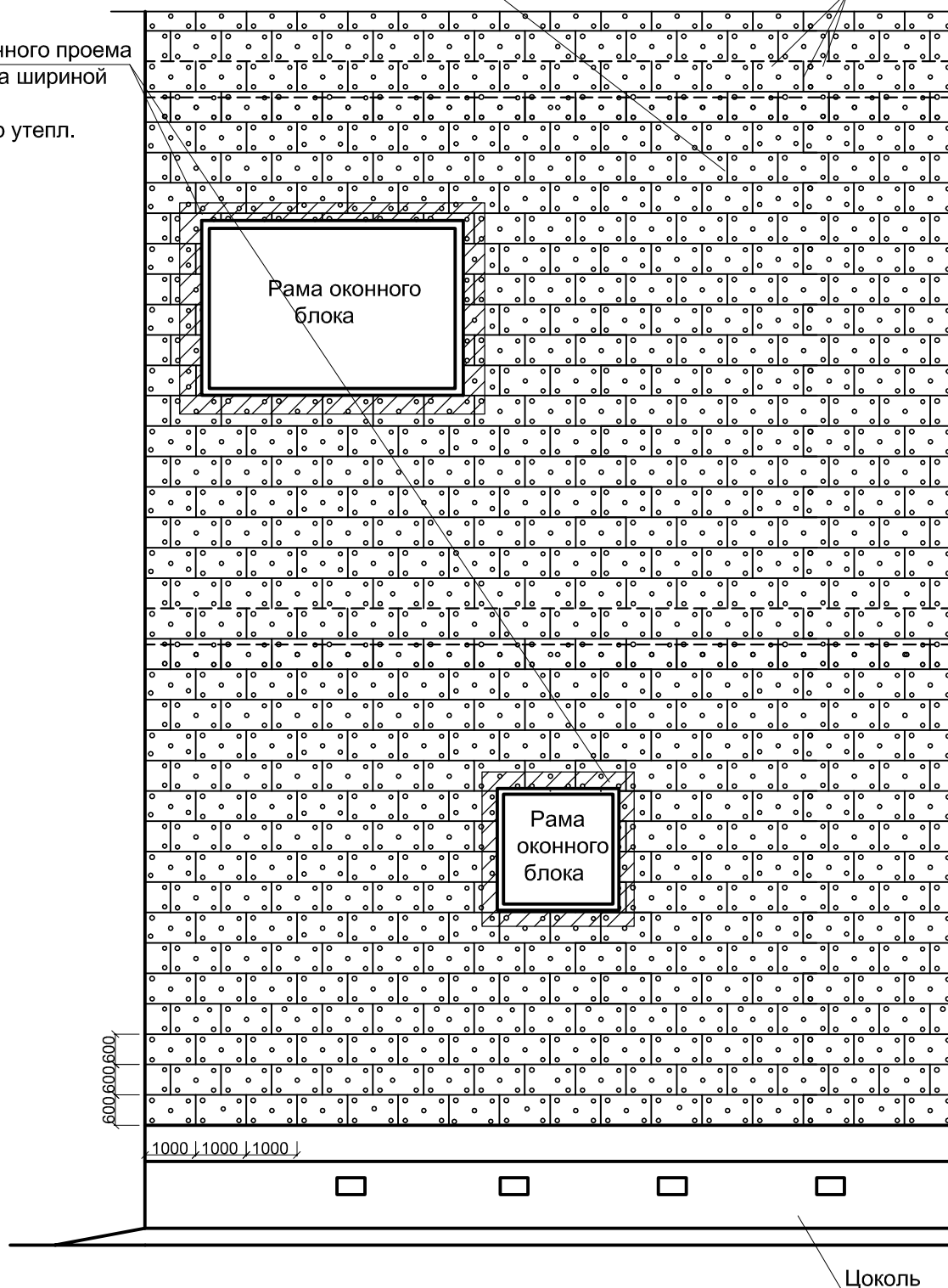
или двухслойное утепление:

-внутренний слой;

-наружный слой (40-50 мм)

Обрамление оконного проема
минеральная вата шириной
не менее 150 мм
для двухслойного утепл.

Анкер фасадный



Цоколь

Система вентилируемого фасада ВФ МП ФЦ НК КП

1. Комплектация

Схема крепления утеплителя

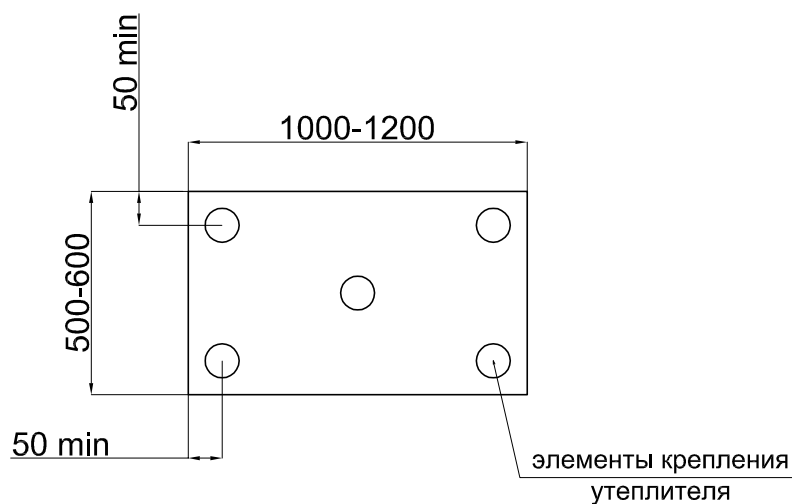
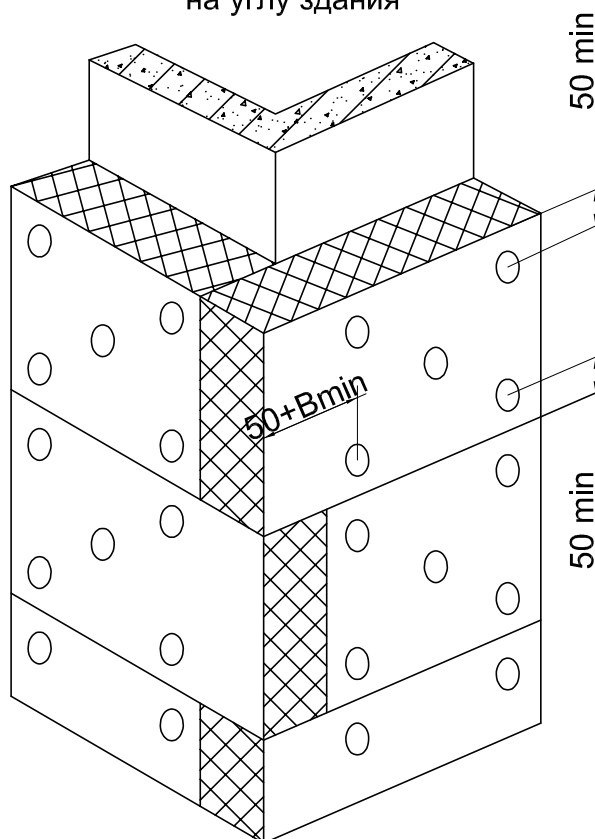


Схема крепления утеплителя на углу здания

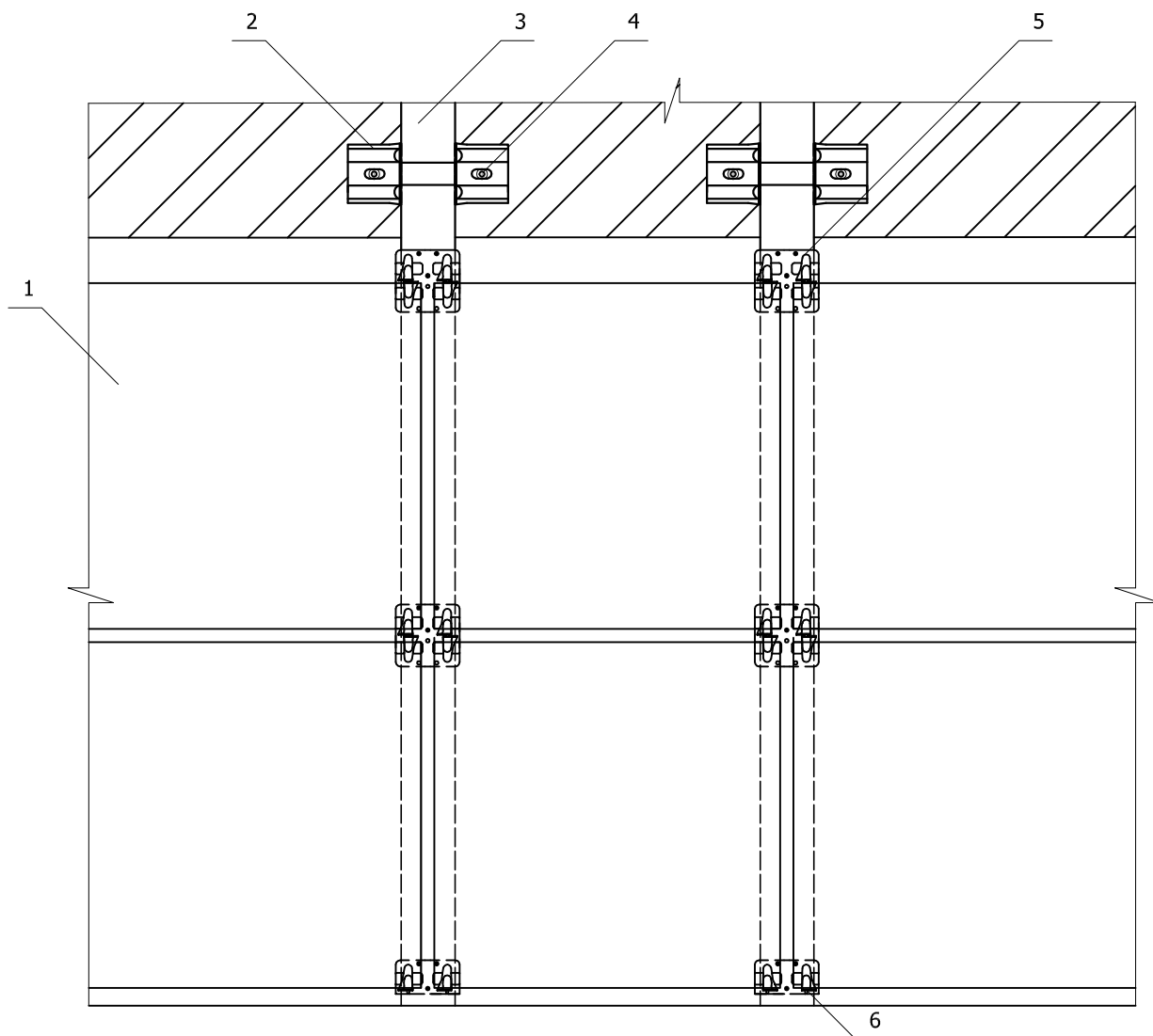


1. Основной типоразмер минераловатных плит для вентилируемых фасадов - 600x1000, 600x1200
2. Крепление утеплителя к стене осуществляется тарельчатыми дюбелями (количество по проекту)
3. В - толщина утеплителя
4. В случае установки двух слоев утеплителя производится предварительное крепление первого слоя двумя дюбелями на плиту и окончательное крепление еще тремя дюбелями. При этом раскладка плит производится с разбивкой швов и перекрытием стыков предыдущего слоя

Система вентилируемого фасада ВФ МП М

2. Узлы крепления керамогранита

2.1 Схема крепления

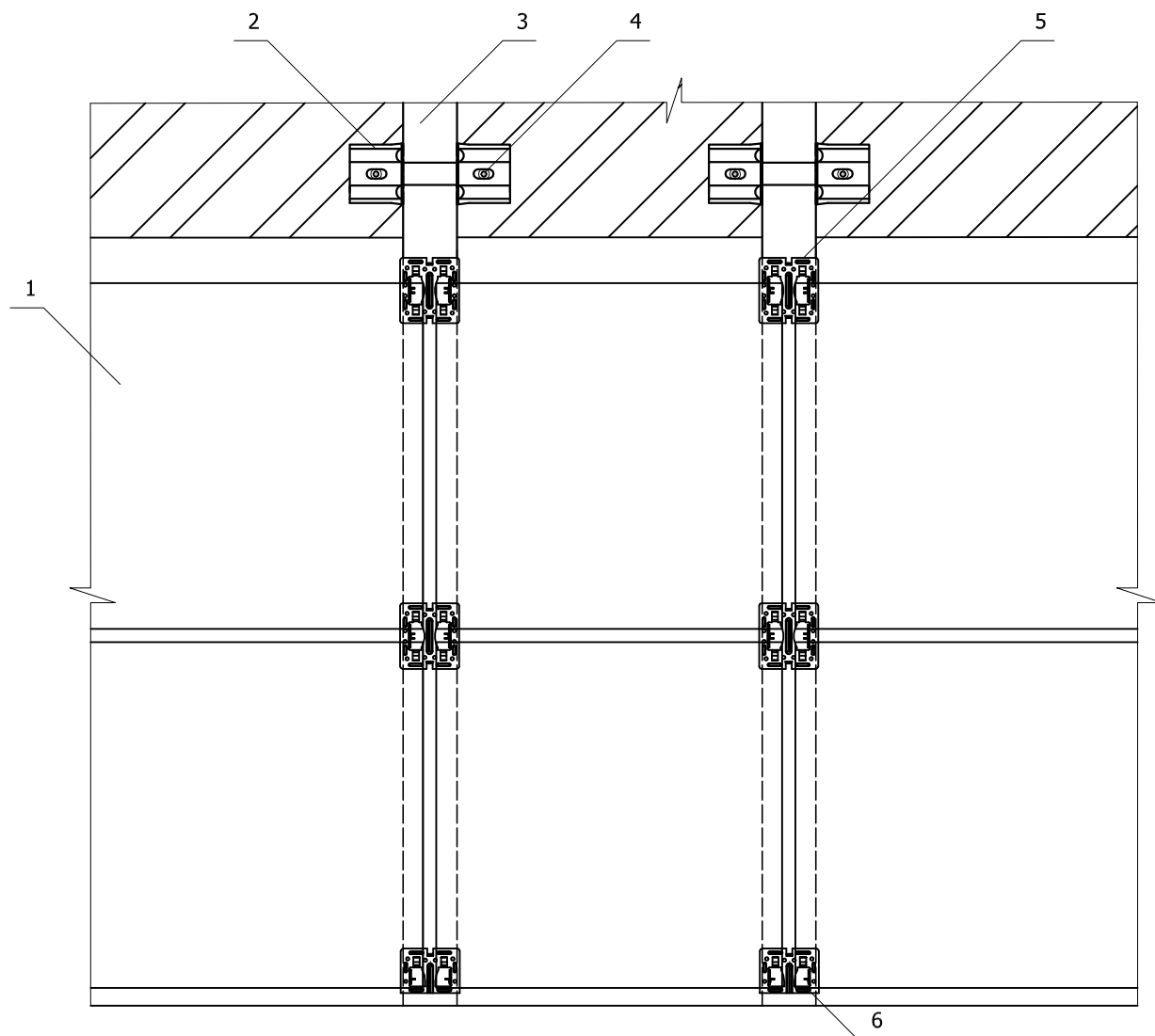


1. Плитка (керамогранит)
2. Кронштейн крепежный межэтажный ККМ-Л с шайбой и изоляционной (паронитовой) прокладкой (по проекту)
3. Крепежный профиль С-образный КПС-67х60х3000
4. Анкер фасадный МЕТАЛЛ ПРОФИЛЬ 100хL (по проекту)
5. Крепежный кляммер рядовой ККР-70х10 (ККРД-70х10), ККП-70х10
6. Крепежный кляммер завершающий ККЗ-37х10 (ККЗД-37х10)

Система вентилируемого фасада ВФ МП М

2. Узлы крепления керамогранита

2.2 Схема крепления

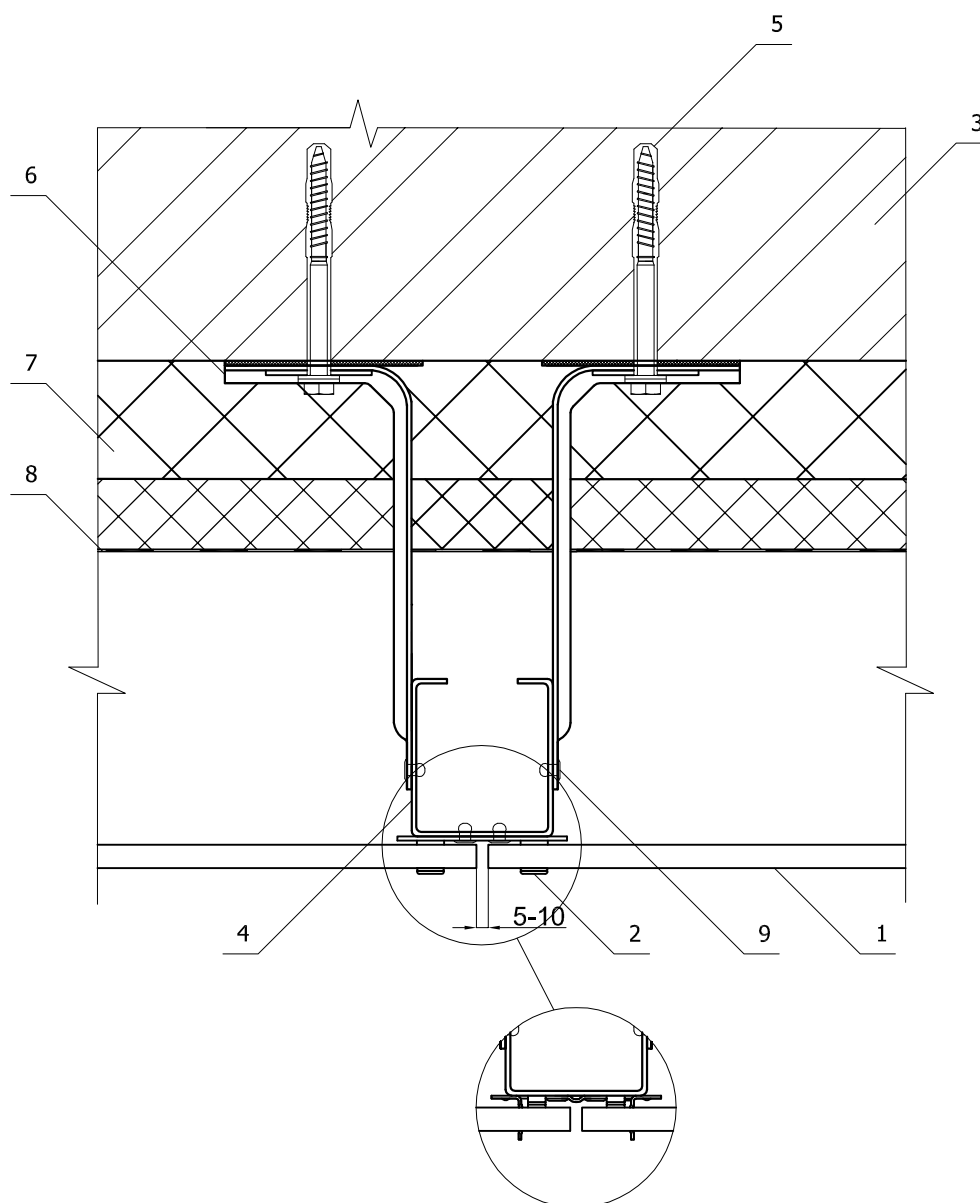


1. Плитка (керамогранит)
2. Кронштейн крепежный межэтажный ККМ-Л с шайбой и изоляционной (паронитовой) прокладкой (по проекту)
3. Крепежный профиль С-образный КПС-67х60х3000
4. Анкер фасадный МЕТАЛЛ ПРОФИЛЬ 100хL (по проекту)
5. Крепежный кляммер рядовой ККСР-70х10 (ККСРД-70х10), ККСП-70х10
6. Крепежный кляммер завершающий ККСЗ-37х10 (ККСЗД-37х10)

Система вентилируемого фасада ВФ МП М

2. Узлы крепления керамогранита

2.3 Горизонтальный разрез

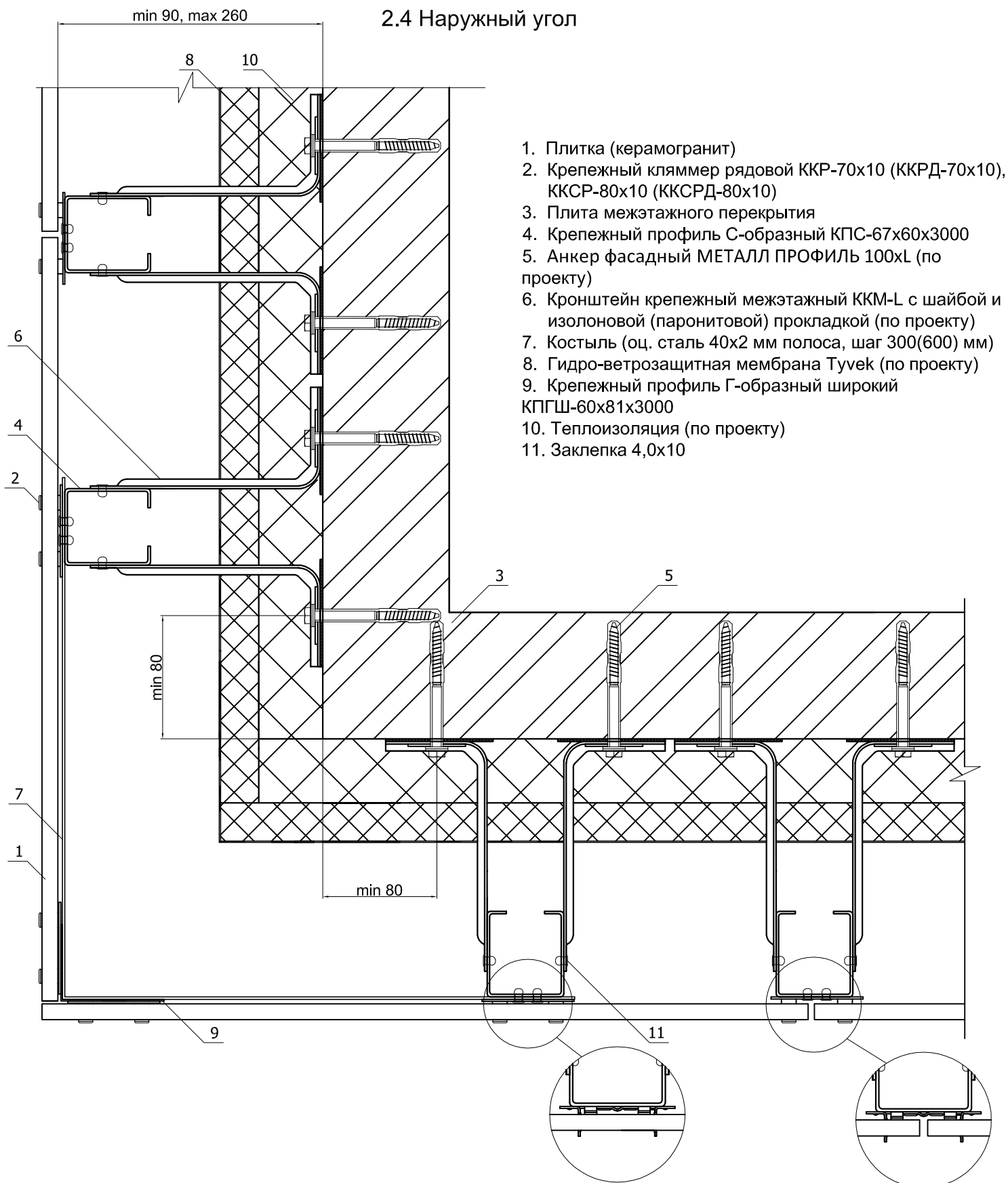


1. Плитка (керамогранит)
2. Крепежный кляммер рядовой ККР-70x10 (ККРД-70x10), ККСР-80x10 (ККСРД-80x10)
3. Плита межэтажного перекрытия
4. Крепежный профиль С-образный КПС-67x60x3000
5. Анкер фасадный МЕТАЛЛ ПРОФИЛЬ 100xL (по проекту)
6. Кронштейн крепежный межэтажный ККМ-L с шайбой и изоляционной (паронитовой) прокладкой (по проекту)
7. Теплоизоляция (по проекту)
8. Гидро-ветрозащитная мембрана Тувек (по проекту)
9. Заклепка 4,0x10

Система вентилируемого фасада ВФ МП М

2. Узлы крепления керамогранита

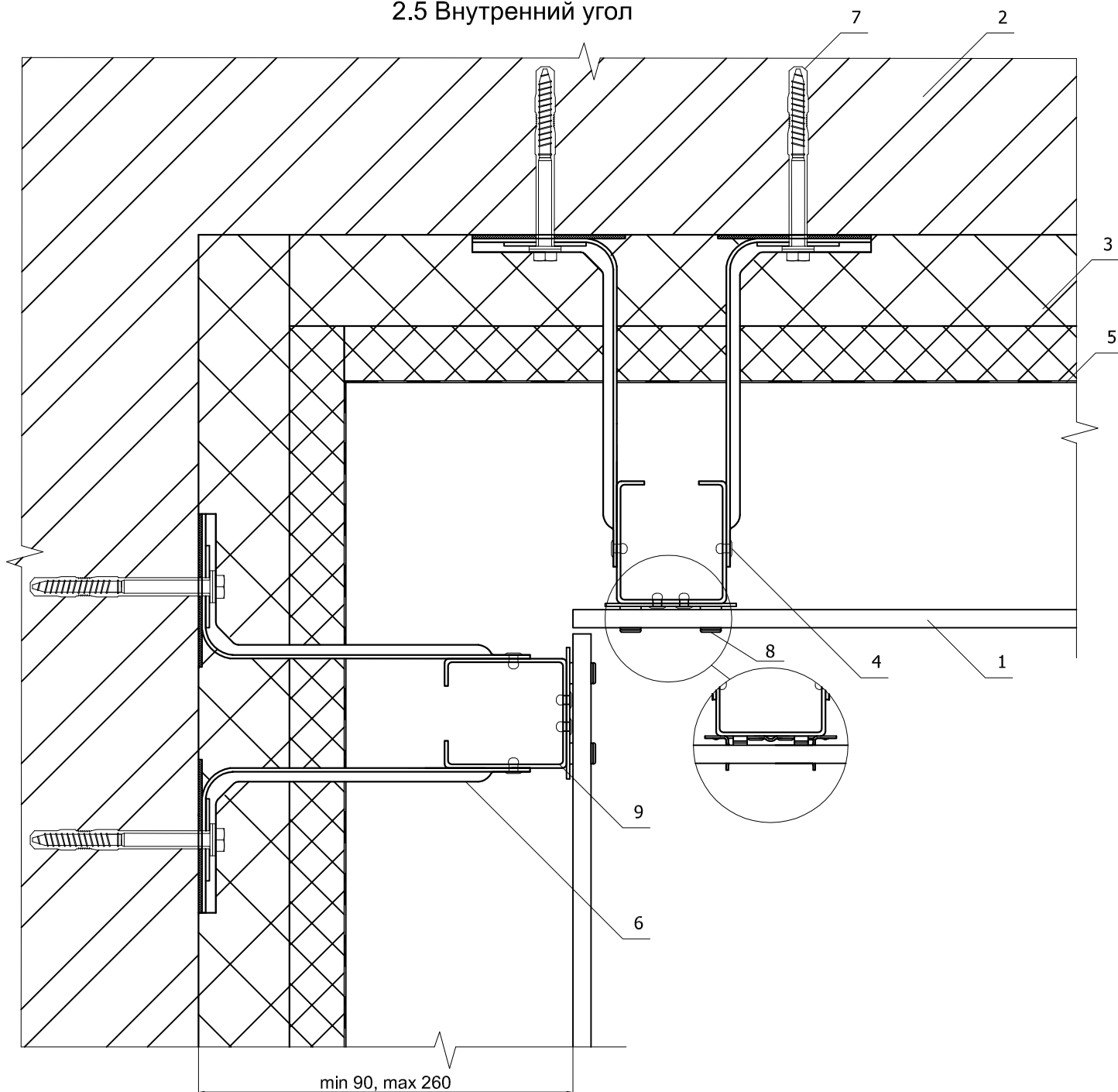
2.4 Наружный угол



Система вентилируемого фасада ВФ МП М

2. Узлы крепления керамогранита

2.5 Внутренний угол

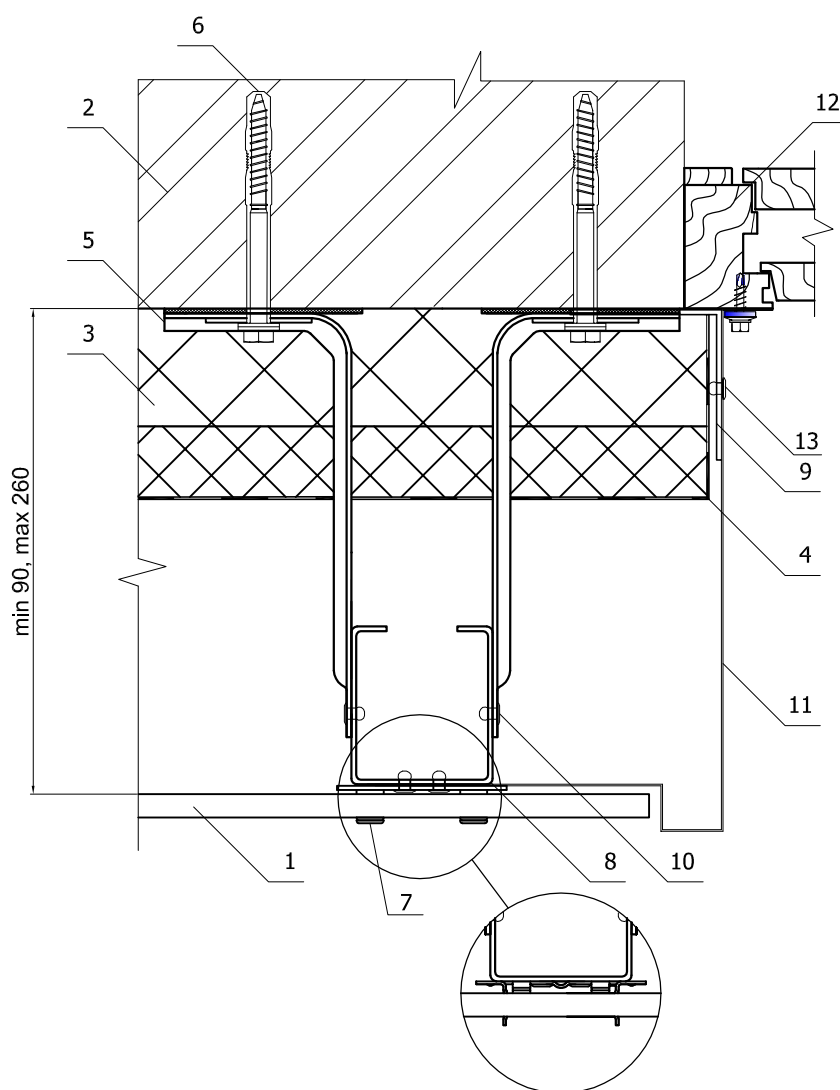


1. Плитка (керамогранит)
2. Плита межэтажного перекрытия
3. Теплоизоляция (по проекту)
4. Заклепка 4,0x10
5. Гидро-ветрозащитная мембрана Тувек (по проекту)
6. Кронштейн крепежный межэтажный ККМ-Л с шайбой и изоляционной (паронитовой) прокладкой (по проекту)
7. Анкер фасадный МЕТАЛЛ ПРОФИЛЬ 100xL (по проекту)
8. Крепежный кляммер рядовой ККР-70x10 (ККРД-70x10), ККСР-80x10 (ККСРД-80x10)
9. Крепежный профиль С-образный КПС-67x60x3000

Система вентилируемого фасада ВФ МП М

2. Узлы крепления керамогранита

2.6 Боковой откос



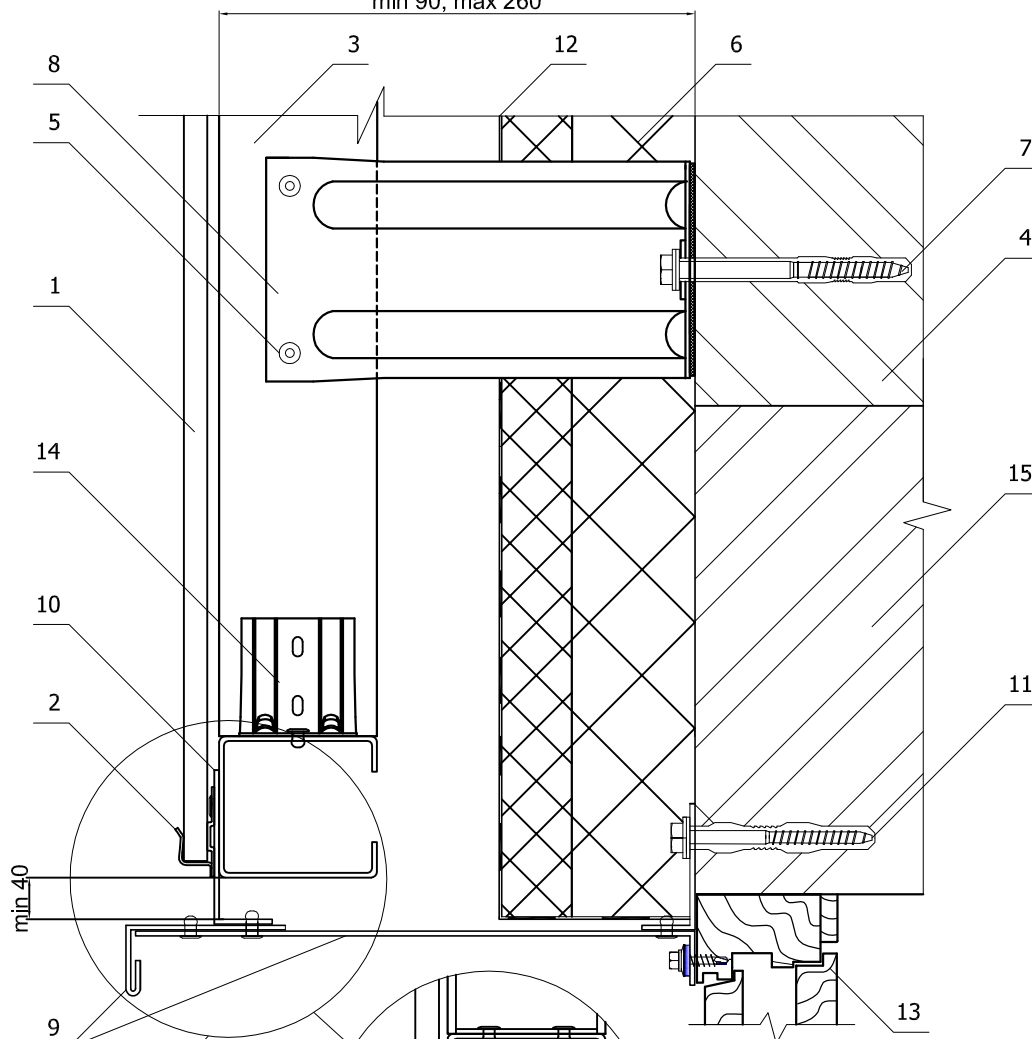
1. Плитка (керамогранит)
2. Плита межэтажного перекрытия
3. Теплоизоляция (по проекту)
4. Гидро-ветрозащитная мембрана Тувек (по проекту)
5. Кронштейн крепежный межэтажный ККМ-L с шайбой и изоляционной (паронитовой) прокладкой (по проекту)
6. Анкер фасадный МЕТАЛЛ ПРОФИЛЬ 100xL (по проекту)
7. Крепежный кляммер рядовой ККР-70x10 (ККРД-70x10), ККСР-80x10 (ККСРД-80x10)
8. Крепежный профиль С-образный КПС-67x60x3000
9. Костыль (оц. сталь 40x(0,7-2,0) мм полоса, шаг 300-400 мм)
10. Заклепка 4,0x10
11. Фасонное изделие (оц. сталь с полимерным покрытием, t=0,7-1,2 мм)
12. Оконный блок
13. Заклепка цветная

Система вентилируемого фасада ВФ МП М

2. Узлы крепления керамогранита

2.7 Верх окна

min 90, max 260

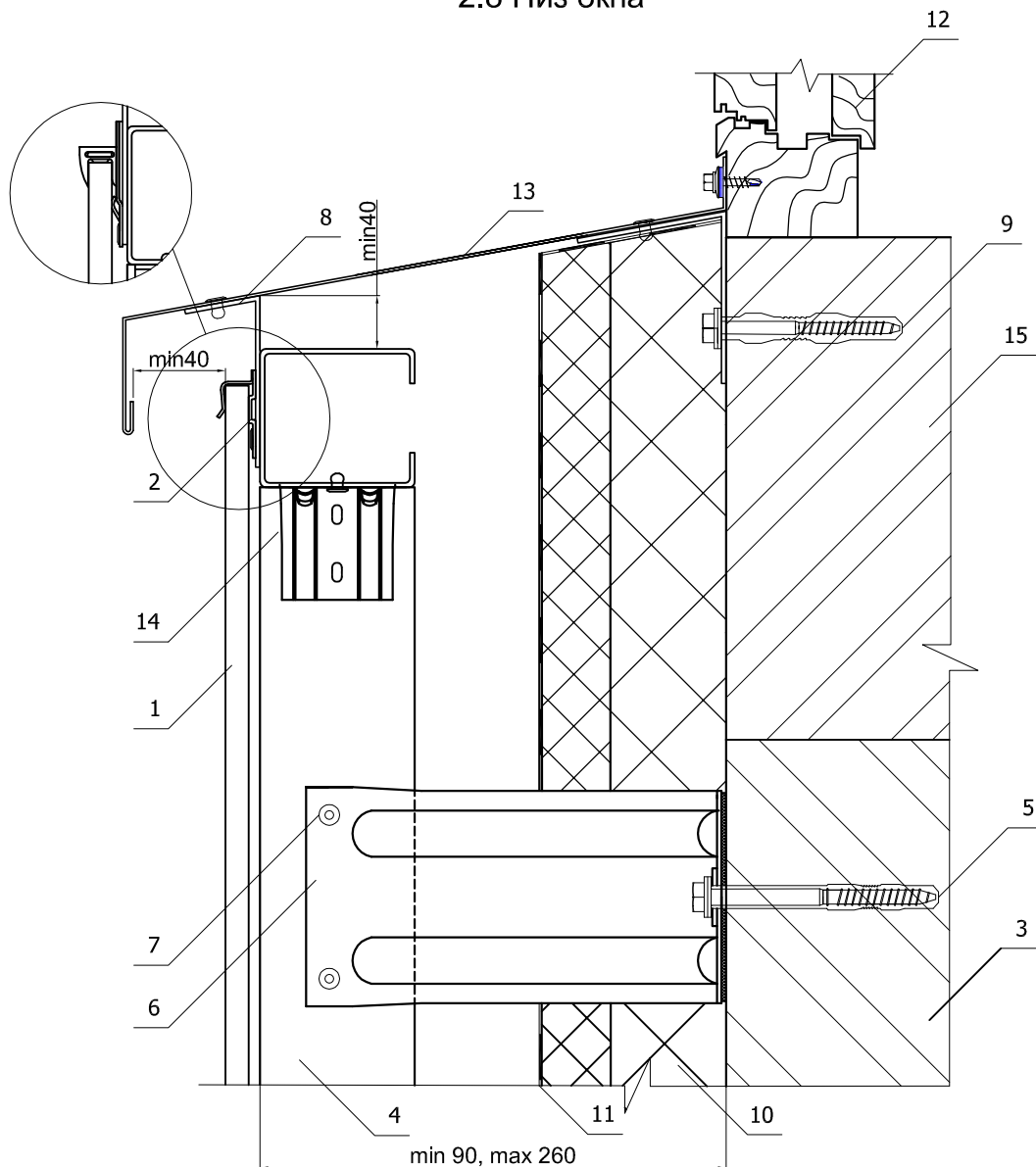


1. Плитка (керамогранит)
2. Крепежный кляммер завершающий ККЗ-37x10 (ККЗД-37x10), ККСЗ-37x10 (ККСЗД-37x10)
3. Крепежный профиль С-образный КПС-67x60x3000
4. Плита межэтажного перекрытия
5. Заклепка 4,0x10
6. Теплоизоляция (по проекту)
7. Анкер фасадный МЕТАЛЛ ПРОФИЛЬ 100xL (по проекту)
8. Кронштейн крепежный межэтажный ККМ-Л с шайбой и изоляционной (паронитовой) прокладкой (по проекту)
9. Фасонное изделие (оц. сталь с полимерным покрытием, t=0,5-1,2 мм)
10. Костыль (оц. сталь 40x(0,7-2,0) мм полоса)
11. Дюбель фасадный (марка по проекту)
12. Гидро-ветрозащитная мембрана Tyvek (по проекту)
13. Оконный блок
14. Кронштейн стыковочный КС-50
15. Стена

Система вентилируемого фасада ВФ МП М

2. Узлы крепления керамогранита

2.8 Низ окна

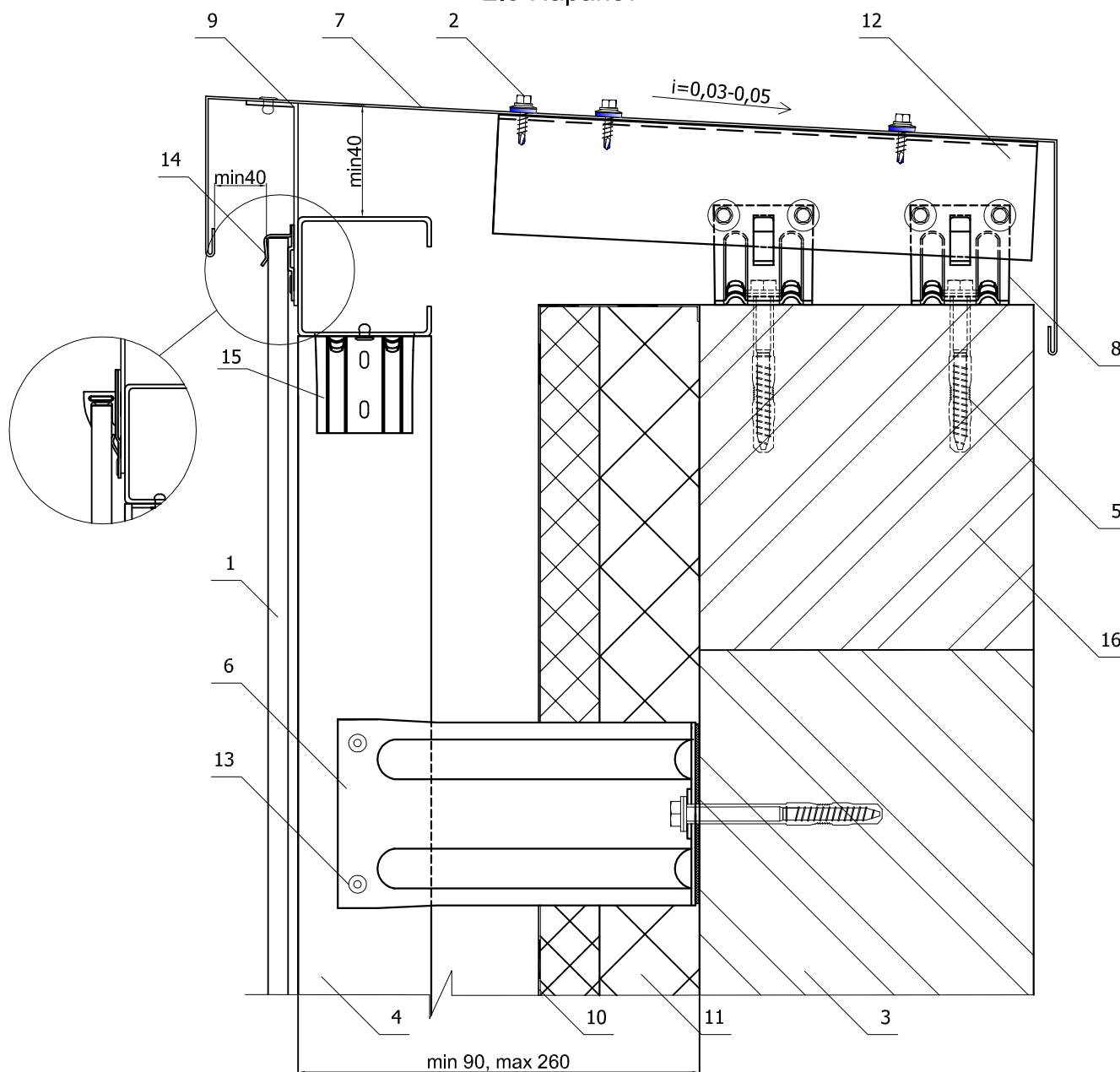


1. Плитка (керамогранит)
2. Крепежный клеммер завершающий ККЗ-37х10 (ККЗД-37х10), ККСЗ-37х10 (ККСЗД-37х10)
3. Плита межэтажного перекрытия
4. Крепежный профиль С-образный КПС-67х60х3000
5. Анкер фасадный МЕТАЛЛ ПРОФИЛЬ 100хL (по проекту)
6. Кронштейн крепежный межэтажный ККМ-L с шайбой и изолоновой (паронитовой) прокладкой (по проекту)
7. Заклепка 4,0х10
8. Костыль (оц. сталь 40х(0,7-2,0) мм полоса)
9. Дюбель фасадный (марка по проекту)
10. Теплоизоляция (по проекту)
11. Гидро-ветрозащитная мембрана Туvek (по проекту)
12. Оконный блок
13. Фасонное изделие (оц. сталь с полимерным покрытием, t=0,5-1,2 мм)
14. Кронштейн стыковочный КС-50
15. Стена

Система вентилируемого фасада ВФ МП М

2. Узлы крепления керамогранита

2.9 Парапет

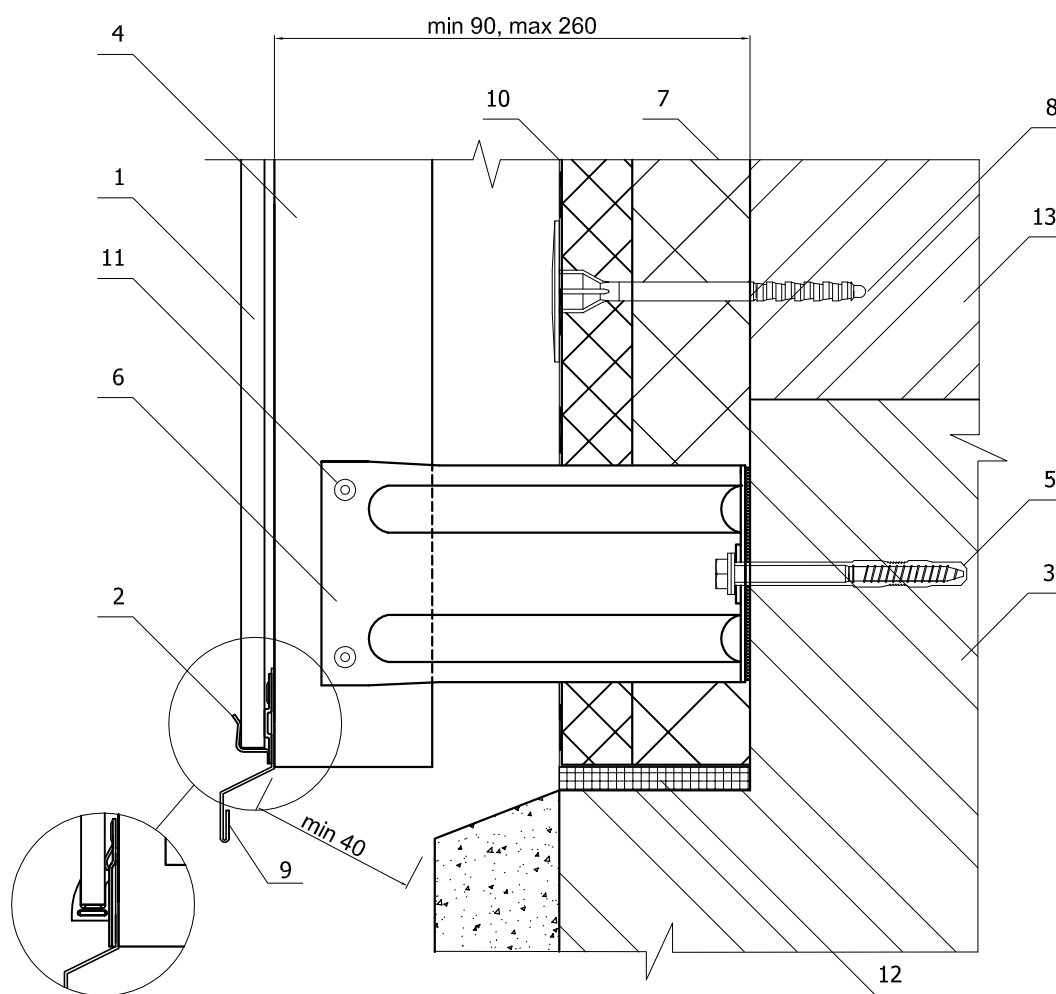


1. Плитка (керамогранит)
2. Саморез $\varnothing 4,8 \times 28$ с прокладкой из ЭПДМ-резины
3. Плита межэтажного перекрытия
4. Крепежный профиль С-образный КПС-67х60х3000
5. Анкер фасадный МЕТАЛЛ ПРОФИЛЬ 100хL (по проекту)
6. Кронштейн крепежный межэтажный ККМ-L с шайбой и изоляционной (паронитовой) прокладкой (по проекту)
7. Фасонное изделие (оц. сталь с полимерным покрытием, $t=0,5-1,2$ мм)
8. Кронштейн ККУ-90 с шайбой и паронитовой прокладкой
9. Костыль (оц. сталь 40х(0,7-2,0) мм полоса)
10. Гидро-ветрозащитная мембрана Туvek (по проекту)
11. Теплоизоляция (по проекту)
12. Крепежный профиль Г-образный КПГ-60х44х3000
13. Закlepка 4,0х10
14. Крепежный кляммер завершающий ККЗ-37х10 (ККЗД-37х10), ККСЗ-37х10 (ККСЗД-37х10)
15. Кронштейн стыковочный КС-50

Система вентилируемого фасада ВФ МП М

2. Узлы крепления керамогранита

2.10 Цоколь

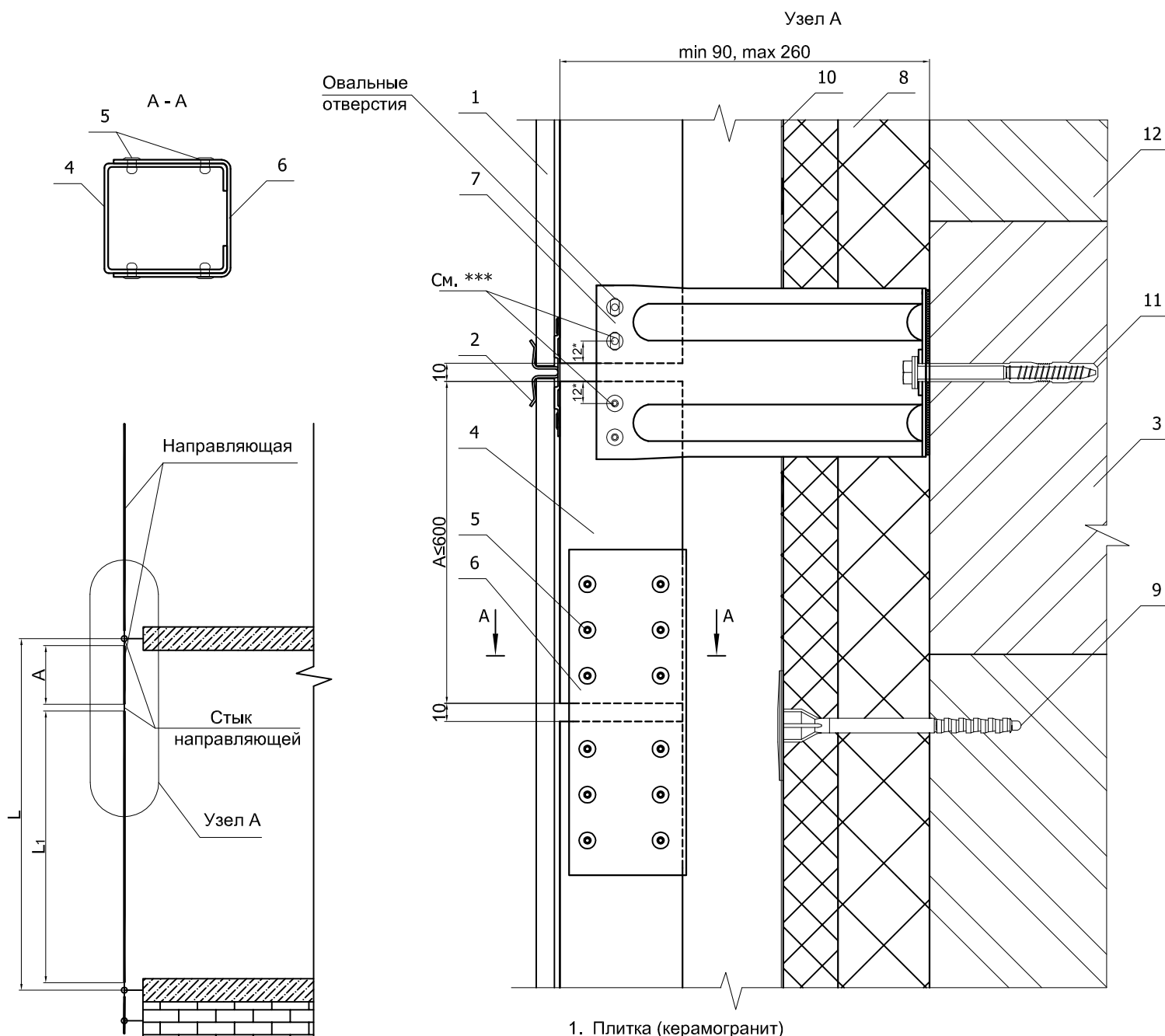


1. Плитка (керамогранит)
2. Крепежный кляммер завершающий ККЗ-37x10 (ККЗД-37x10), ККСЗ-37x10 (ККСЗД-37x10)
3. Плита межэтажного перекрытия
4. Крепежный профиль С-образный КПС-67x60x3000
5. Анкер фасадный МЕТАЛЛ ПРОФИЛЬ 100xL (по проекту)
6. Кронштейн крепежный межэтажный ККМ-L с шайбой и изолоновой (паронитовой) прокладкой (по проекту)
7. Теплоизоляция (по проекту)
8. Дюбель тарельчатый
9. Отлив цоколя (сталь оц. с полимерным покрытием, t=0,5-0,7 мм)
10. Гидро-ветрозащитная мембрана Тувек (по проекту)
11. Заклепка 4,0x10
12. Уплотнитель цоколя
13. Стена

Система вентилируемого фасада ВФ МП М

2. Узлы крепления керамогранита

2.11 Стык направляющих (пролет до 3.6 м**)



Длину дополнительных вставок при пролете менее 3.6 м определяют по формуле: $A=L-(L_1+20)$, где A - длина дополнительной вставки (не более 0.6 м) L - высота до центров перекрытий; L_1 - длина направляющей.

*Справочные размеры.

**При высоте пролета до 3 м проектирование необходимо осуществлять с учетом консольного вылета не более 0.6 м.

*** Количество заклепок на кронштейнах для крепления направляющих определяется расчетом. Овальные отверстия рассверливаются при монтаже.

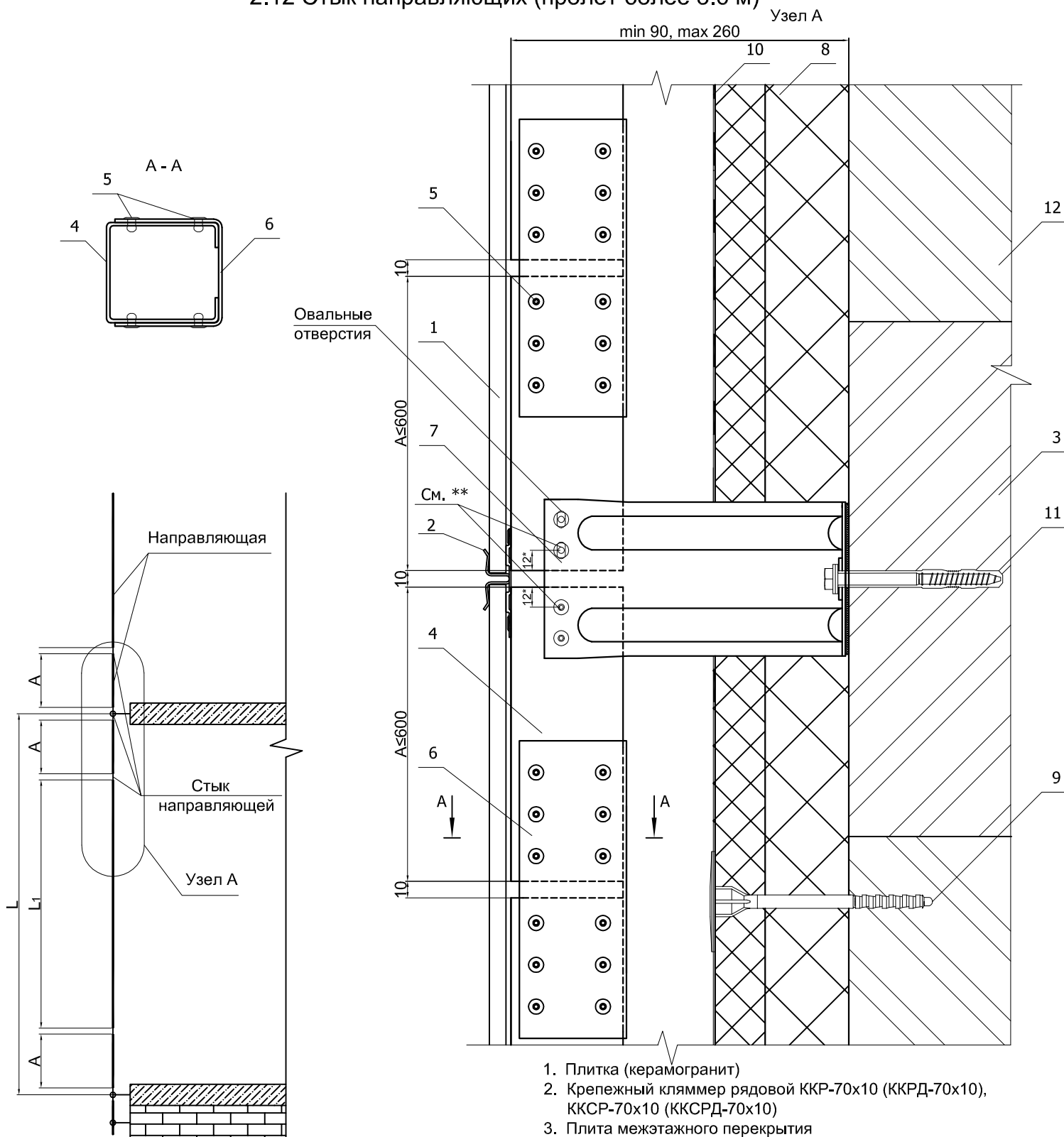
1. Плитка (керамогранит)
2. Крепежный кляммер рядовой ККР-70x10 (ККРД-70x10)
3. Плита межэтажного перекрытия
4. Крепежный профиль С-образный КПС-67x60x3000
5. Заклепка 4,0x10
6. Соединитель межэтажный СМ-178 (см. лист 7)
7. Кронштейн крепежный межэтажный ККМ-Л с шайбой и изоляционной (паронитовой) прокладкой (по проекту)
8. Теплоизоляция (по проекту)
9. Анкер для изоляционных материалов
10. Гидро-ветрозащитная мембрана Туvek (по проекту)
11. Анкер фасадный МЕТАЛЛ ПРОФИЛЬ 100xL (по проекту)
12. Стена



Система вентилируемого фасада ВФ МП М

2. Узлы крепления керамогранита

2.12 Стык направляющих (пролет более 3.6 м)



Длину дополнительных вставок при пролете более 3.6 м определяют по формуле: $A = (L - (L1 + 30)) / 2$, где A - длина дополнительной вставки (не более 0.6 м) L - высота до центров перекрытий; $L1$ - длина направляющей.

*Справочные размеры.

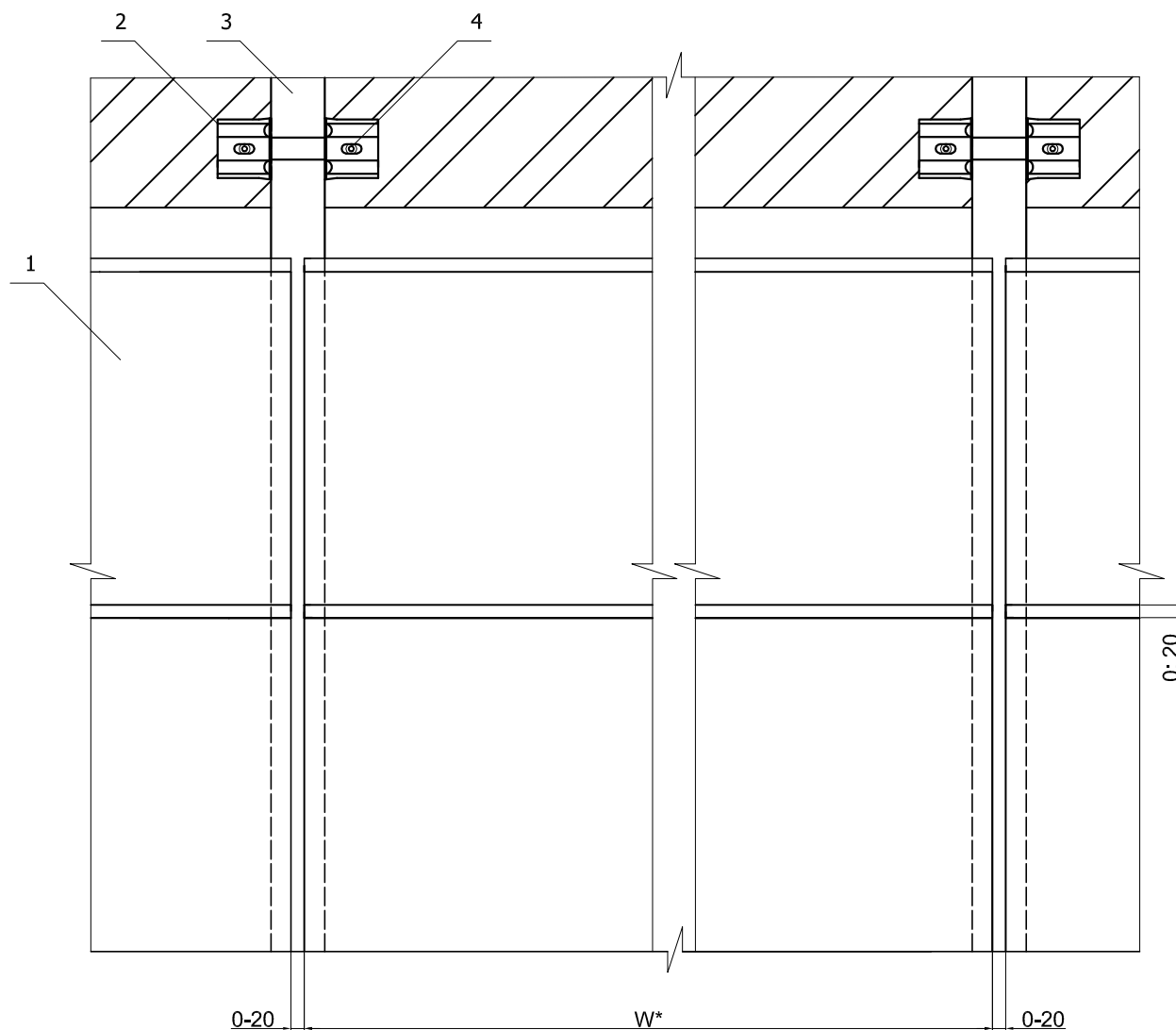
**Количество заклепок на кронштейнах для крепления направляющих определяется расчетом. Овальные отверстия рассверливаются при монтаже.

1. Плитка (керамогранит)
2. Крепежный кляммер рядовой ККР-70x10 (ККРД-70x10), ККСР-70x10 (ККСРД-70x10)
3. Плита межэтажного перекрытия
4. Крепежный профиль С-образный КПС-67x60x3000
5. Заклепка 4,0x10
6. Соединитель межэтажный СМ-178 (см. лист 7)
7. Кронштейн крепежный межэтажный ККМ-L с шайбой и изоляционной (паронитовой) прокладкой (по проекту)
8. Теплоизоляция (по проекту)
9. Анкер для изоляционных материалов
10. Гидро-ветрозащитная мембрана Тувек (по проекту)
11. Анкер фасадный МЕТАЛЛ ПРОФИЛЬ 100xL (по проекту)
12. Стена

Система вентилируемого фасада ВФ МП М

3. Узлы крепления линейных панелей (вертикальная система)

3.1 Схема крепления

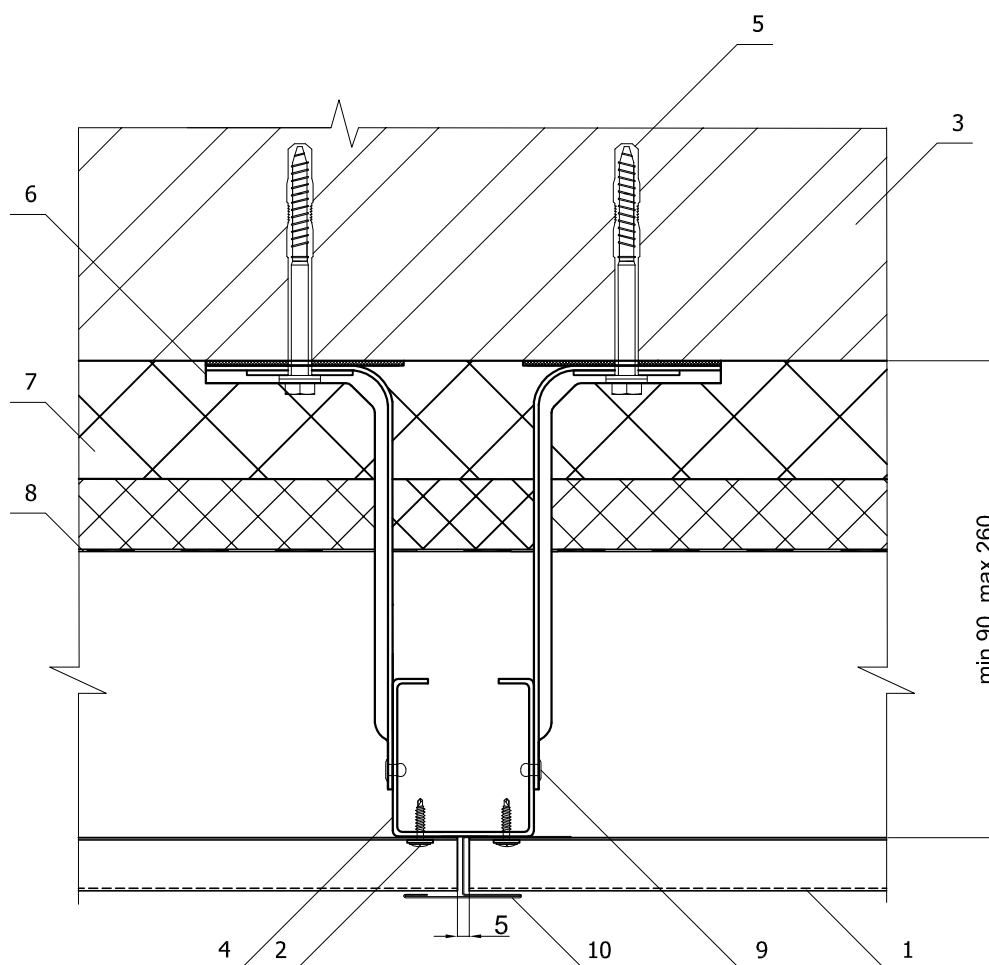


1. Линейные панели МП ЛП или Primerpanel
 2. Кронштейн крепежный межэтажный ККМ-L с шайбой и изоляционной (паронитовой) прокладкой (по проекту)
 3. Крепежный профиль С-образный КПС-67х60х3000
 4. Анкер фасадный МЕТАЛЛ ПРОФИЛЬ 100хL (по проекту)
- * количество дополнительных крепежных профилей КПС-67х60х3000 определяется расчетом

Система вентилируемого фасада ВФ МП М

3. Узлы крепления линейных панелей

3.2 Горизонтальный разрез

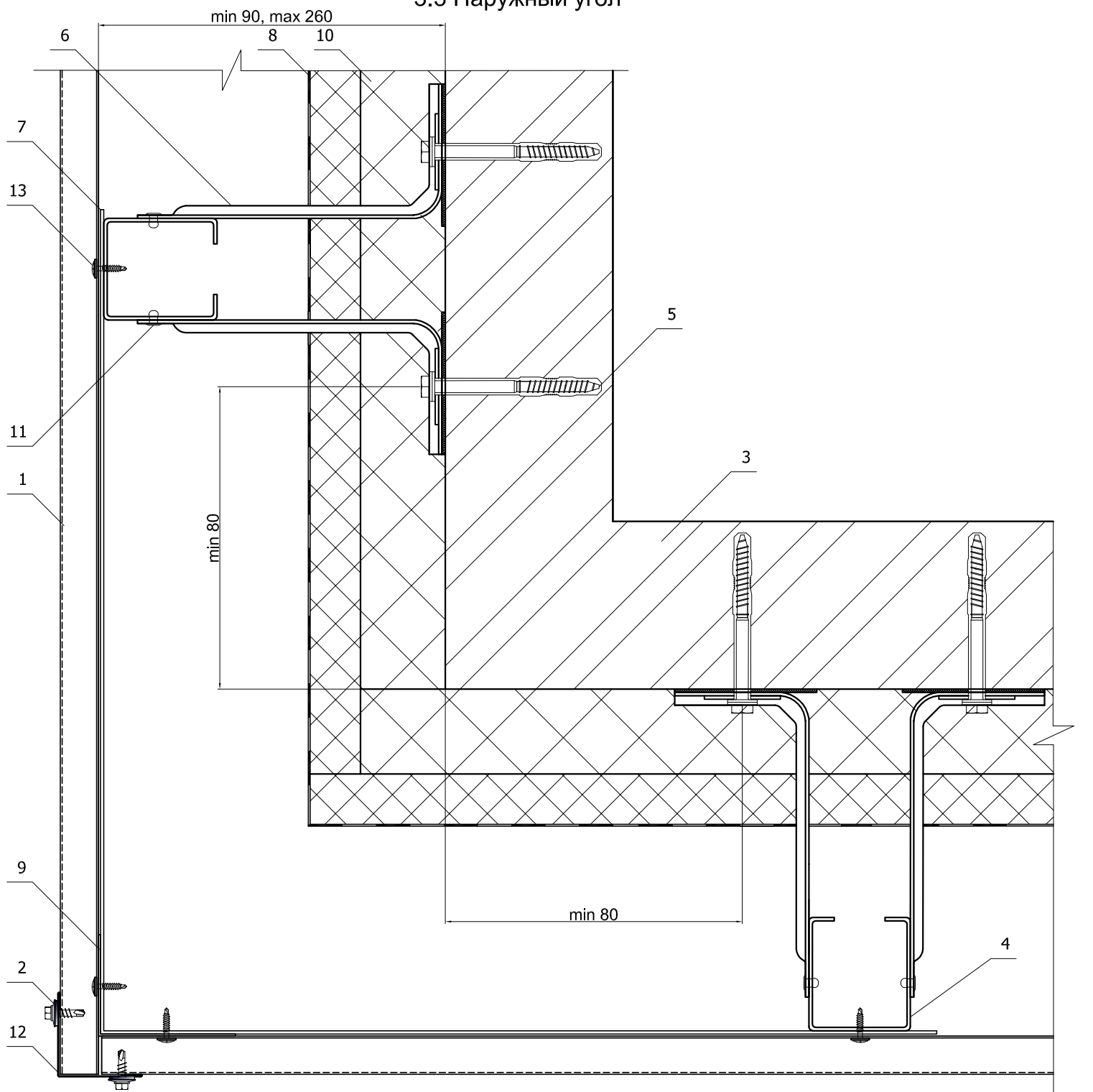


1. Линейные панели МП ЛП или Primerpanel
2. Саморез $\varnothing 4,2 \times 16$ или заклепка $4,0 \times 10$
3. Плита межэтажного перекрытия
4. Крепежный профиль С-образный КПС-67х60х3000
5. Анкер фасадный МЕТАЛЛ ПРОФИЛЬ 100хL (по проекту)
6. Кронштейн крепежный межэтажный ККМ-L с шайбой и изоляционной (паронитовой) прокладкой (по проекту)
7. Теплоизоляция (по проекту)
8. Гидро-ветрозащитная мембрана Тувек (по проекту)
9. Заклепка $4,0 \times 10$
10. Планка стыковочная универсальная ПСУ-50х25х3000

Система вентилируемого фасада ВФ МП М

3. Узлы крепления линейных панелей

3.3 Наружный угол

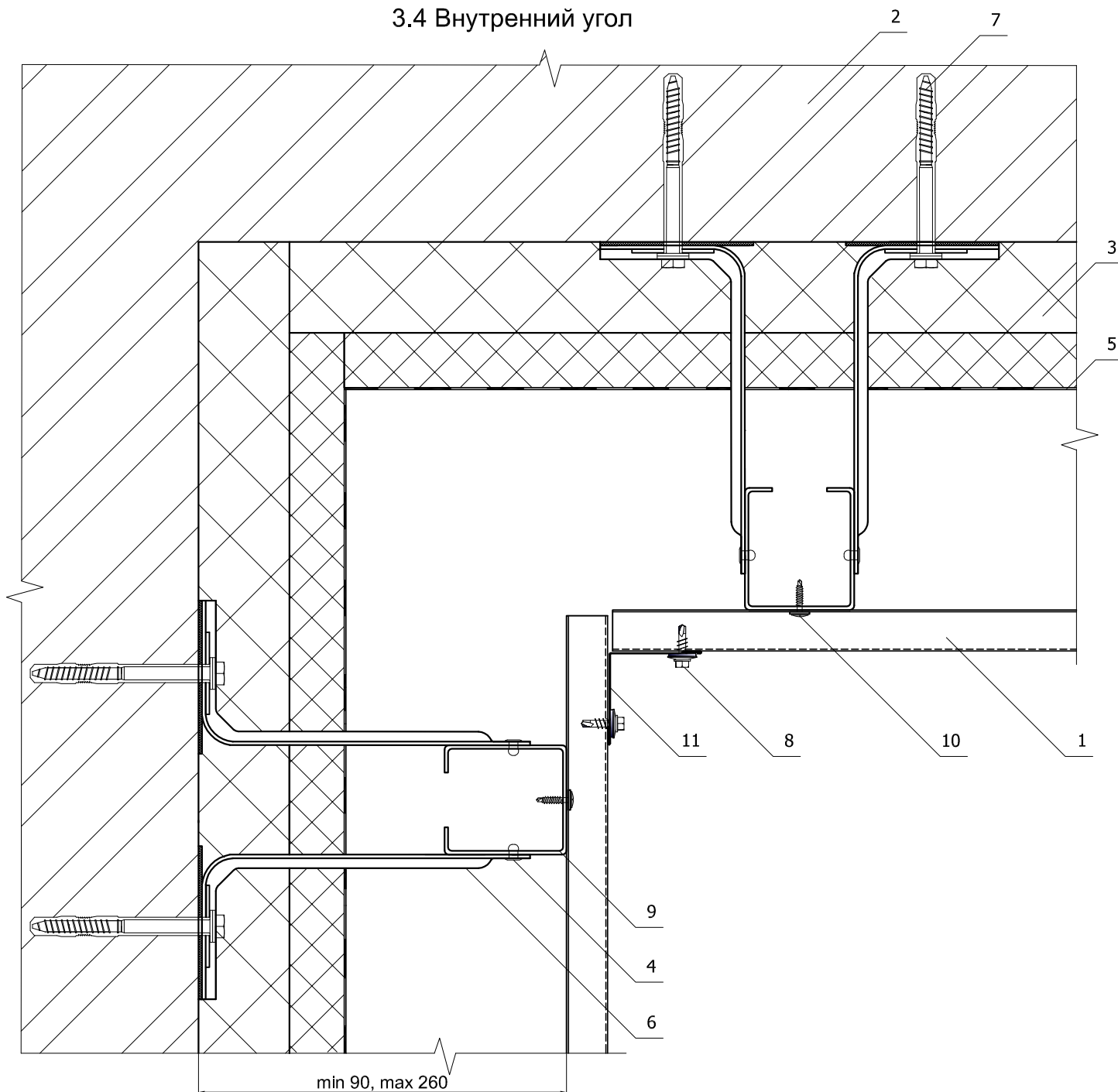


- | | |
|---|---|
| 1. Линейные панели МП ЛП или Primerpanel | 7. Костыль (оц. сталь 40x2 мм полоса, шаг 600 мм) |
| 2. Саморез $\varnothing 4,8 \times 28$ с прокладкой из ЭПДМ-резины или заклепка 4,0x10 | 8. Гидро-ветрозащитная мембрана Тувек (по проекту) |
| 3. Плита межэтажного перекрытия | 9. Крепежный профиль Г-образный широкий КПГШ-60x81x3000 |
| 4. Крепежный профиль С-образный КПС-67x60x3000 | 10. Теплоизоляция (по проекту) |
| 5. Анкер фасадный МЕТАЛЛ ПРОФИЛЬ 100xL (по проекту) | 11. Заклепка 4,0x10 |
| 6. Кронштейн крепежный межэтажный ККМ-L с шайбой и изолоновой (паронитовой) прокладкой (по проекту) | 12. Планка угла наружного ПУН (по проекту) |
| | 13. Саморез $\varnothing 4,2 \times 16$ |

Система вентилируемого фасада ВФ МП М

3. Узлы крепления линейных панелей

3.4 Внутренний угол

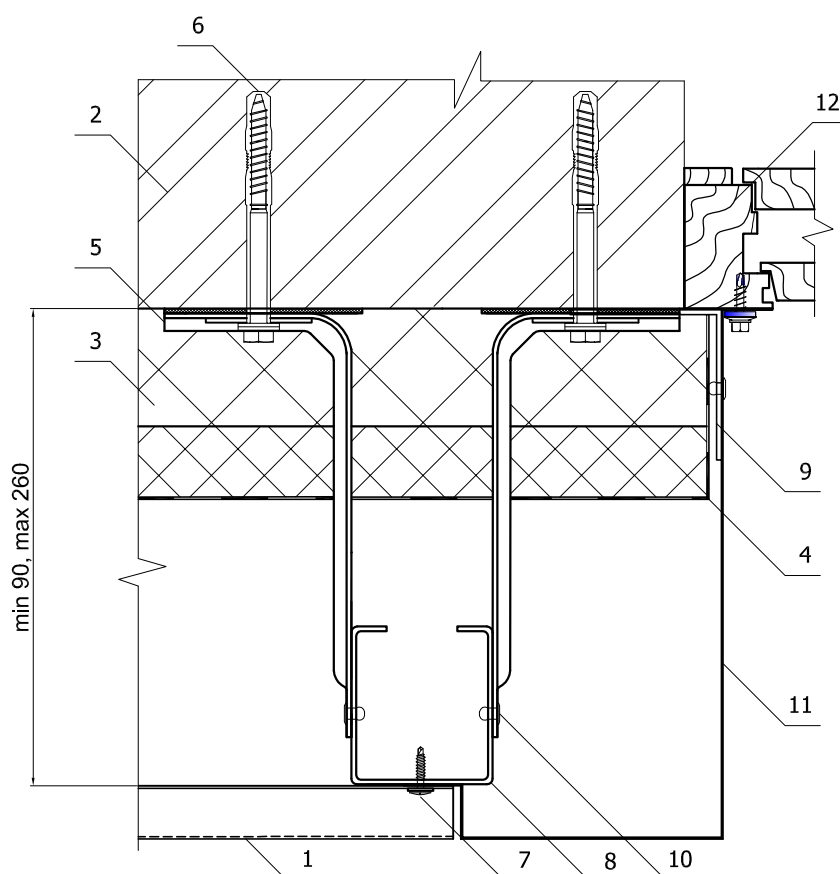


1. Линейные панели МП ЛП или Primerpanel
2. Плита межэтажного перекрытия
3. Теплоизоляция (по проекту)
4. Заклепка 4,0x10
5. Гидро-ветрозащитная мембрана Tyvek (по проекту)
6. Кронштейн крепежный межэтажный ККМ-Л с шайбой и изоляционной (паронитовой) прокладкой (по проекту)
7. Анкер фасадный МЕТАЛЛ ПРОФИЛЬ 100xL (по проекту)
8. Саморез Ø4,8x28 с прокладкой из ЭПДМ-резины или заклепка 4,0x10
9. Крепежный профиль С-образный КПС-67x60x3000
10. Саморез Ø 4,2x16 или заклепка
11. Планка угла внутреннего ПУВ (по проекту)

Система вентилируемого фасада ВФ МП М

3. Узлы крепления линейных панелей

3.5 Боковой откос



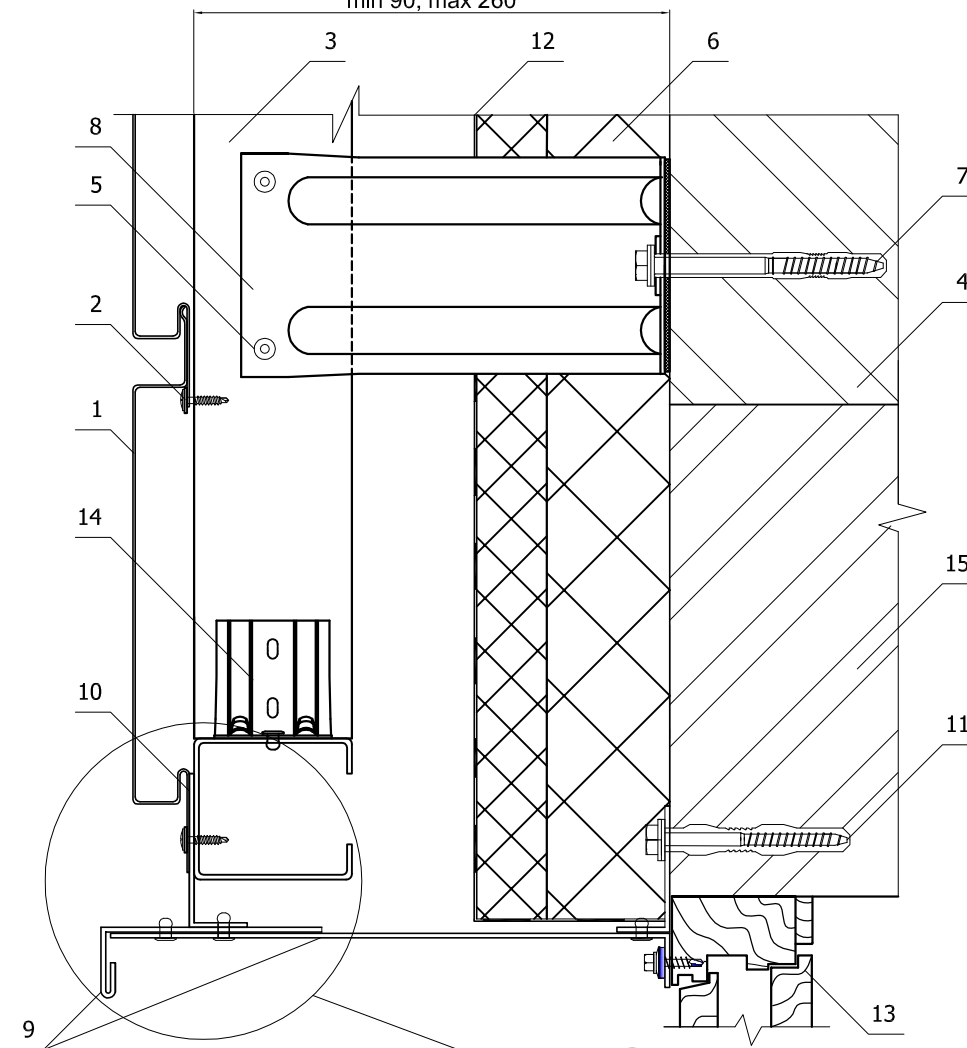
1. Линейные панели МП ЛП или Primerpanel
2. Плита межэтажного перекрытия
3. Теплоизоляция (по проекту)
4. Гидро-ветрозащитная мембрана Тувек (по проекту)
5. Кронштейн крепежный межэтажный ККМ-Л с шайбой и изолоновой (паронитовой) прокладкой (по проекту)
6. Анкер фасадный МЕТАЛЛ ПРОФИЛЬ 100xL (по проекту)
7. Саморез \varnothing 4,2x16 или заклепка 4,0x10
8. Крепежный профиль С-образный КПС-67x60x3000
9. Костыль (оц. сталь 40x(0,7-2,0) мм полоса, шаг 300-400 мм)
10. Заклепка 4,0x10
11. Фасонное изделие (оц. сталь с полимерным покрытием, $t=0,5-1,2$ мм)
12. Оконный блок

Система вентилируемого фасада ВФ МП М

3. Узлы крепления линейных панелей

3.6 Верх окна

min 90, max 260

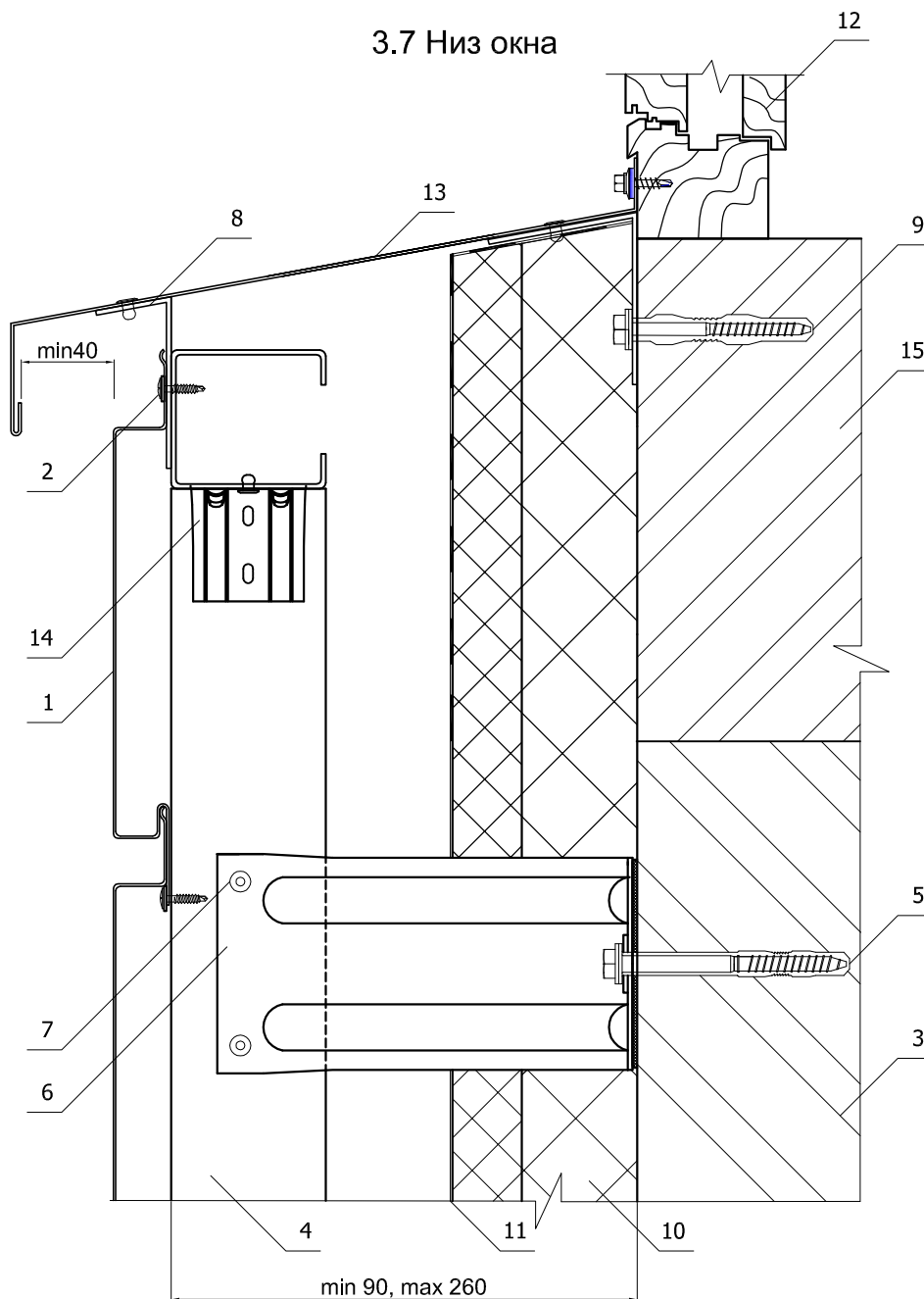


1. Линейные панели МП ЛП или Primerpanel
2. Саморез $\varnothing 4,2 \times 16$ или заклепка
3. Крепежный профиль С-образный КПС-67х60х3000
4. Плита межэтажного перекрытия
5. Заклепка 4,0х10
6. Теплоизоляция (по проекту)
7. Анкер фасадный МЕТАЛЛ ПРОФИЛЬ 100хL (по проекту)
8. Кронштейн крепежный межэтажный ККМ-L с шайбой и изолоновой (паронитовой) прокладкой (по проекту)
9. Фасонное изделие (оц. сталь с полимерным покрытием, $t=0,5-1,2$ мм)
10. Костыль (оц. сталь 40х(0,7-2,0) мм полоса)
11. Дюбель фасадный (марка по проекту)
12. Гидро-ветрозащитная мембрана Tyvek (по проекту)
13. Оконный блок
14. Кронштейн стыковочный
15. Стена

Система вентилируемого фасада ВФ МП М

3. Узлы крепления линейных панелей

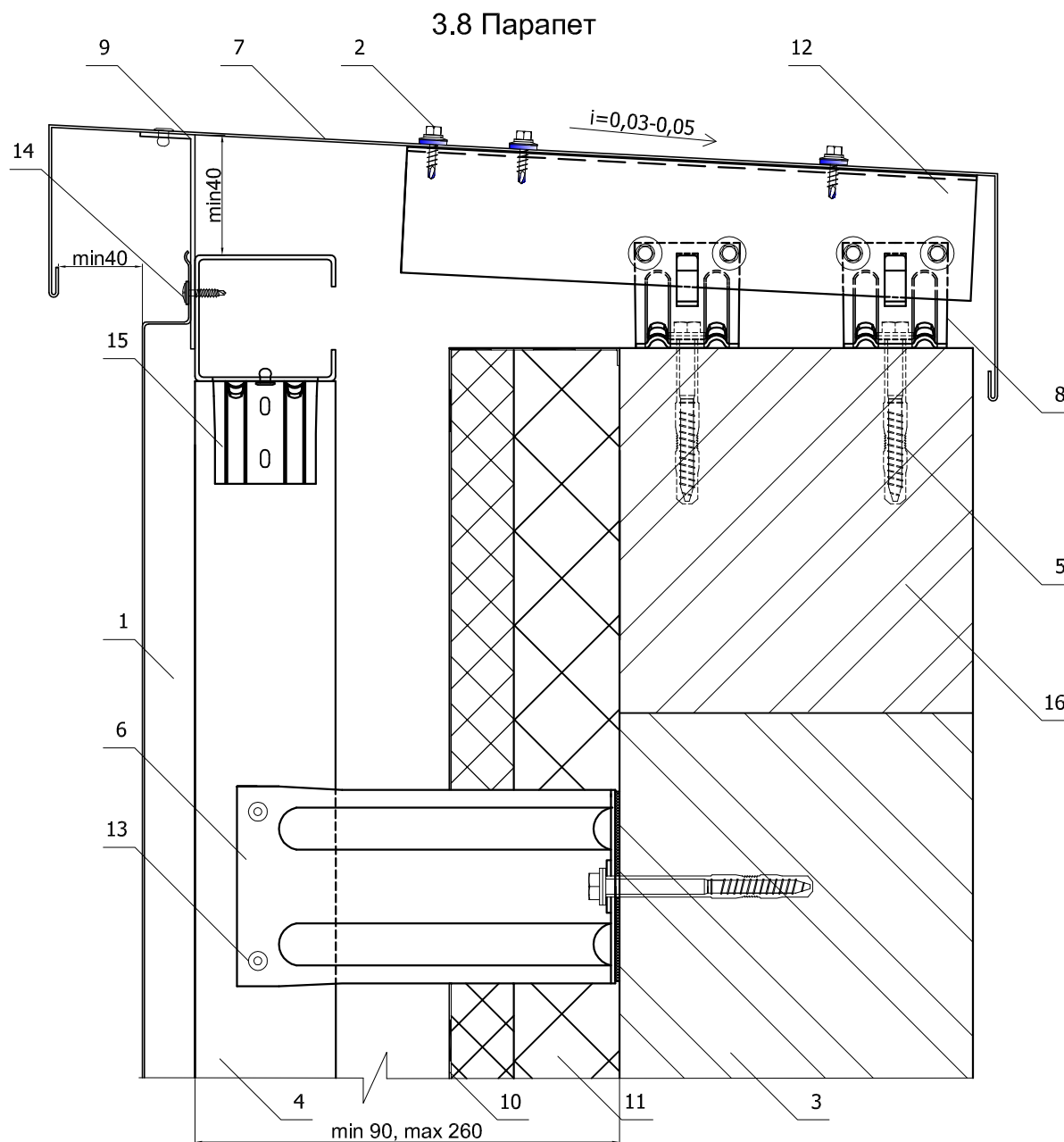
3.7 Низ окна



1. Линейные панели МП ЛП или Primerpanel
2. Саморез $\varnothing 4,2 \times 16$ или заклепка $4,0 \times 10$
3. Плита межэтажного перекрытия
4. Крепежный профиль С-образный КПС-67х60х3000
5. Анкер фасадный МЕТАЛЛ ПРОФИЛЬ 100хL (по проекту)
6. Кронштейн крепежный межэтажный КKM-L с шайбой и изоляционной (паронитовой) прокладкой (по проекту)
7. Заклепка $4,0 \times 10$
8. Костыль (оц. сталь $40 \times (0,7-2,0)$ мм полоса)
9. Дюбель фасадный (марка по проекту)
10. Теплоизоляция (по проекту)
11. Гидро-ветрозащитная мембрана Тувек (по проекту)
12. Оконный блок
13. Фасонное изделие (оц. сталь с полимерным покрытием, $t=0,5-1,2$ мм)
14. Кронштейн стыковочный КС-50
15. Стена

Система вентилируемого фасада ВФ МП М

3. Узлы крепления линейных панелей

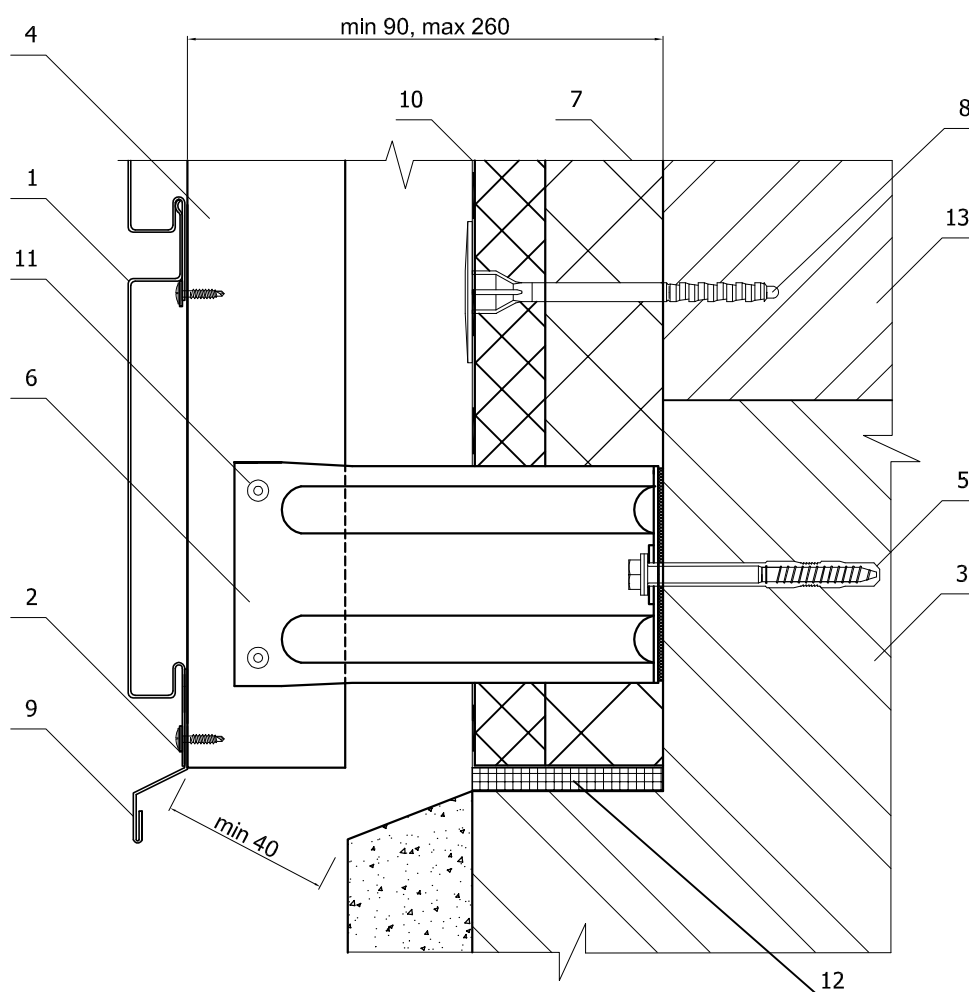


1. Линейные панели МП ЛП или Primerpanel
2. Саморез $\varnothing 4,8 \times 28$ с прокладкой из ЭПДМ-резины
3. Плита межэтажного перекрытия
4. Крепежный профиль С-образный КПС-67х60х3000
5. Анкер фасадный МЕТАЛЛ ПРОФИЛЬ 100хL (по проекту)
6. Кронштейн крепежный межэтажный ККМ-Л с шайбой и изоляционной (паронитовой) прокладкой (по проекту)
7. Фасонное изделие (оц. сталь с полимерным покрытием, $t=0,5-1,2$ мм)
8. Кронштейн ККУ-90 с шайбой и паронитовой прокладкой
9. Костыль (оц. сталь 40х(0,7-2,0) мм полоса)
10. Гидро-ветрозащитная мембрана Tyvek (по проекту)
11. Теплоизоляция (по проекту)
12. Крепежный профиль Г-образный КПГ-60х44х3000
13. Заклепка 4,0х10
14. Саморез $\varnothing 4,2 \times 16$ или заклепка 4,0х10
15. Кронштейн стыковочный КС-50
16. Стена

Система вентилируемого фасада ВФ МП М

3. Узлы крепления линейных панелей

3.9 Цоколь

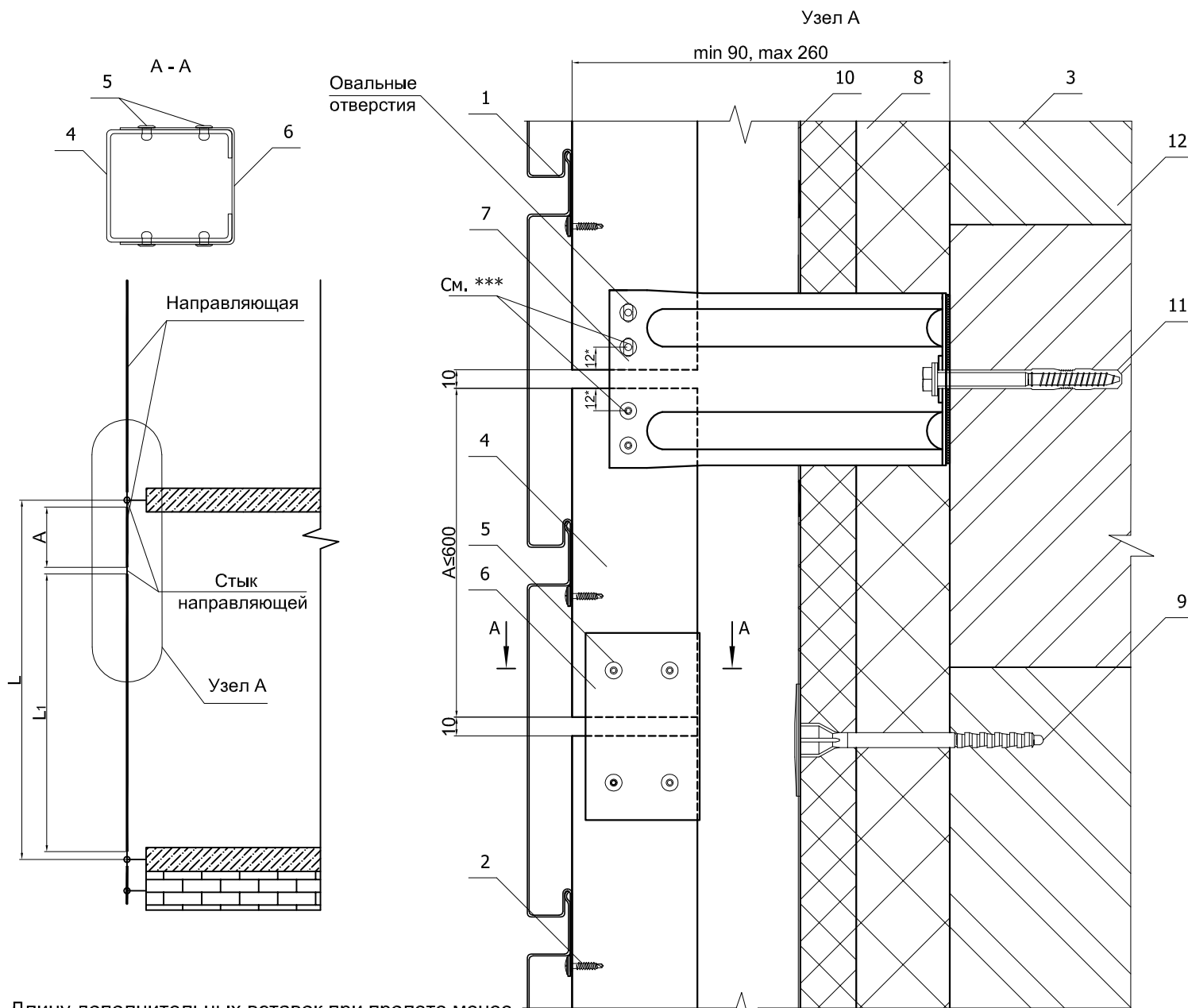


1. Линейные панели МП ЛП или Primerpanel
2. Саморез $\varnothing 4,2 \times 16$ или заклепка $4,0 \times 10$
3. Плита межэтажного перекрытия
4. Крепежный профиль С-образный КПС-67x60x3000
5. Анкер фасадный МЕТАЛЛ ПРОФИЛЬ 100xL (по проекту)
6. Кронштейн крепежный межэтажный ККМ-L с шайбой и изолоновой (паронитовой) прокладкой (по проекту)
7. Теплоизоляция (по проекту)
8. Дюбель тарельчатый
9. Отлив цоколя (сталь оц. с полимерным покрытием, $t=0,5-0,7$ мм)
10. Гидро-ветрозащитная мембрана Тувек (по проекту)
11. Заклепка $4,0 \times 10$
12. Уплотнитель цоколя
13. Стена

Система вентилируемого фасада ВФ МП М

3. Узлы крепления линейных панелей

3.10 Стык направляющих (пролет до 3.6 м**)



Длину дополнительных вставок при пролете менее 3.6 м определяют по формуле: $A=L-(L_1+20)$, где A - длина дополнительной вставки (не более 0.6 м) L - высота до центров перекрытий; L_1 - длина направляющей.

*Справочные размеры.

**При высоте пролета до 3 м проектирование необходимо осуществлять с учетом консольного вылета не более 0.6 м.

*** Количество заклепок на кронштейнах для крепления направляющих определяется расчетом. Овальные отверстия рассверливаются при монтаже.

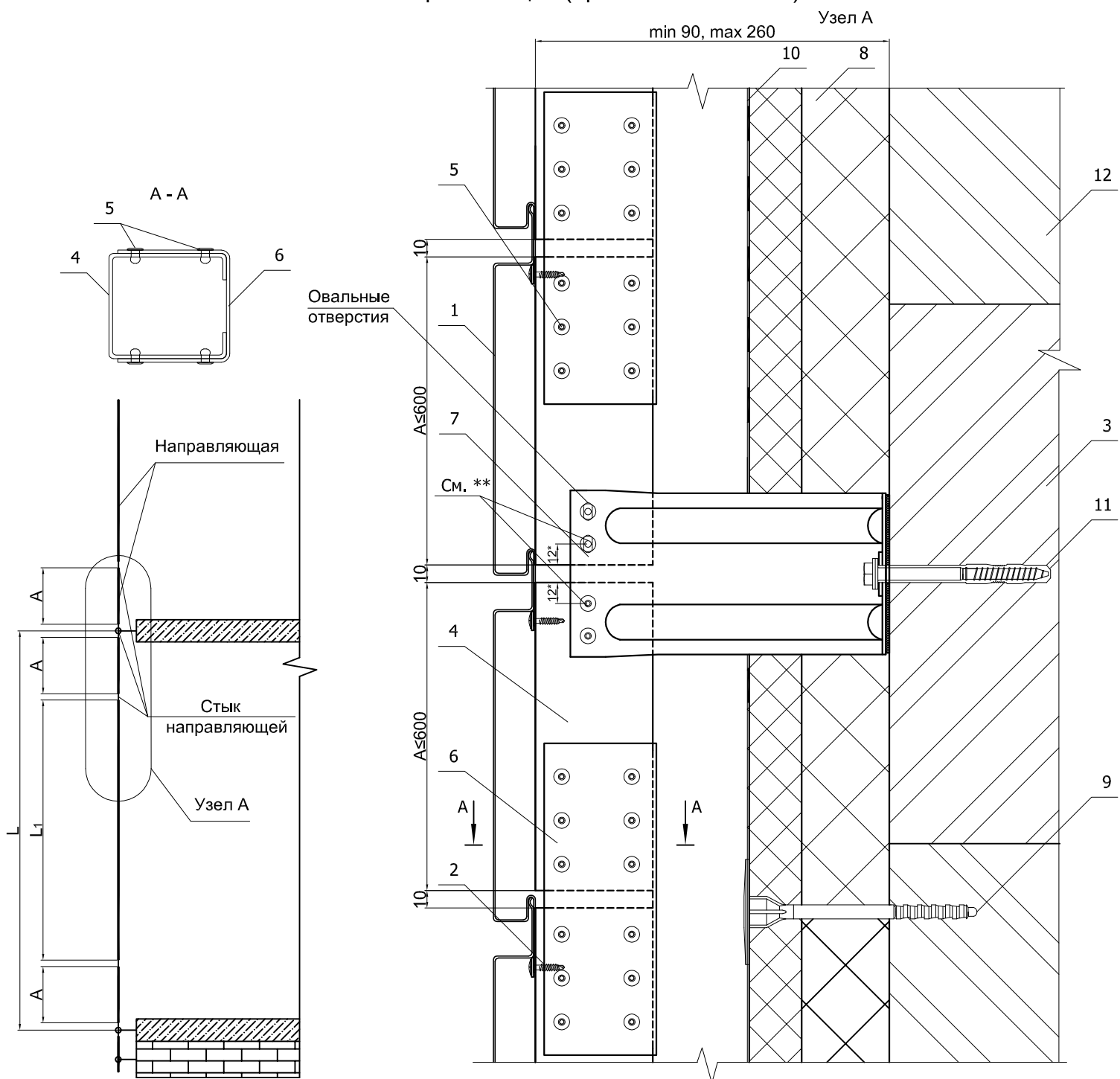
1. Линейные панели МП ЛП или Primepanel
2. Саморез $\varnothing 4,2 \times 16$ или заклепка $4,0 \times 10$
3. Плита межэтажного перекрытия
4. Крепежный профиль С-образный КПС-67x60x3000
5. Заклепка $4,0 \times 10$
6. Соединитель межэтажный СМ-100
7. Кронштейн крепежный межэтажный ККМ-L с шайбой и изоляционной (паронитовой) прокладкой (по проекту)
8. Теплоизоляция (по проекту)
9. Анкер для изоляционных материалов
10. Гидро-ветрозащитная мембрана Tyvek (по проекту)
11. Анкер фасадный МЕТАЛЛ ПРОФИЛЬ $100 \times L$ (по проекту)
12. Стена



Система вентилируемого фасада ВФ МП М

3. Узлы крепления линейных панелей

3.11 Стык направляющих (пролет более 3.6 м)



Длину дополнительных вставок при пролете более 3.6 м определяют по формуле: $A = (L - (L_1 + 30)) / 2$, где
 А - длина дополнительной вставки (не более 0.6 м)
 L - высота до центров перекрытий;
 L₁ - длина направляющей.

*Справочные размеры.

**Количество заклепок на кронштейнах для крепления направляющих определяется расчетом.

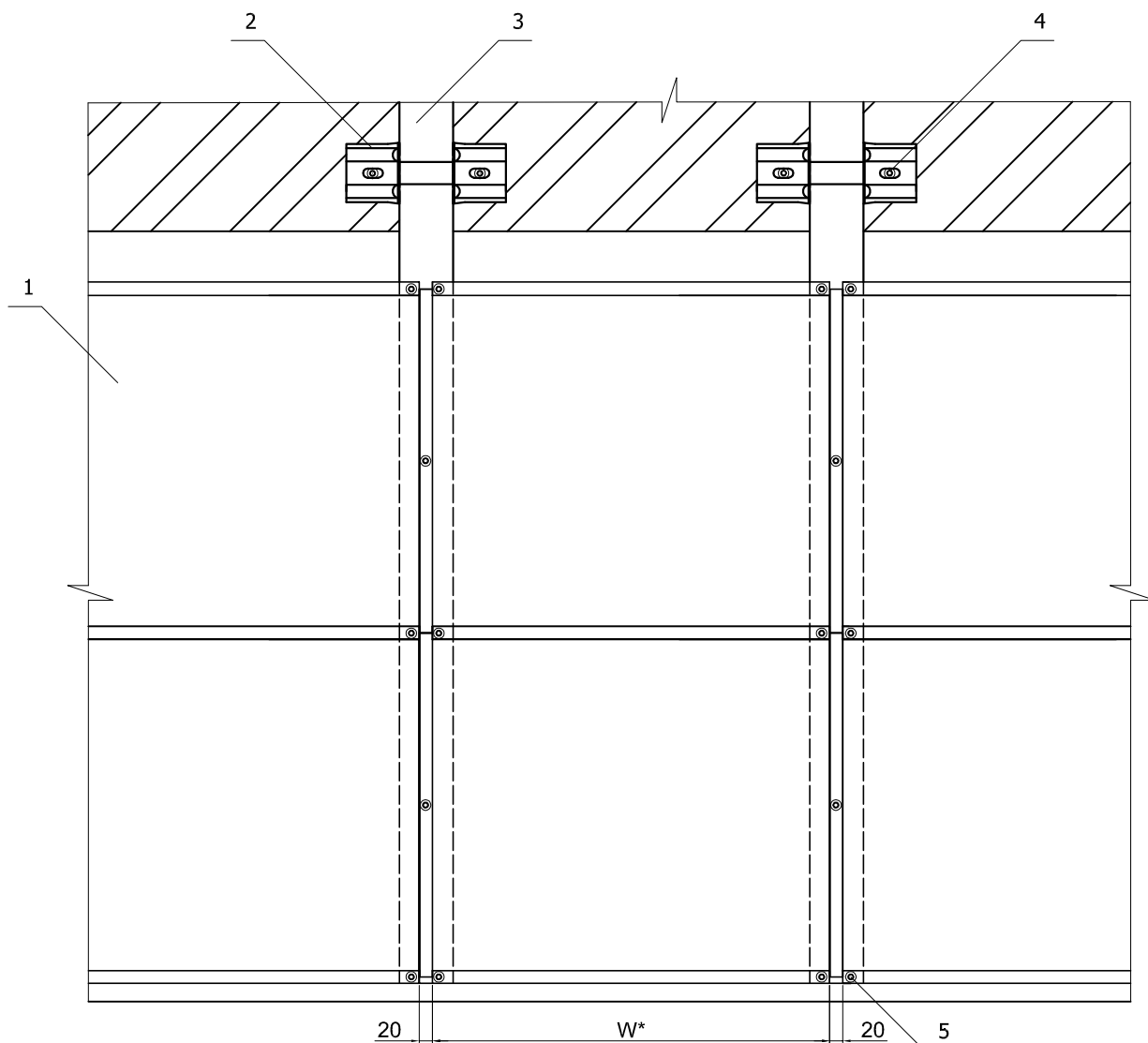
Овальные отверстия рассверливаются при монтаже.

1. Линейные панели МП ЛП или Primepanel
2. Саморез Ø 4,2x16 или заклепка 4,0x10
3. Плита межэтажного перекрытия
4. Крепежный профиль С-образный КПС-67x60x3000
5. Заклепка 4,0x10
6. Соединитель межэтажный СМ-178 (см. лист 7)
7. Кронштейн крепежный межэтажный ККМ-L с шайбой и изолоновой (паронитовой) прокладкой (по проекту)
8. Теплоизоляция (по проекту)
9. Анкер для изоляционных материалов
10. Гидро-ветрозащитная мембрана Тувек (по проекту)
11. Анкер фасадный МЕТАЛЛ ПРОФИЛЬ 100xL (по проекту)
12. Стена

Система вентилируемого фасада ВФ МП М

4. Узлы крепления фасадных кассет Puzzleton Z

4.1 Схема крепления

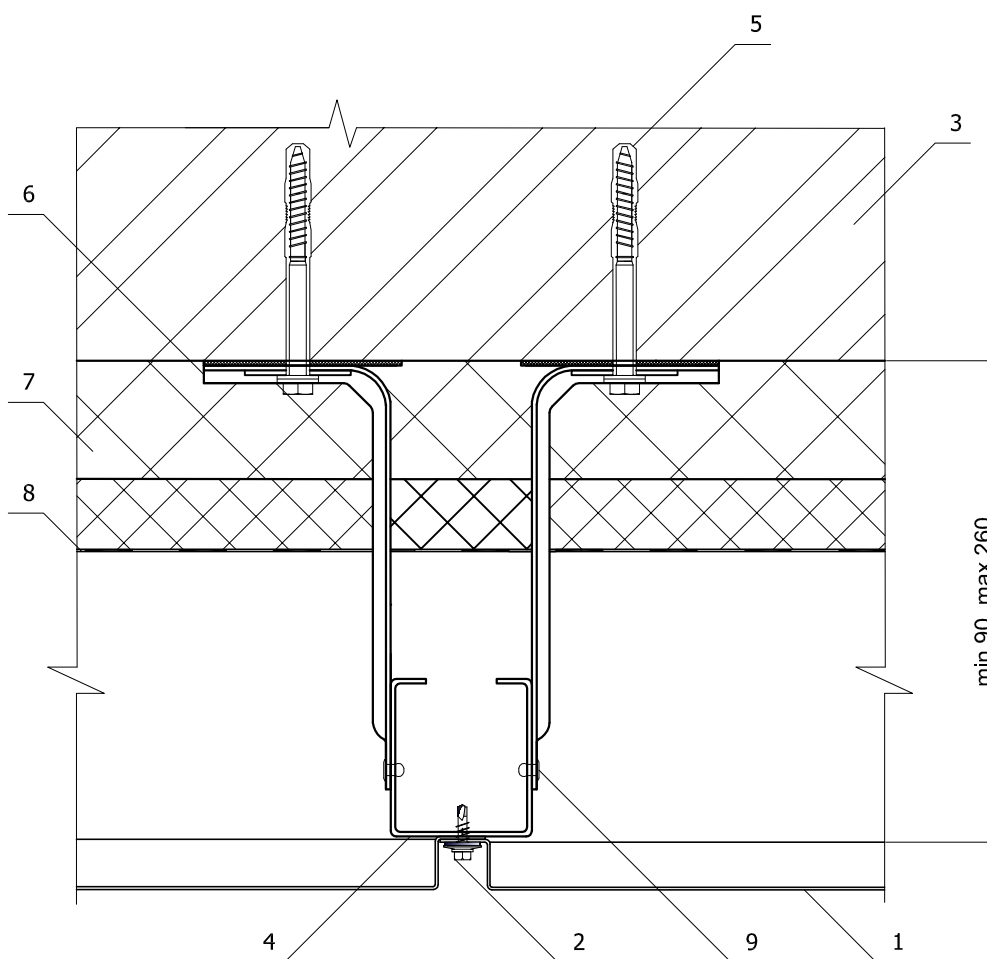


1. Фасадная кассета Puzzleton Z
 2. Кронштейн крепежный межэтажный ККМ-Л с шайбой и изолоновой (паронитовой) прокладкой (по проекту)
 3. Крепежный профиль С-образный КПС-67х60х3000
 4. Анкер фасадный МЕТАЛЛ ПРОФИЛЬ 100хL (по проекту)
 5. Саморез $\varnothing 4,8 \times 28$ с прокладкой из ЭПДМ-резины или заклепка
- * при $W \geq 700$ необходим дополнительный крепежный профиль КПС-67х60х3000 по центру кассеты

Система вентилируемого фасада ВФ МП М

4. Узлы крепления фасадных кассет Puzzleton Z

4.2 Горизонтальный разрез

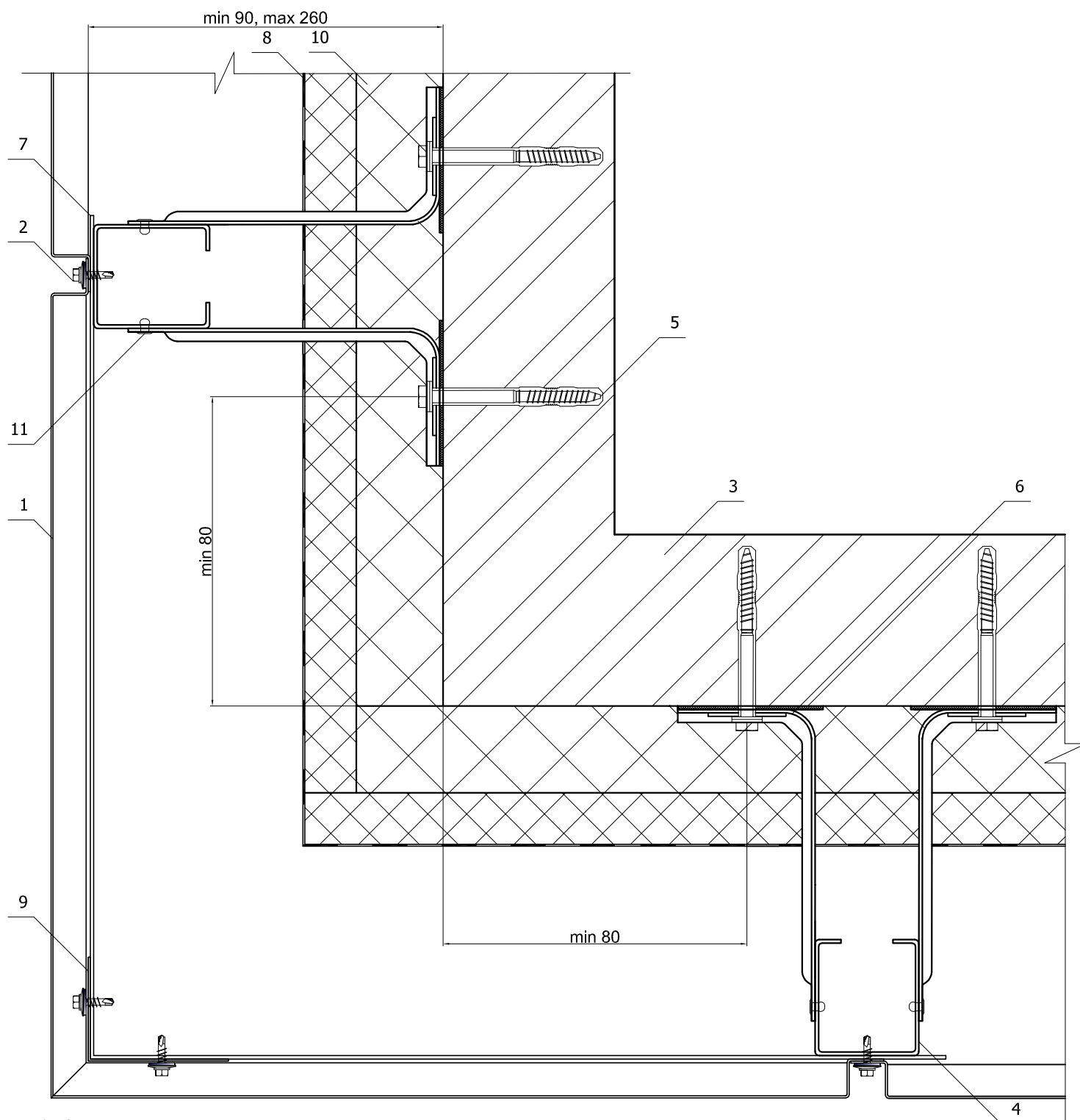


1. Фасадная кассета Puzzleton Z
2. Саморез $\varnothing 4,8 \times 28$ с прокладкой из ЭПДМ-резины или заклепка
3. Плита межэтажного перекрытия
4. Крепежный профиль С-образный КПС-67х60х3000
5. Анкер фасадный МЕТАЛЛ ПРОФИЛЬ 100хL (по проекту)
6. Кронштейн крепежный межэтажный ККМ-L с шайбой и изолоновой (паронитовой) прокладкой (по проекту)
7. Теплоизоляция (по проекту)
8. Гидро-ветрозащитная мембрана Туvek (по проекту)
9. Заклепка 4,0х10

Система вентилируемого фасада ВФ МП М

4. Узлы крепления фасадных кассет Puzzleton Z

4.3 Наружный угол

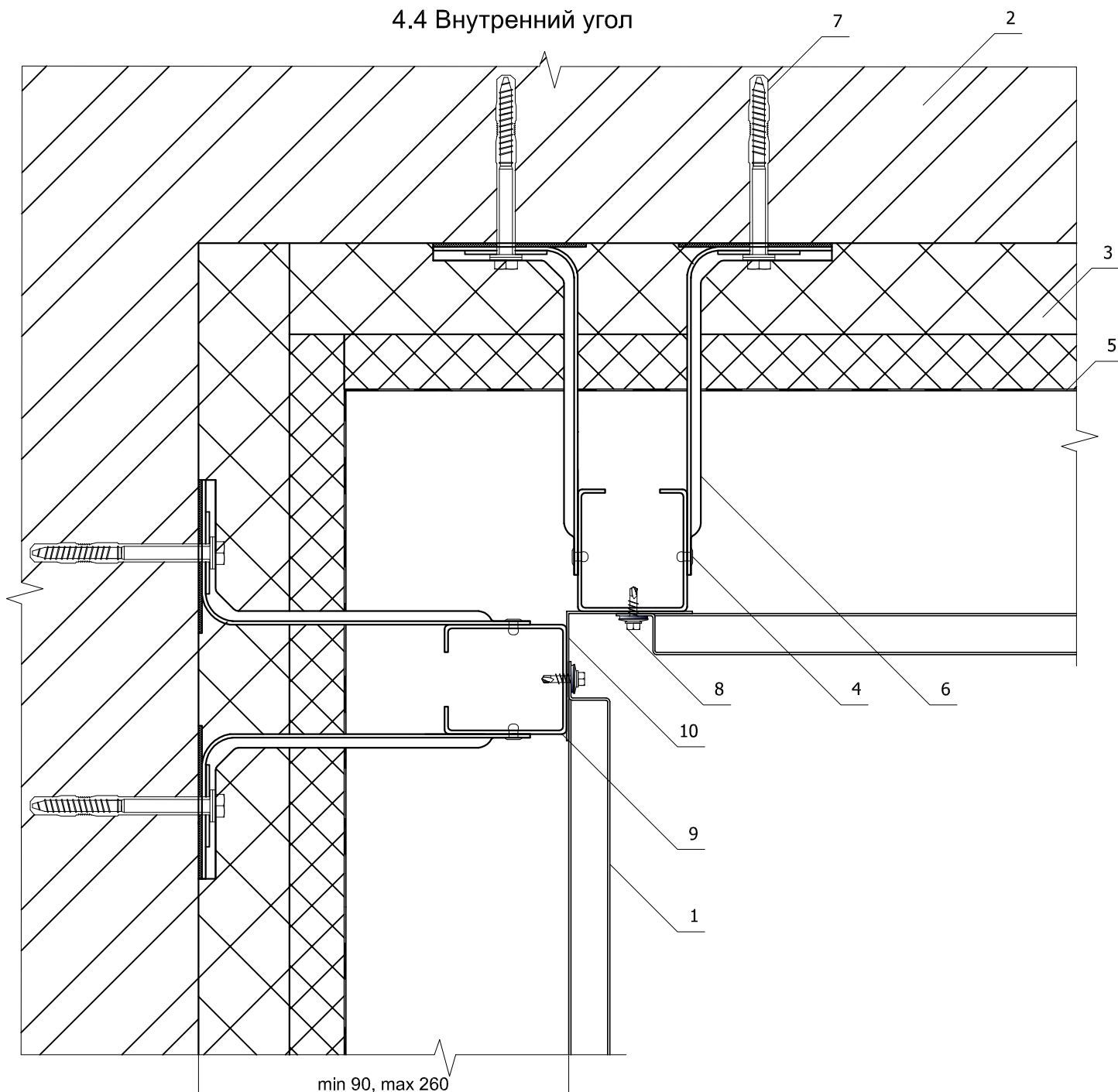


- | | |
|---|---|
| 1. Фасадная кассета угловая Puzzleton Z | 7. Костыль (оц. сталь 40x2 мм полоса, шаг 600 мм) |
| 2. Саморез Ø 4,8x28 с прокладкой из ЭПДМ-резины или заклепка | 8. Гидро-ветрозащитная мембрана Тувек (по проекту) |
| 3. Плита межэтажного перекрытия | 9. Крепежный профиль Г-образный широкий КПГШ-60x81x3000 |
| 4. Крепежный профиль С-образный КПС-67x60x3000 | 10. Теплоизоляция (по проекту) |
| 5. Анкер фасадный МЕТАЛЛ ПРОФИЛЬ 100xL (по проекту) | 11. Заклепка 4,0x10 |
| 6. Кронштейн крепежный межэтажный ККМ-L с шайбой и изоляционной (паронитовой) прокладкой (по проекту) | |

Система вентилируемого фасада ВФ МП М

4. Узлы крепления фасадных кассет Puzzleton Z

4.4 Внутренний угол

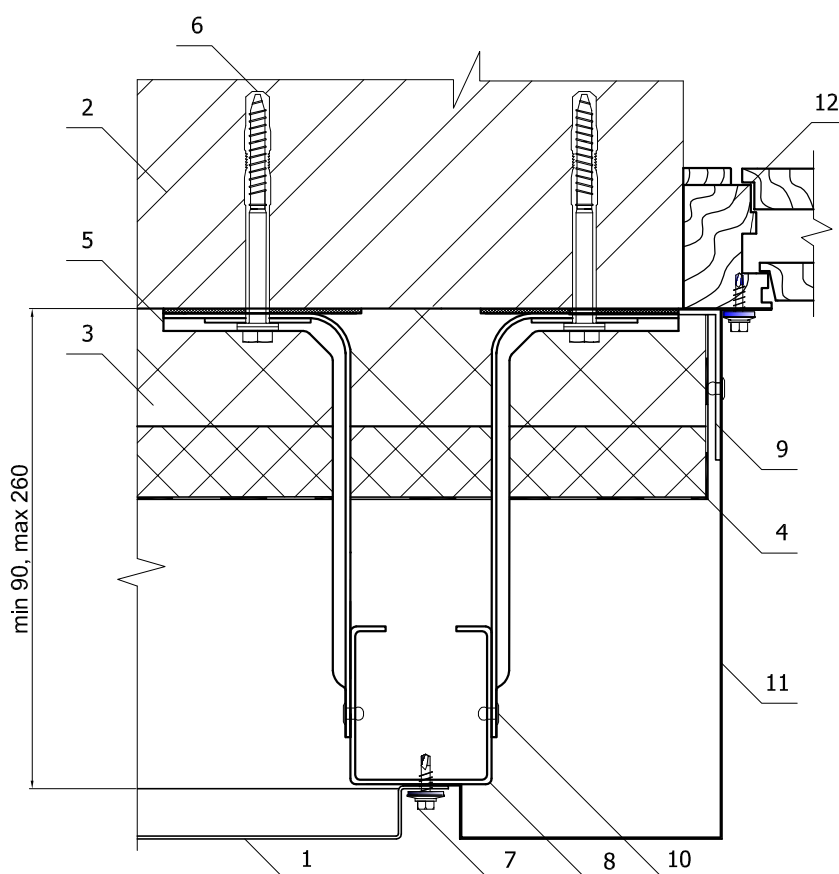


1. Фасадная кассета Puzzleton Z
2. Плита межэтажного перекрытия
3. Теплоизоляция (по проекту)
4. Заклепка 4,0x10
5. Гидро-ветрозащитная мембрана Tyvek (по проекту)
6. Кронштейн крепежный межэтажный ККМ-L с шайбой и изолоновой (паронитовой) прокладкой (по проекту)
7. Анкер фасадный МЕТАЛЛ ПРОФИЛЬ 100xL (по проекту)
8. Саморез Ø4,8x28 с прокладкой из ЭПДМ-резины
9. Крепежный профиль С-образный КПС-67x60x3000
10. Фасонное изделие (оц. сталь с полимерным покрытием, t=0,5-1,2 мм)

Система вентилируемого фасада ВФ МП М

4. Узлы крепления фасадных кассет Puzzleton Z

4.5 Боковой откос

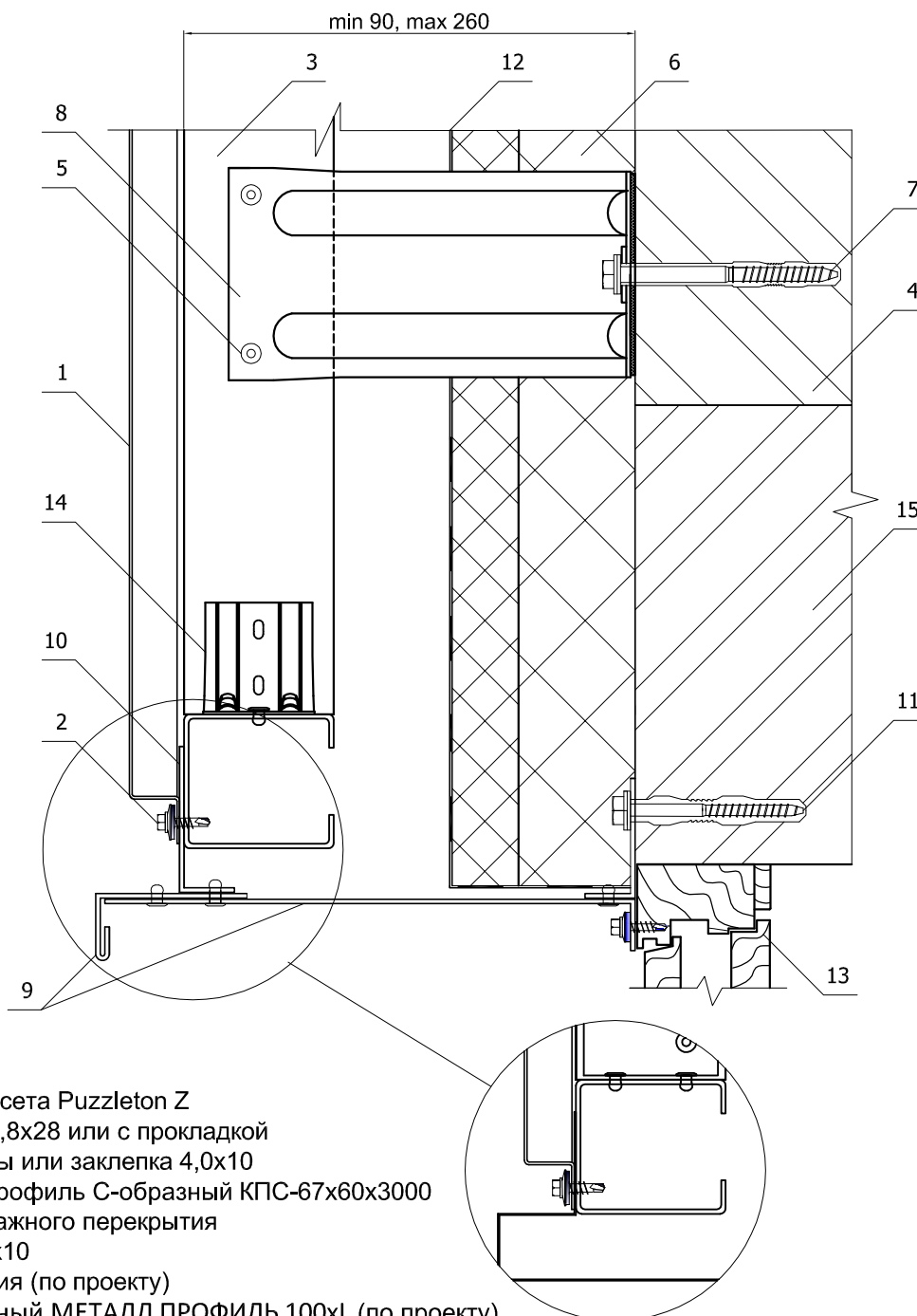


1. Фасадная кассета Puzzleton Z
2. Плита межэтажного перекрытия
3. Теплоизоляция (по проекту)
4. Гидро-ветрозащитная мембрана Тувек (по проекту)
5. Кронштейн крепежный межэтажный ККМ-L с шайбой и изолоновой (паронитовой) прокладкой (по проекту)
6. Анкер фасадный МЕТАЛЛ ПРОФИЛЬ 100xL (по проекту)
7. Саморез \varnothing 4,8x28 с прокладкой из ЭПДМ-резины или заклепка 4,0x10
8. Крепежный профиль С-образный КПС-67x60x3000
9. Костыль (оц. сталь 40x(0,7-2,0) мм полоса, шаг 300-400 мм)
10. Заклепка 4,0x10
11. Фасонное изделие (оц. сталь с полимерным покрытием, t=0,5-1,2 мм)
12. Оконный блок

Система вентилируемого фасада ВФ МП М

4. Узлы крепления фасадных кассет Puzzleton Z

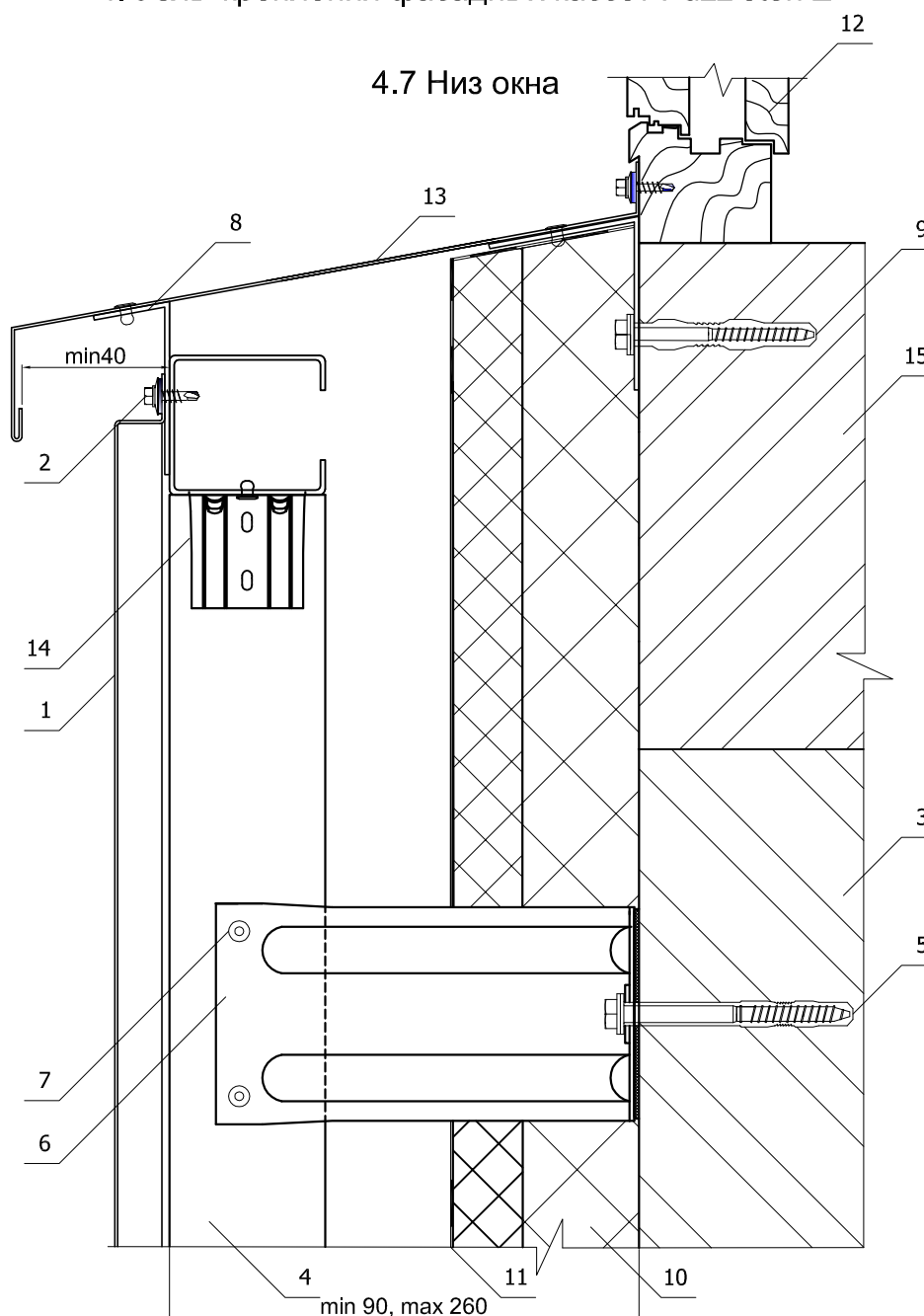
4.6 Верх окна



1. Фасадная кассета Puzzleton Z
2. Саморез $\varnothing 4,8 \times 28$ или с прокладкой из ЭПДМ-резины или заклепка 4,0x10
3. Крепежный профиль С-образный КПС-67x60x3000
4. Плита межэтажного перекрытия
5. Заклепка 4,0x10
6. Теплоизоляция (по проекту)
7. Анкер фасадный МЕТАЛЛ ПРОФИЛЬ 100xL (по проекту)
8. Кронштейн крепежный межэтажный ККМ-L с шайбой и изоляционной (паронитовой) прокладкой (по проекту)
9. Фасонное изделие (оц. сталь с полимерным покрытием, $t=0,5-1,2$ мм)
10. Костыль (оц. сталь 40x(0,7-2,0) мм полосо)
11. Дюбель фасадный (марка по проекту)
12. Гидро-ветрозащитная мембрана Tyvek (по проекту)
13. Оконный блок
14. Кронштейн стыковочный КС-50
15. Стена

Система вентилируемого фасада ВФ МП М

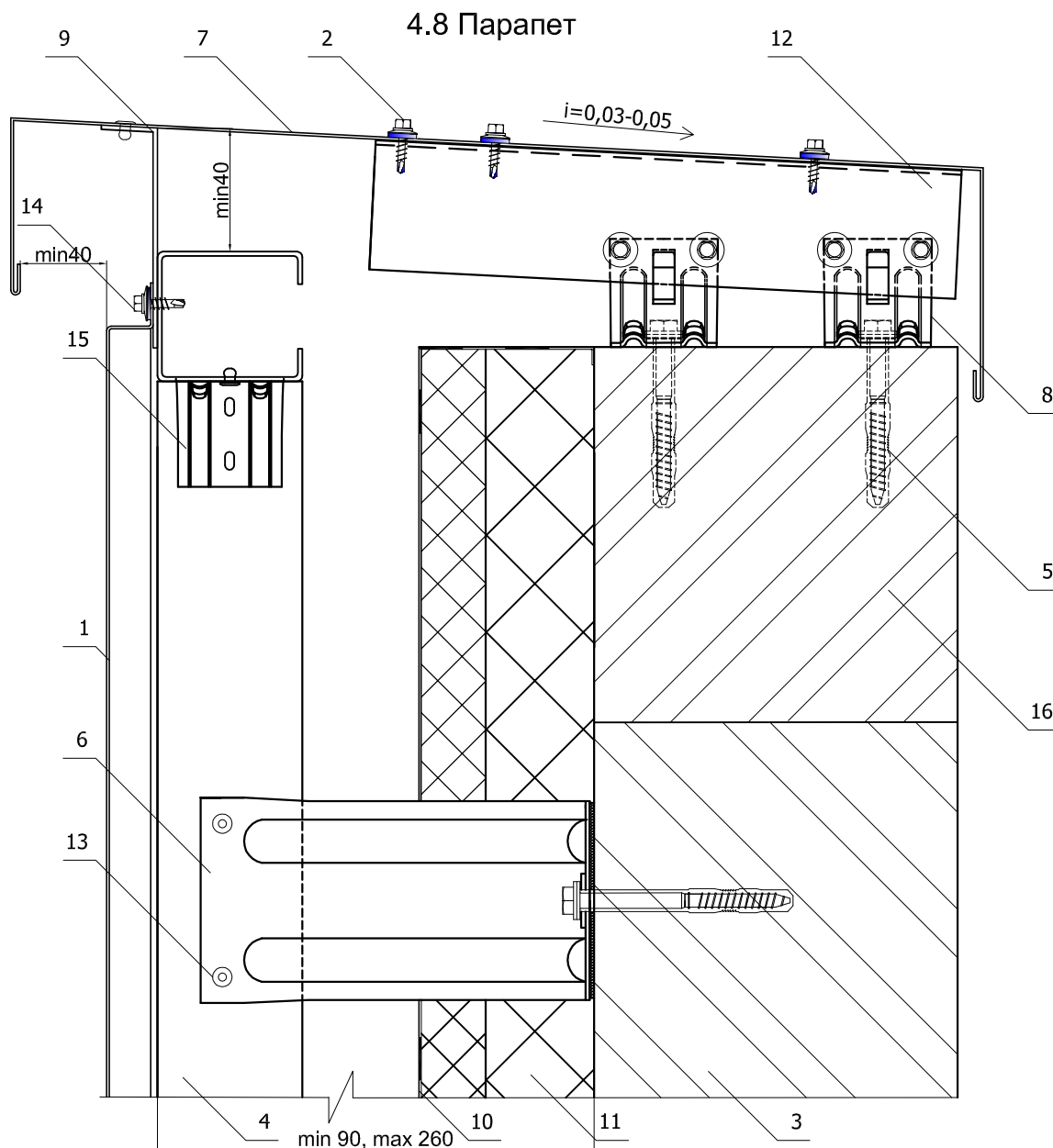
4. Узлы крепления фасадных кассет Puzzleton Z



1. Фасадная кассета Puzzleton Z
2. Саморез $\varnothing 4,8 \times 28$ с прокладкой из ЭПДМ-резины или заклепка
3. Плита межэтажного перекрытия
4. Крепежный профиль С-образный КПС-67х60х3000
5. Анкер фасадный МЕТАЛЛ ПРОФИЛЬ 100хL (по проекту)
6. Кронштейн крепежный межэтажный ККМ-L с шайбой и изоляционной (паронитовой) прокладкой (по проекту)
7. Заклепка 4,0х10
8. Костыль (оц. сталь 40х(0,7-2,0) мм полоса)
9. Дюбель фасадный (марка по проекту)
10. Теплоизоляция (по проекту)
11. Гидро-ветрозащитная мембрана Туvek (по проекту)
12. Оконный блок
13. Фасонное изделие (оц. сталь с полимерным покрытием, $t=0,5-1,2$ мм)
14. Кронштейн стыковочный
15. Стена

Система вентилируемого фасада ВФ МП М

4. Узлы крепления фасадных кассет Puzzleton Z

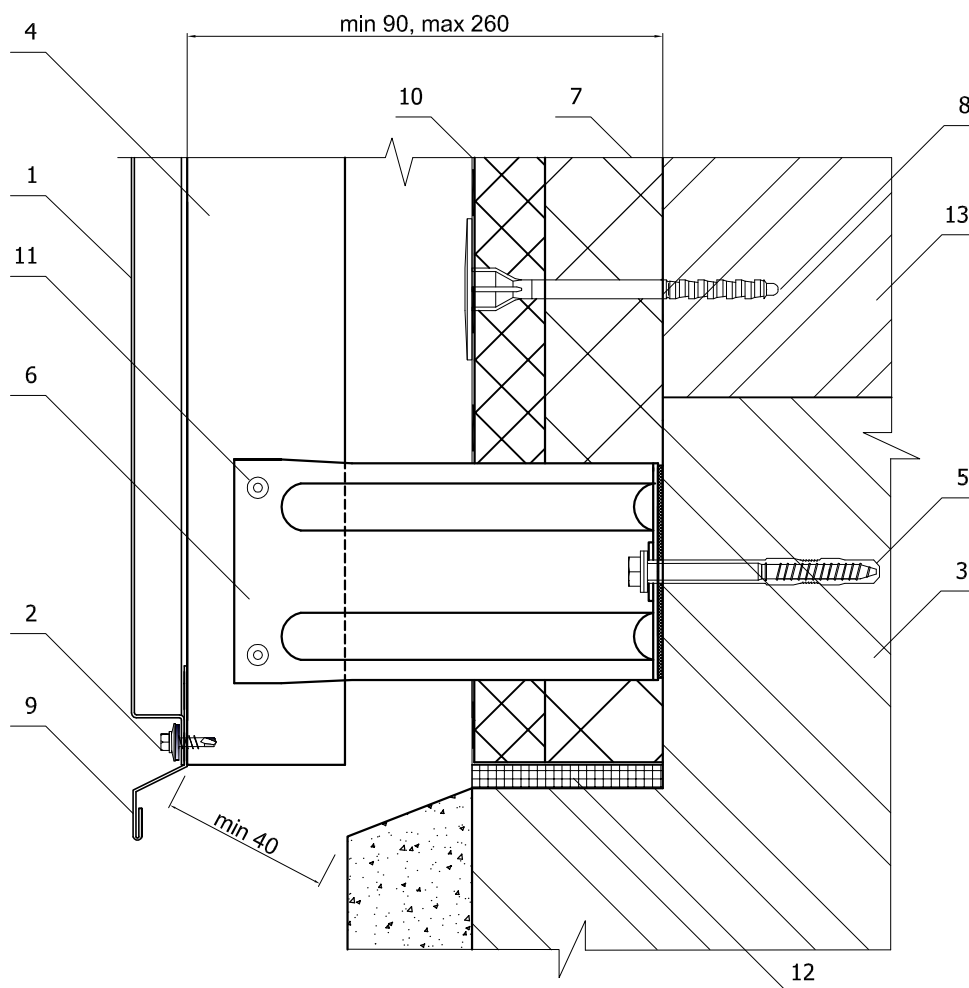


1. Фасадная кассета Puzzleton Z
2. Саморез \varnothing 4,8x28 с прокладкой из ЭПДМ-резины
3. Плита межэтажного перекрытия
4. Крепежный профиль С-образный КПС-67x60x3000
5. Анкер фасадный МЕТАЛЛ ПРОФИЛЬ 100xL (по проекту)
6. Кронштейн крепежный межэтажный ККМ-L с шайбой и изолоновой (паронитовой) прокладкой (по проекту)
7. Фасонное изделие (оц. сталь с полимерным покрытием, $t=0,5-1,2$ мм)
8. Кронштейн ККУ-90 с шайбой и паронитовой прокладкой
9. Костыль (оц. сталь 40x(0,7-2,0) мм полоса)
10. Гидро-ветрозащитная мембрана Tvek (по проекту)
11. Теплоизоляция (по проекту)
12. Крепежный профиль Г-образный КПГ-60x44x3000
13. Заклепка 4,0x10
14. Саморез \varnothing 4,8x28 с прокладкой из ЭПДМ-резины или заклепка
15. Кронштейн стыковочный КС-50
16. Стена

Система вентилируемого фасада ВФ МП М

4. Узлы крепления фасадных кассет Puzzleton Z

4.9 Цоколь

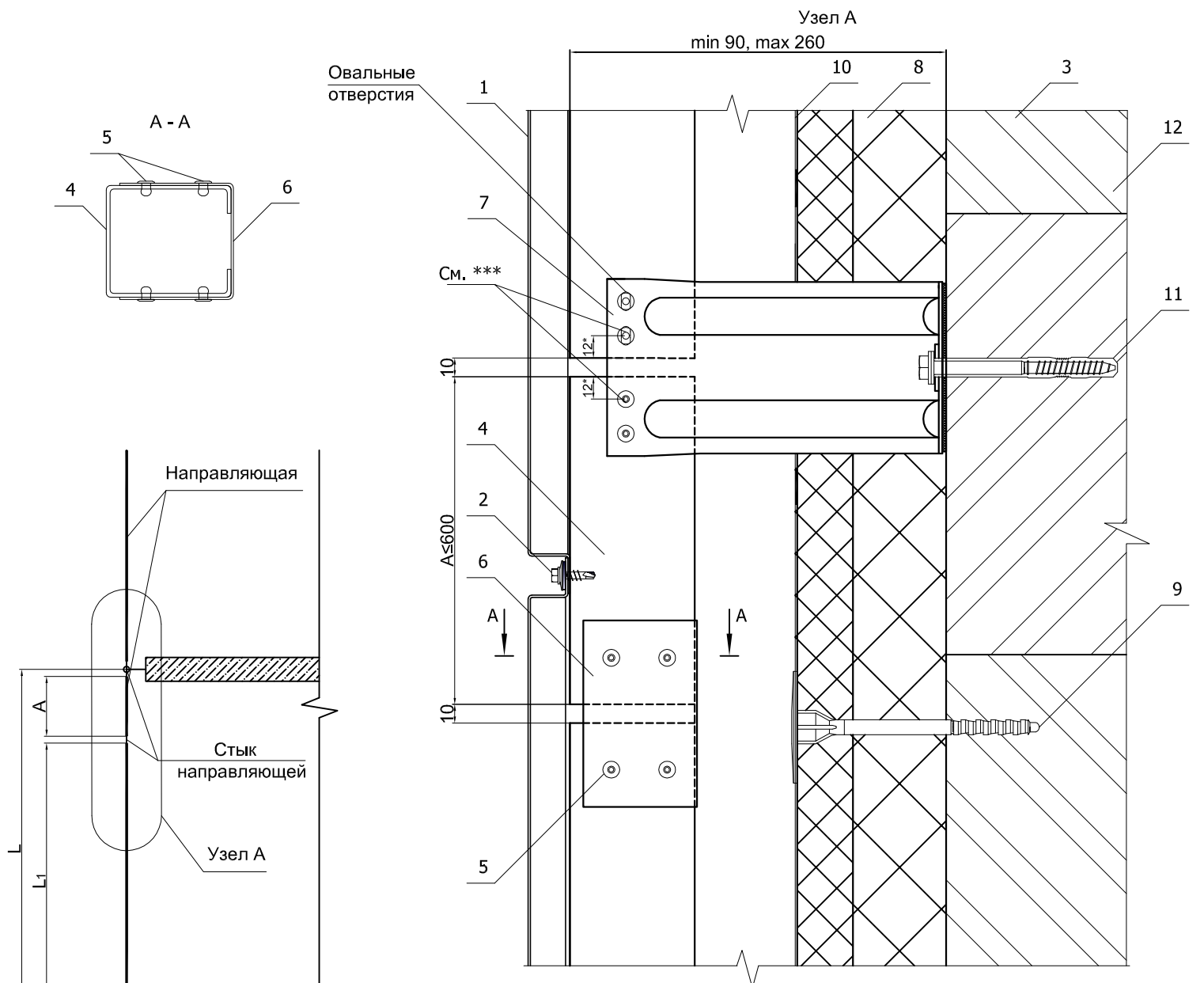


1. Фасадная кассета Puzzleton Z
2. Саморез $\varnothing 4,8 \times 28$ с прокладкой из ЭПДМ-резины или заклепка 4,0x10
3. Плита межэтажного перекрытия
4. Крепежный профиль С-образный КПС-67x60x3000
5. Анкер фасадный МЕТАЛЛ ПРОФИЛЬ 100xL (по проекту)
6. Кронштейн крепежный межэтажный ККМ-L с шайбой и изоляционной (паронитовой) прокладкой (по проекту)
7. Теплоизоляция (по проекту)
8. Дюбель тарельчатый
9. Отлив цоколя (сталь оц. с полимерным покрытием, $t=0,5-0,7$ мм)
10. Гидро-ветрозащитная мембрана Тувек (по проекту)
11. Заклепка 4,0x10
12. Уплотнитель цоколя
13. Стена

Система вентилируемого фасада ВФ МП М

4. Узлы крепления фасадных кассет Puzzleton Z

4.10 Стык направляющих (пролет до 3.6 м**)



Длину дополнительных вставок при пролете менее 3.6 м определяют по формуле: $A=L-(L_1+20)$, где

A - длина дополнительной вставки (не более 0.6 м)

L - высота до центров перекрытий;

L₁ - длина направляющей.

*Справочные размеры.

**При высоте пролета до 3 м проектирование необходимо осуществлять с учетом консольного вылета не более 0.6 м.

*** Количество заклепок на кронштейнах для крепления направляющих определяется расчетом.

Овальные отверстия рассверливаются при монтаже.

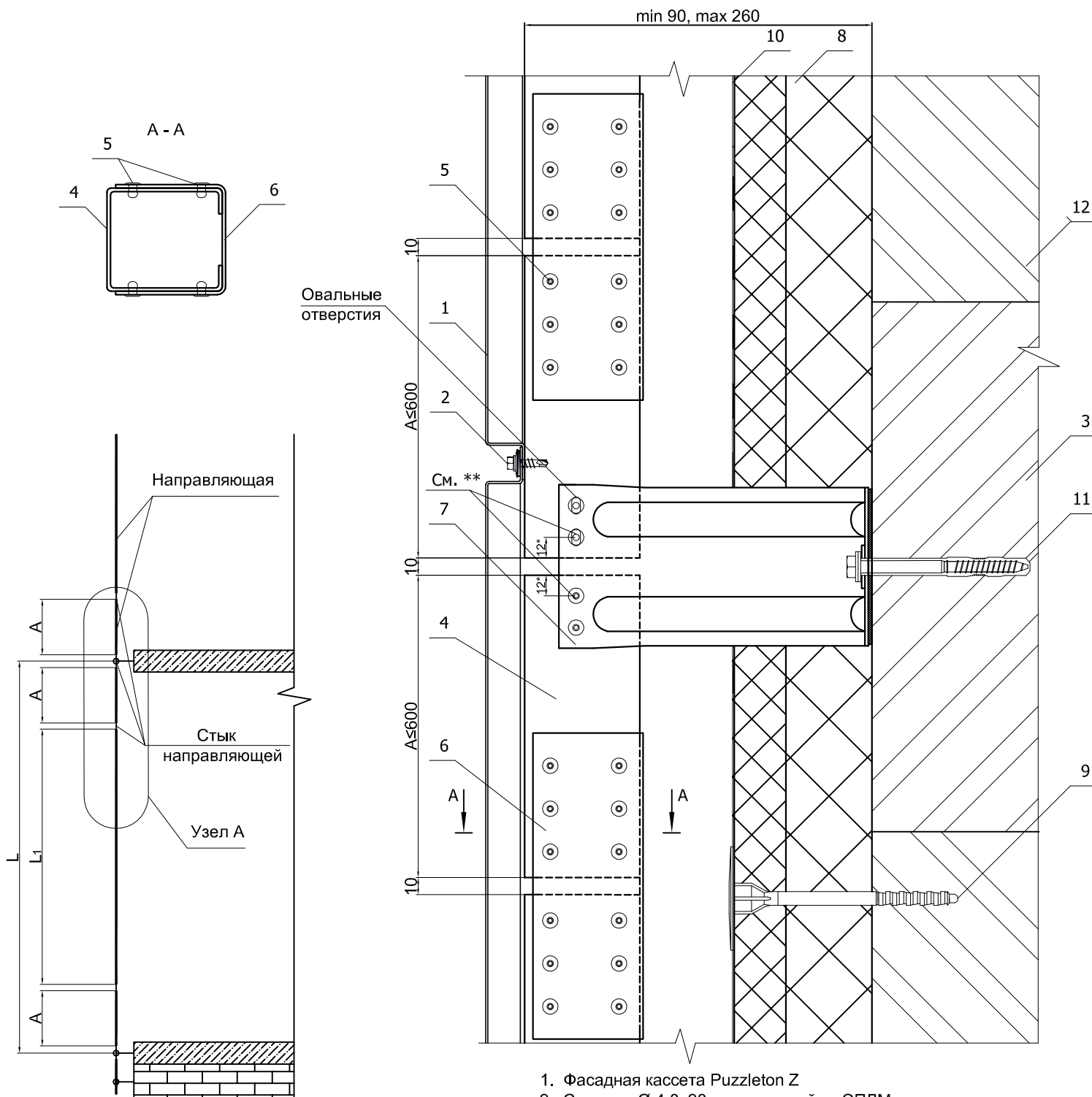
1. Фасадная кассета Puzzleton Z
2. Саморез Ø 4,8x28 с прокладкой из ЭПДМ-резины или заклепка 4,0x10
3. Плита межэтажного перекрытия
4. Крепежный профиль С-образный КПС-67x60x3000
5. Заклепка 4,0x10
6. Соединитель межэтажный СМ-100
7. Кронштейн крепежный межэтажный ККМ-Л с шайбой и изоляционной (паронитовой) прокладкой (по проекту)
8. Теплоизоляция (по проекту)
9. Анкер для изоляционных материалов
10. Гидро-ветрозащитная мембрана Tyvek (по проекту)
11. Анкер фасадный МЕТАЛЛ ПРОФИЛЬ 100xL (по проекту)
12. Стена

Система вентилируемого фасада ВФ МП М

4. Узлы крепления фасадных кассет Puzzleton Z

4.11 Стык направляющих (пролет более 3.6 м)

Узел А



Длину дополнительных вставок при пролете более 3.6 м определяют по формуле: $A = (L - (L_1 + 30)) / 2$, где
 А - длина дополнительной вставки (не более 0.6 м)
 L - высота до центров перекрытий;
 L₁ - длина направляющей.

*Справочные размеры.

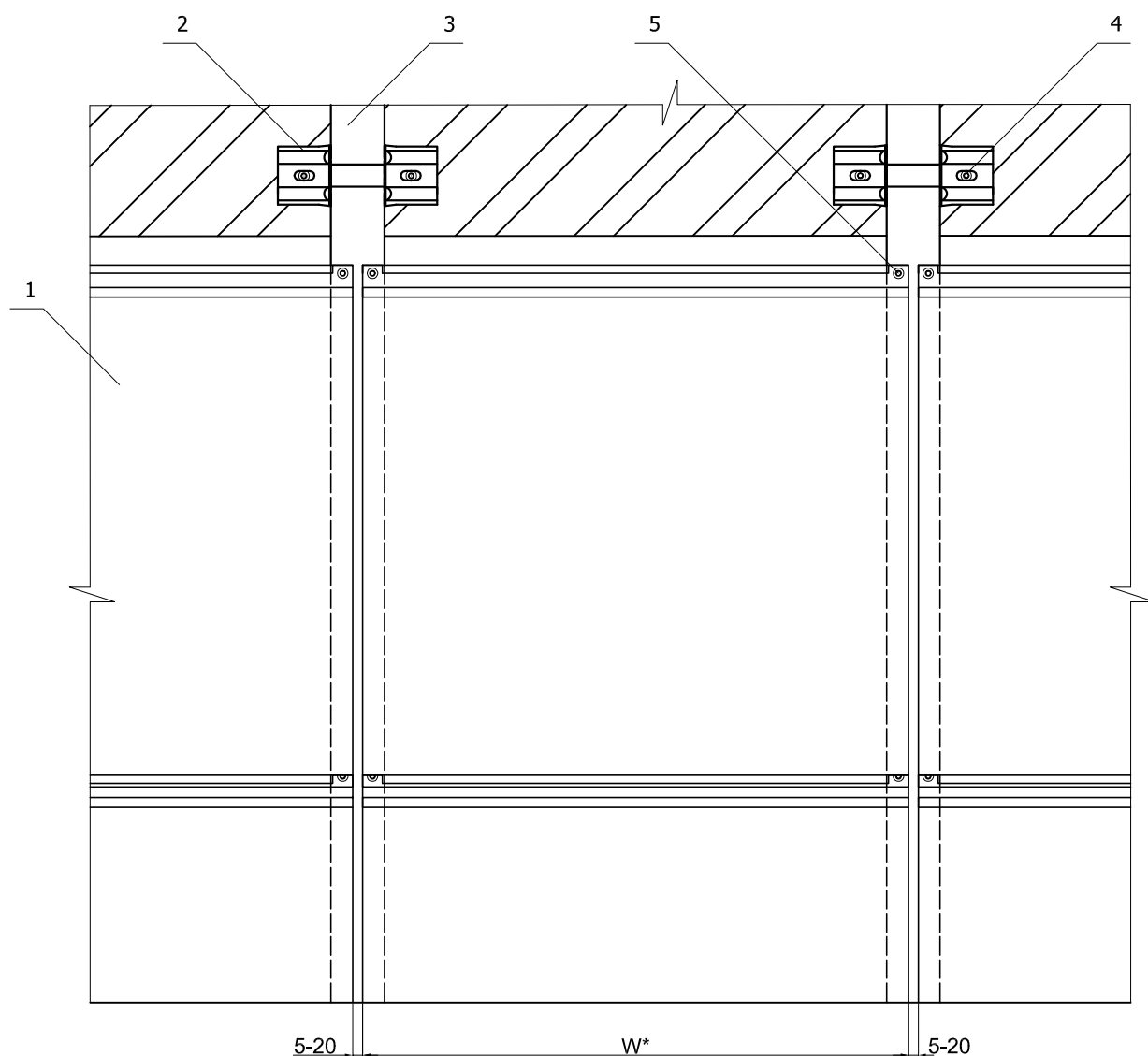
**Количество заклепок на кронштейнах для крепления направляющих определяется расчетом.
 Овальные отверстия рассверливаются при монтаже.

1. Фасадная кассета Puzzleton Z
2. Саморез Ø 4,8x28 с прокладкой из ЭПДМ-резины или заклепка
3. Плита межэтажного перекрытия
4. Крепежный профиль С-образный КПС-67x60x3000
5. Заклепка 4,0x10
6. Соединитель межэтажный СМ-178 (см. лист 7)
7. Кронштейн крепежный межэтажный ККМ-L с шайбой и изоляционной (паронитовой) прокладкой (по проекту)
8. Теплоизоляция (по проекту)
9. Анкер для изоляционных материалов
10. Гидро-ветрозащитная мембрана Туvek (по проекту)
11. Анкер фасадный МЕТАЛЛ ПРОФИЛЬ 100xL (по проекту)
12. Стена

Система вентилируемого фасада ВФ МП М

5. Узлы крепления фасадных кассет Puzzleton

5.1 Схема крепления

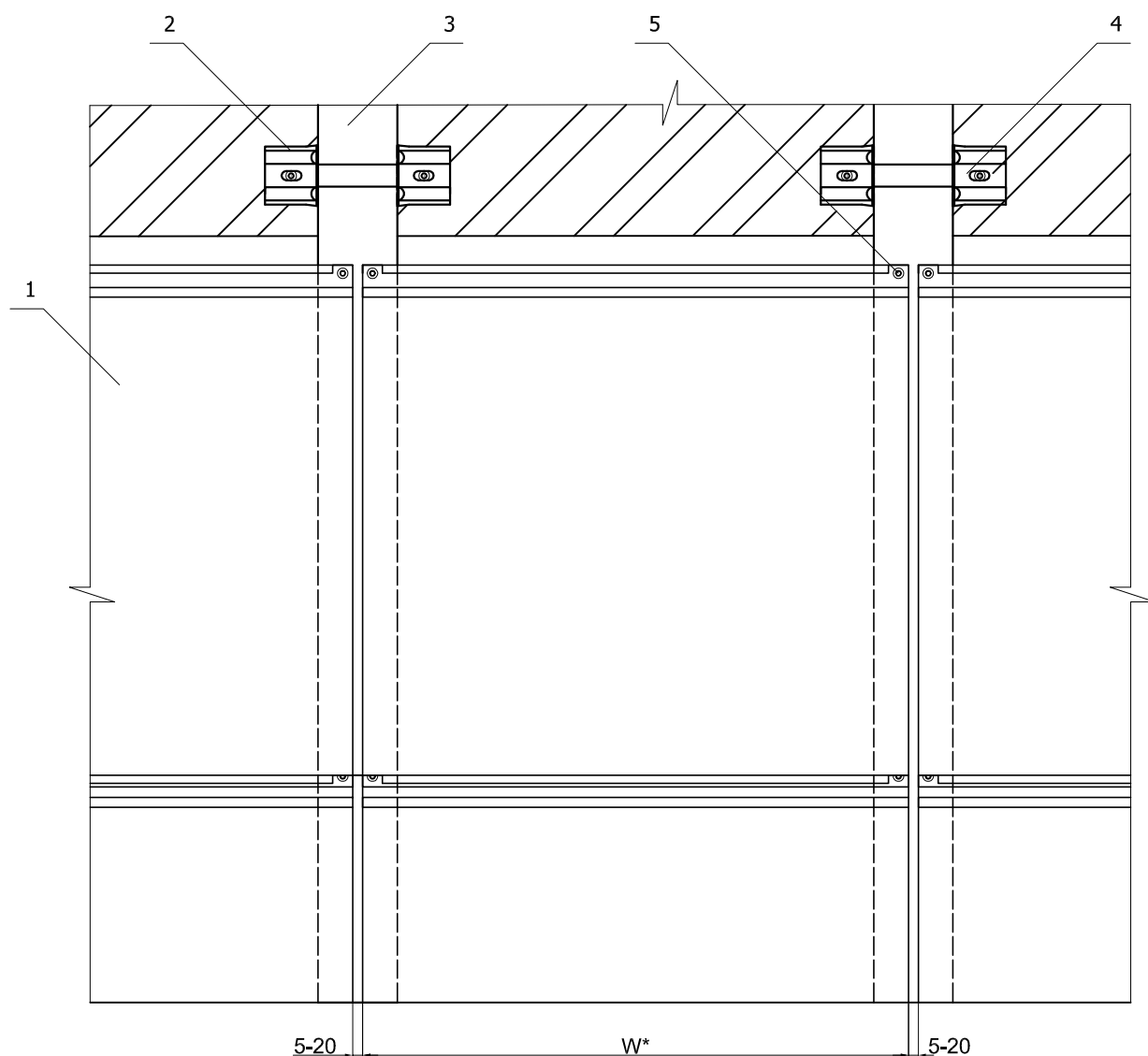


1. Фасадная кассета Puzzleton
 2. Кронштейн крепежный межэтажный ККМ-L с шайбой и изоляционной (паронитовой) прокладкой (по проекту)
 3. Крепежный профиль С-образный КПС-67х60х3000
 4. Анкер фасадный МЕТАЛЛ ПРОФИЛЬ 100хL (по проекту)
 5. Саморез $\varnothing 4,8 \times 28$ ($\varnothing 5,5 \times 19$) с прокладкой из ЭПДМ-резины или заклепка
- * при $W \geq 700$ необходим дополнительный крепежный профиль КПС-67х60х3000 по центру кассеты

Система вентилируемого фасада ВФ МП М

5. Узлы крепления фасадных кассет Puzzleton

5.2 Схема крепления

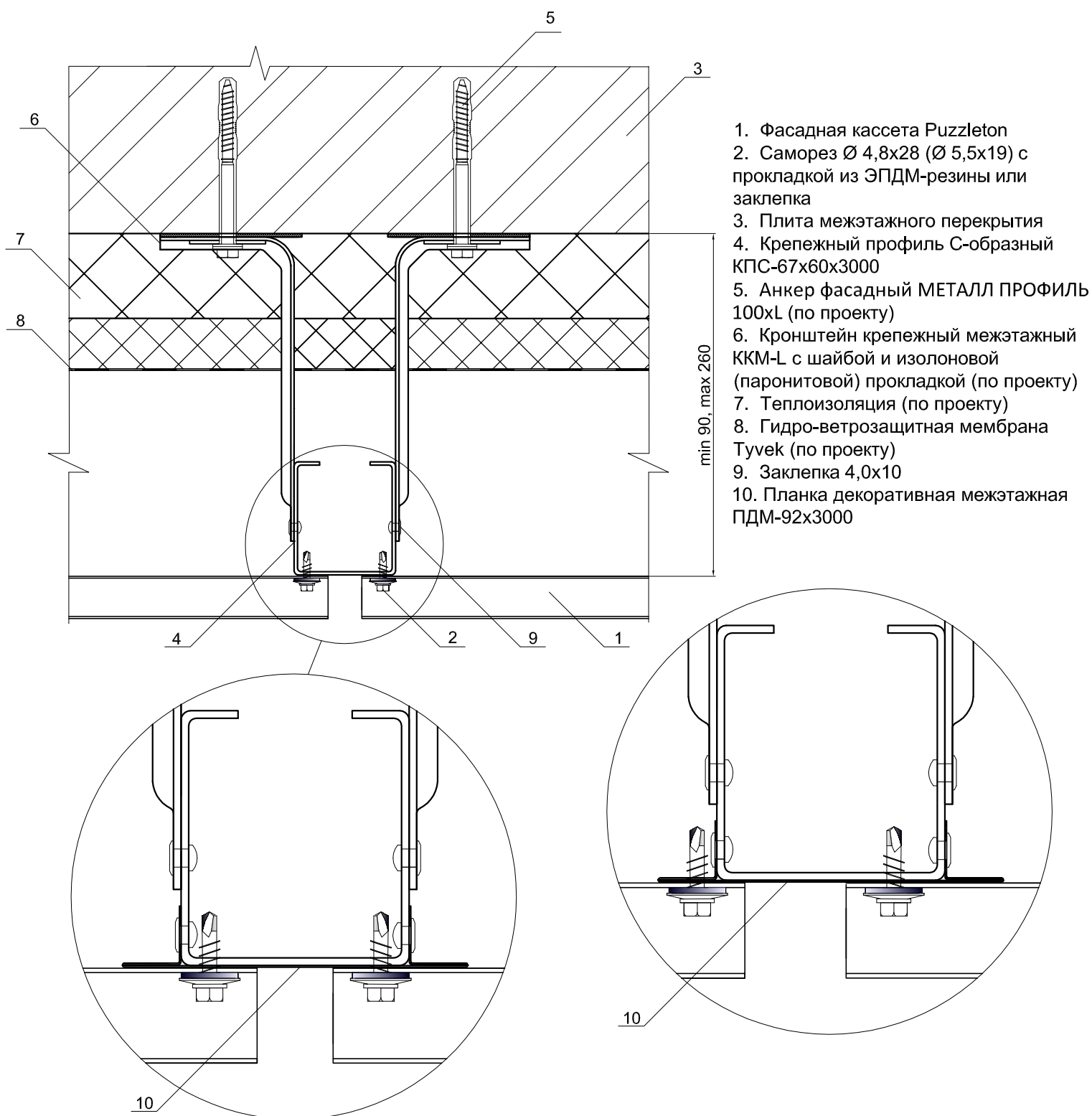


1. Фасадная кассета Puzzleton
 2. Кронштейн крепежный межэтажный ККМ-L с шайбой и изоляционной (паронитовой) прокладкой (по проекту)
 3. Крепежный профиль С-образный КПС-67х90х3000
 4. Анкер фасадный МЕТАЛЛ ПРОФИЛЬ 100хL (по проекту)
 5. Саморез $\varnothing 4,8 \times 28$ ($\varnothing 5,5 \times 19$) с прокладкой из ЭПДМ-резины или заклепка
- * при $W \geq 700$ необходим дополнительный крепежный профиль КПС-67х90х3000 по центру кассеты

Система вентилируемого фасада ВФ МП М

5. Узлы крепления фасадных кассет Puzzleton

5.3 Горизонтальный разрез

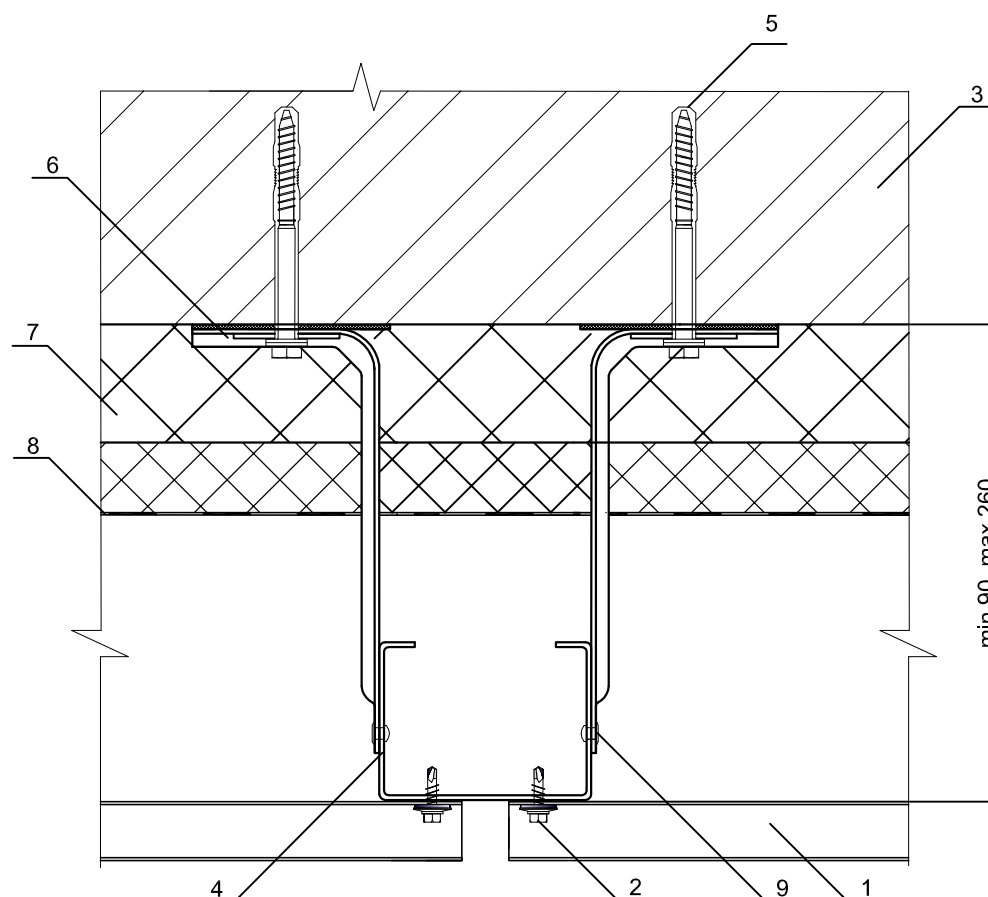


Для обеспечения вертикального руста в 30 мм между фасадными кассетами Puzzleton, а так же компенсации возможных отклонений от проектного шага направляющих в системе вентфасадов с креплением в межэтажные перекрытия используется планка декоративная межэтажная ПДМ-92х3000 или КПСШ

Система вентилируемого фасада ВФ МП М

5. Узлы крепления фасадных кассет Puzzleton

5.4 Горизонтальный разрез

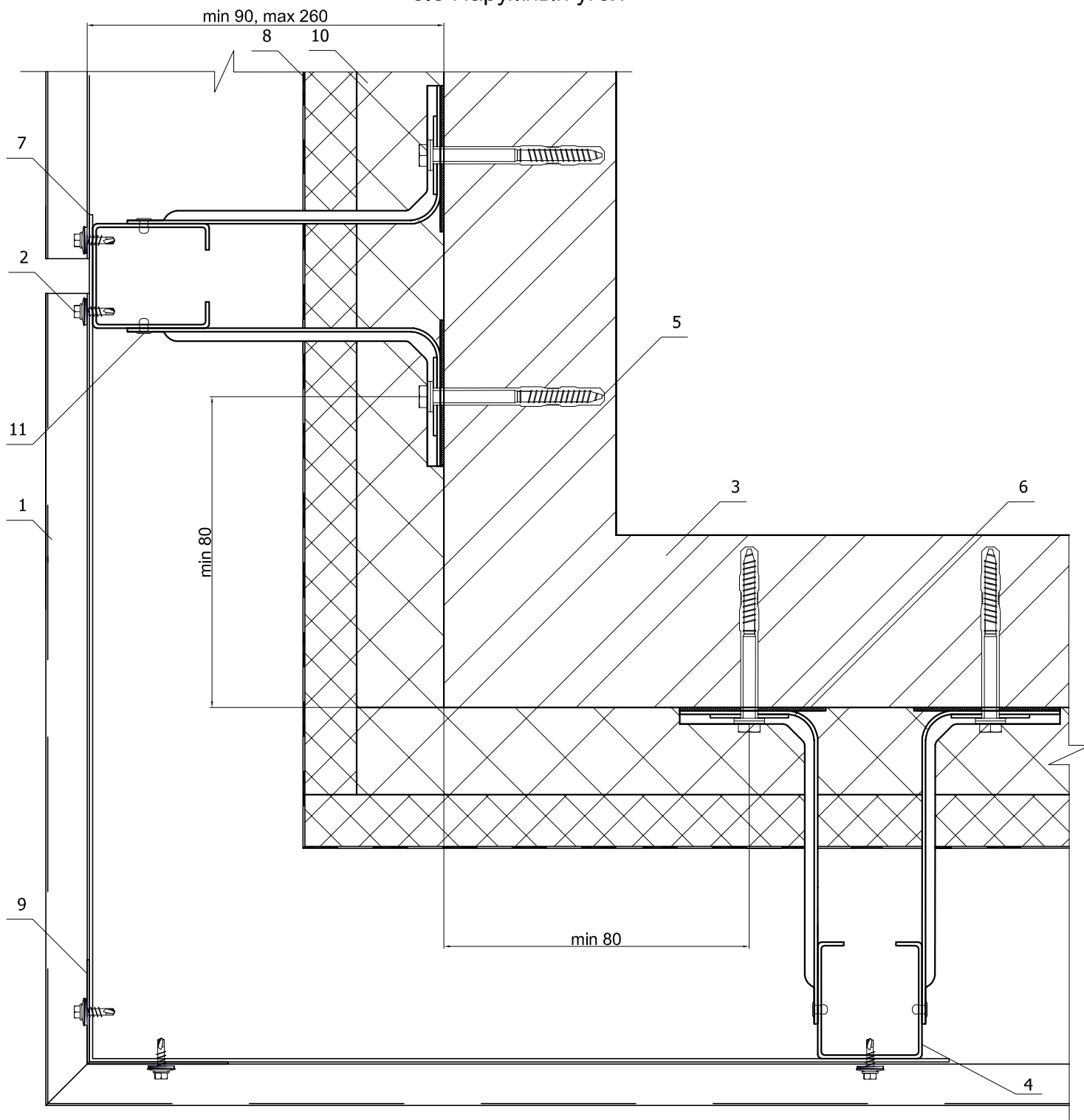


1. Фасадная кассета Puzzleton
2. Саморез $\varnothing 4,8 \times 28$ ($\varnothing 5,5 \times 19$) с прокладкой из ЭПДМ-резины или заклепка
3. Плита межэтажного перекрытия
4. Крепежный профиль С-образный КПС-67х90х3000
5. Анкер фасадный МЕТАЛЛ ПРОФИЛЬ 100хL (по проекту)
6. Кронштейн крепежный межэтажный ККМ-L с шайбой и изоляционной (паронитовой) прокладкой (по проекту)
7. Теплоизоляция (по проекту)
8. Гидро-ветрозащитная мембрана Tyvek (по проекту)
9. Заклепка 4,0х10

Система вентилируемого фасада ВФ МП М

5. Узлы крепления фасадных кассет Puzzleton

5.5 Наружный угол



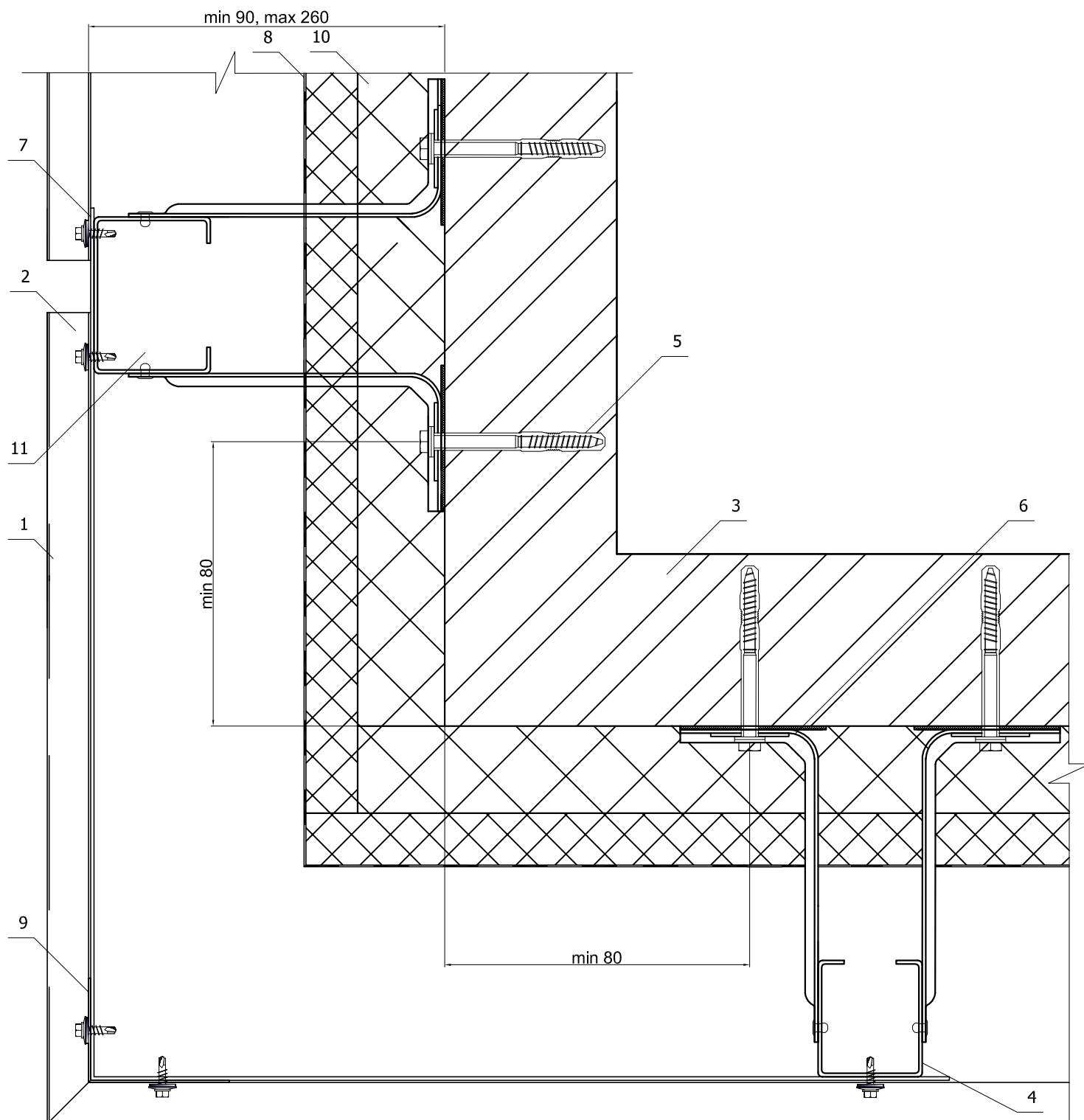
1. Фасадная кассета угловая Puzzleton
2. Саморез $\varnothing 4,8 \times 28$ ($\varnothing 5,5 \times 19$) с прокладкой из ЭПДМ-резины или заклепка
3. Плита межэтажного перекрытия
4. Крепежный профиль С-образный КПС-67х60х3000
5. Анкер фасадный МЕТАЛЛ ПРОФИЛЬ 100хL (по проекту)

6. Кронштейн крепежный межэтажный ККМ-L с шайбой и изоляновой (паронитовой) прокладкой (по проекту)
7. Костыль (оц. сталь 40х2 мм полоса, шаг 600 мм)
8. Гидро-ветрозащитная мембрана Тувек (по проекту)
9. Крепежный профиль Г-образный широкий КПГШ-60х81х3000
10. Теплоизоляция (по проекту)
11. Заклепка 4,0х10

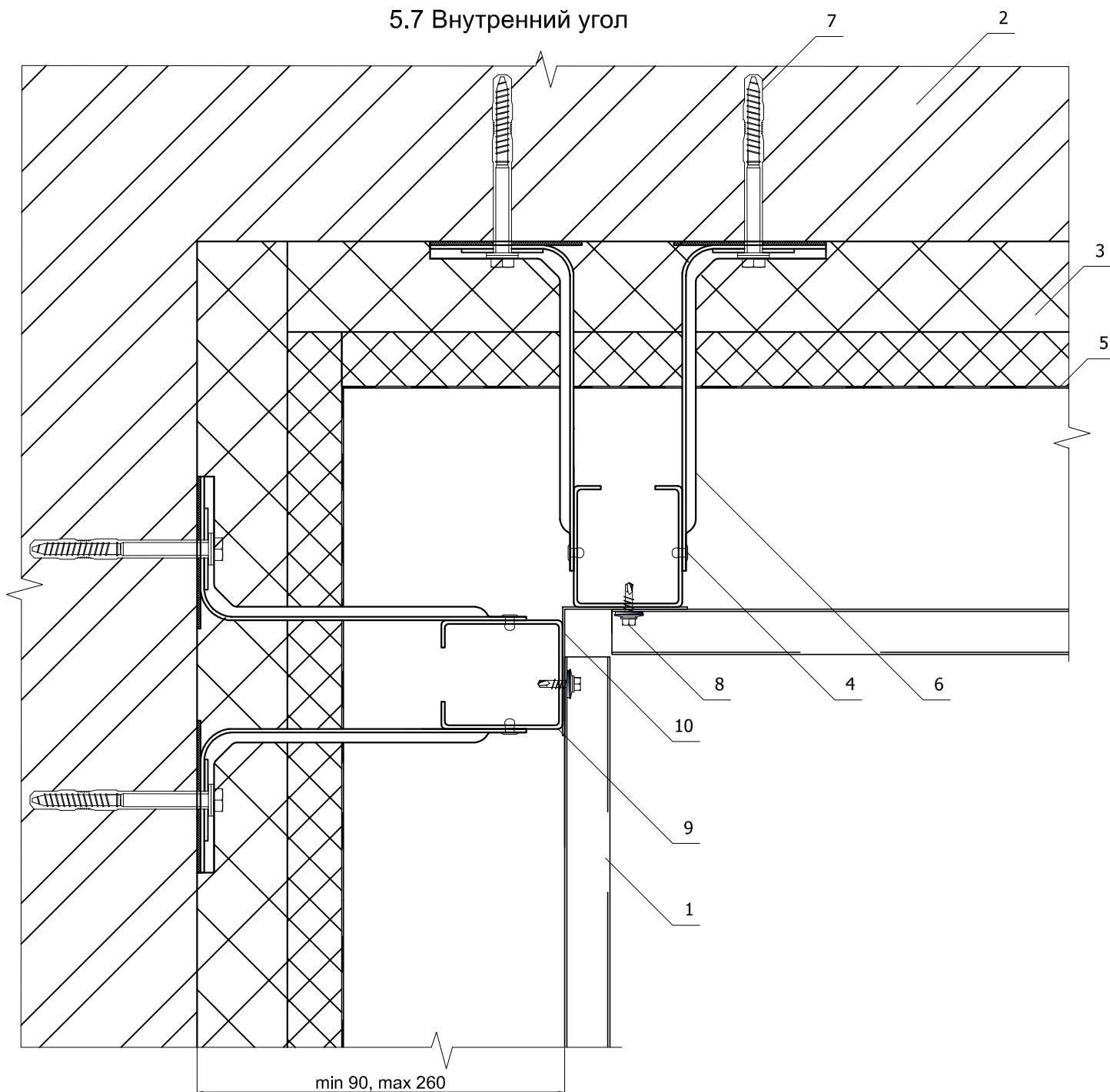
Система вентилируемого фасада ВФ МП М

5. Узлы крепления фасадных кассет Puzzleton

5.6 Наружный угол



- | | |
|---|---|
| 1. Фасадная кассета угловая Puzzleton | 6. Кронштейн крепежный межэтажный ККМ-L с шайбой и изоляционной (паронитовой) прокладкой (по проекту) |
| 2. Саморез $\varnothing 4,8 \times 28$ ($\varnothing 5,5 \times 19$) с прокладкой из ЭПДМ-резины или заклепка | 7. Костыль (оц. сталь 40x2 мм полоса, шаг 600 мм) |
| 3. Плита межэтажного перекрытия | 8. Гидро-ветрозащитная мембрана Тувек (по проекту) |
| 4. Крепежный профиль С-образный КПС-67x60x3000 (КПС-67x90x3000) | 9. Крепежный профиль Г-образный широкий КПГШ-60x81x3000 |
| 5. Анкер фасадный МЕТАЛЛ ПРОФИЛЬ 100xL (по проекту) | 10. Теплоизоляция (по проекту) |
| | 11. Заклепка 4,0x10 |

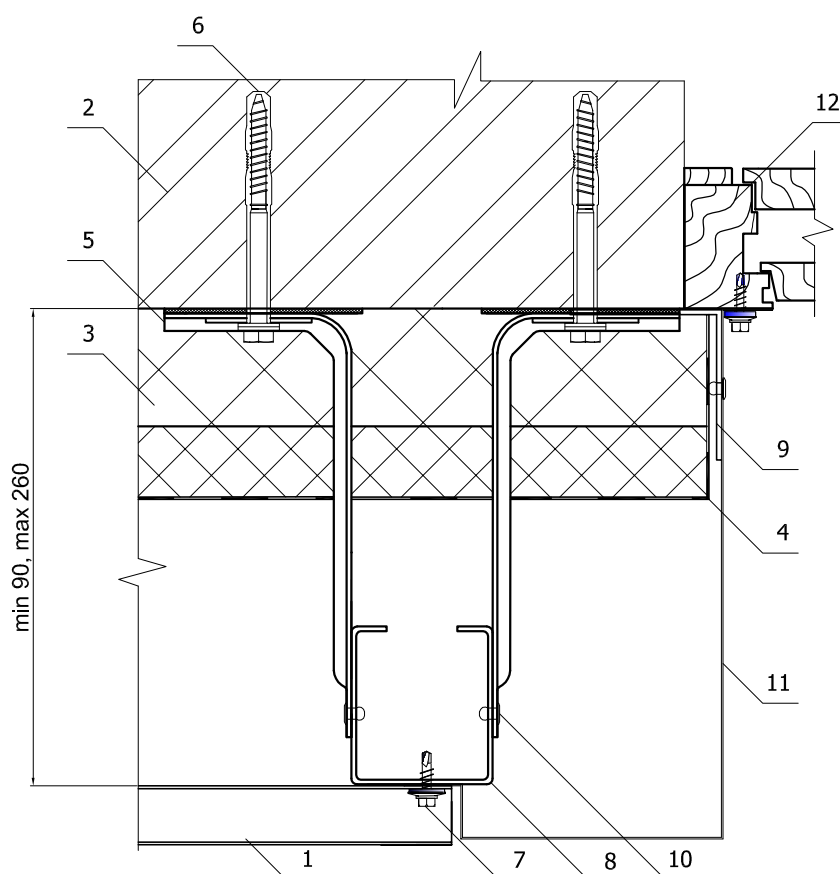
Система вентилируемого фасада ВФ МП М
5. Узлы крепления фасадных кассет Puzzleton
5.7 Внутренний угол


1. Фасадная кассета Puzzleton
2. Плита межэтажного перекрытия
3. Теплоизоляция (по проекту)
4. Заклепка 4,0x10
5. Гидро-ветрозащитная мембрана Тувек (по проекту)
6. Кронштейн крепежный межэтажный ККМ-Л с шайбой и изоляционной (паронитовой) прокладкой (по проекту)
7. Анкер фасадный МЕТАЛЛ ПРОФИЛЬ 100xL (по проекту)
8. Саморез Ø 4,8x28 (Ø 5,5x19) с прокладкой из ЭПДМ-резины или заклепка
9. Крепежный профиль С-образный КПС-67x60x3000
10. Фасонное изделие (оц. сталь с полимерным покрытием, t=0,5-1,2 мм)

Система вентилируемого фасада ВФ МП М

5. Узлы крепления фасадных кассет Puzzleton

5.8 Боковой откос



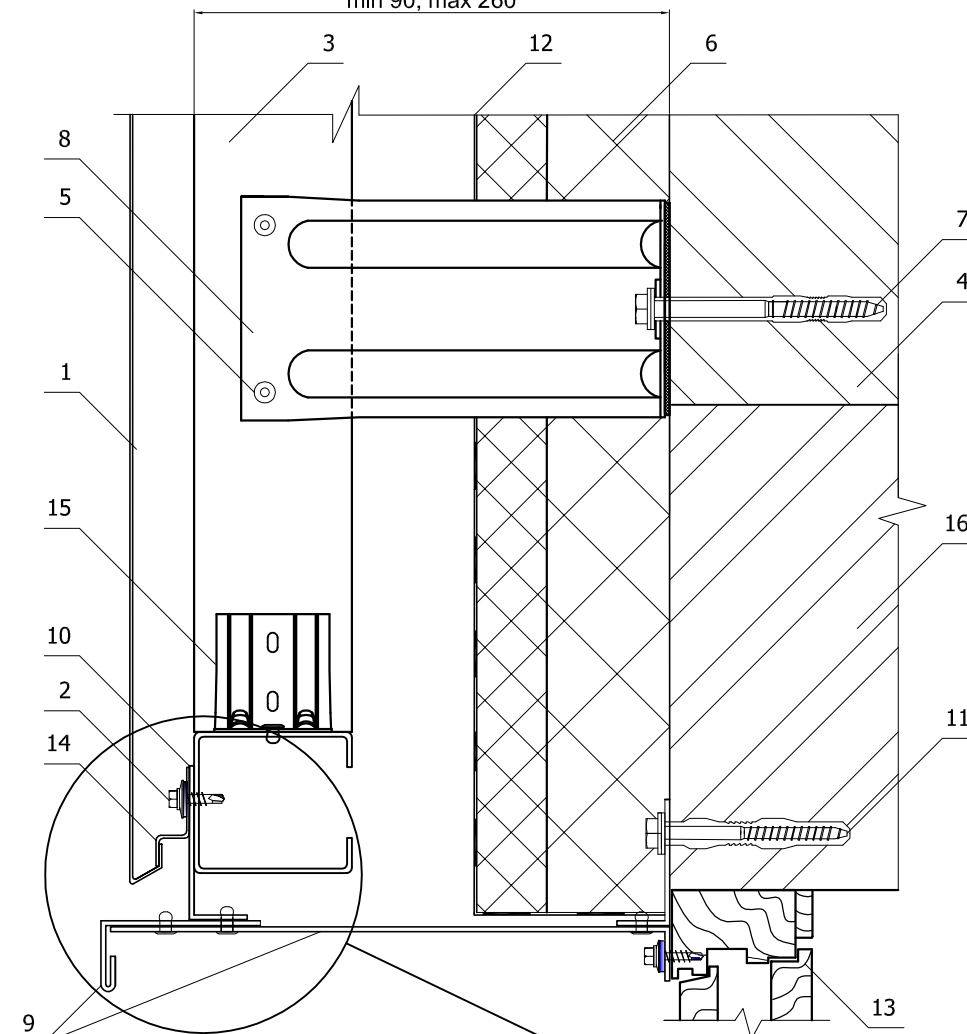
1. Фасадная кассета Puzzleton
2. Плита межэтажного перекрытия
3. Теплоизоляция (по проекту)
4. Гидро-ветрозащитная мембрана Тувек (по проекту)
5. Кронштейн крепежный межэтажный ККМ-Л с шайбой и изоляционной (паронитовой) прокладкой (по проекту)
6. Анкер фасадный МЕТАЛЛ ПРОФИЛЬ 100xL (по проекту)
7. Саморез $\varnothing 4,8 \times 28$ ($\varnothing 5,5 \times 19$) с прокладкой из ЭПДМ-резины или заклепка
8. Крепежный профиль С-образный КПС-67x60x3000
9. Костыль (оц. сталь 40x(0,7-2,0) мм полоса, шаг 300-400 мм)
10. Заклепка 4,0x10
11. Фасонное изделие (оц. сталь с полимерным покрытием, $t=0,5-1,2$ мм)
12. Оконный блок

Система вентилируемого фасада ВФ МП М

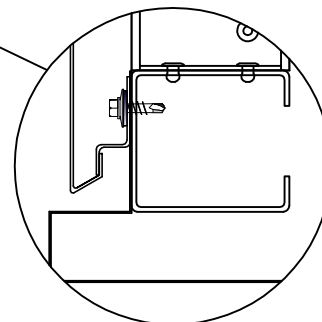
5. Узлы крепления фасадных кассет Puzzleton

5.9 Верх окна

min 90, max 260



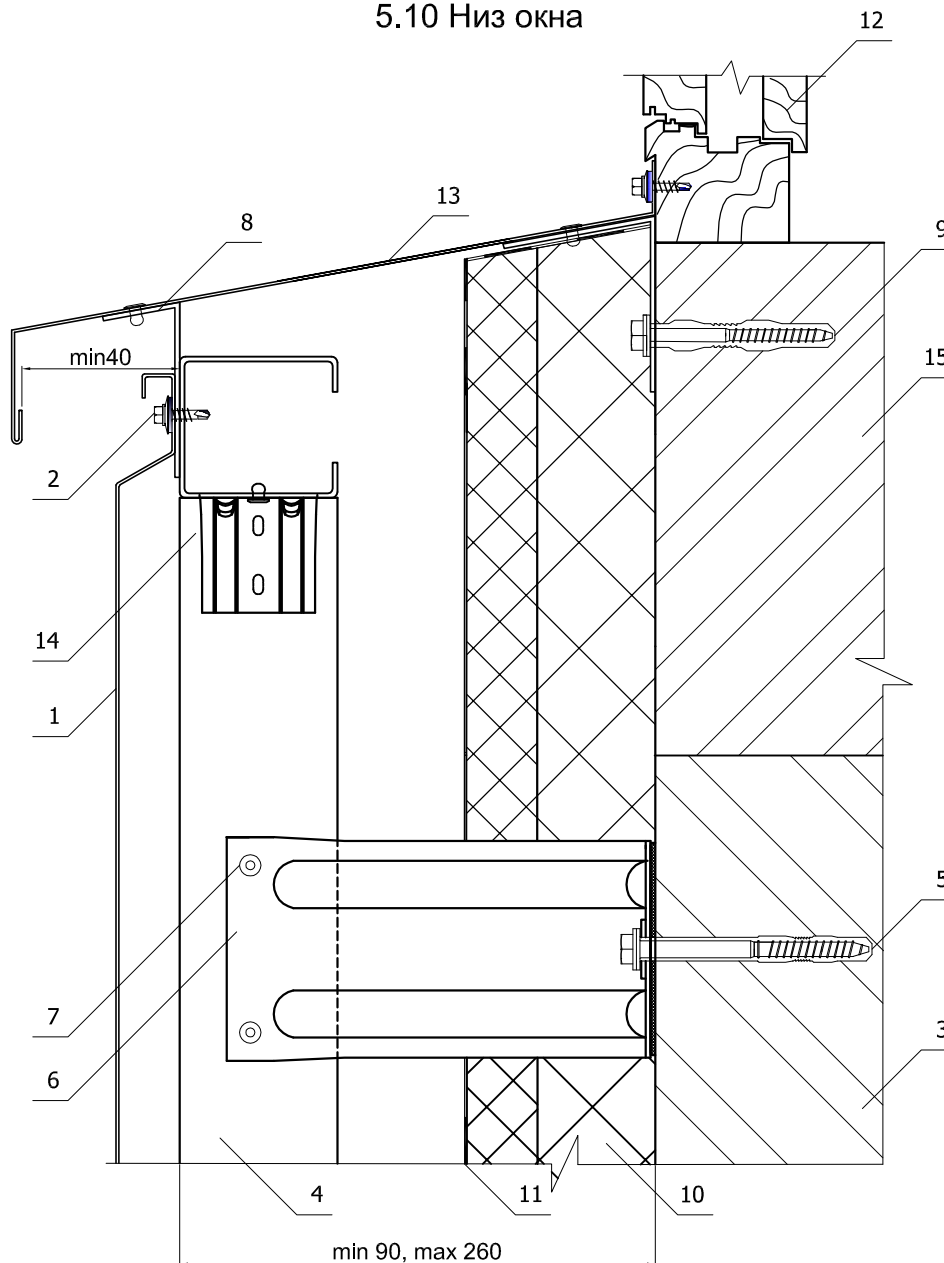
1. Фасадная кассета Puzzleton
2. Саморез $\varnothing 4,8 \times 28$ ($\varnothing 5,5 \times 19$) с прокладкой из ЭПДМ-резины или заклепка
3. Крепежный профиль С-образный КПС-67х60х3000 (КПСШ-67х90х3000)
4. Плита межэтажного перекрытия
5. Заклепка 4,0х10
6. Теплоизоляция (по проекту)
7. Анкер фасадный МЕТАЛЛ ПРОФИЛЬ 100хL (по проекту)
8. Кронштейн крепежный межэтажный ККМ-L с шайбой и изолоновой (паронитовой) прокладкой (по проекту)
9. Фасонное изделие (оц. сталь с полимерным покрытием, $t=0,5-1,2$ мм)
10. Костыль (оц. сталь 40х(0,7-2,0) мм полоса)
11. Дюбель фасадный (марка по проекту)
12. Гидро-ветрозащитная мембрана Тувек (по проекту)
13. Оконный блок
14. Планка начальная ПН МП 2005-30х13х1000
15. Кронштейн стыковочный КС-50
16. Стена



Система вентилируемого фасада ВФ МП М

5. Узлы крепления фасадных кассет Puzzleton

5.10 Низ окна

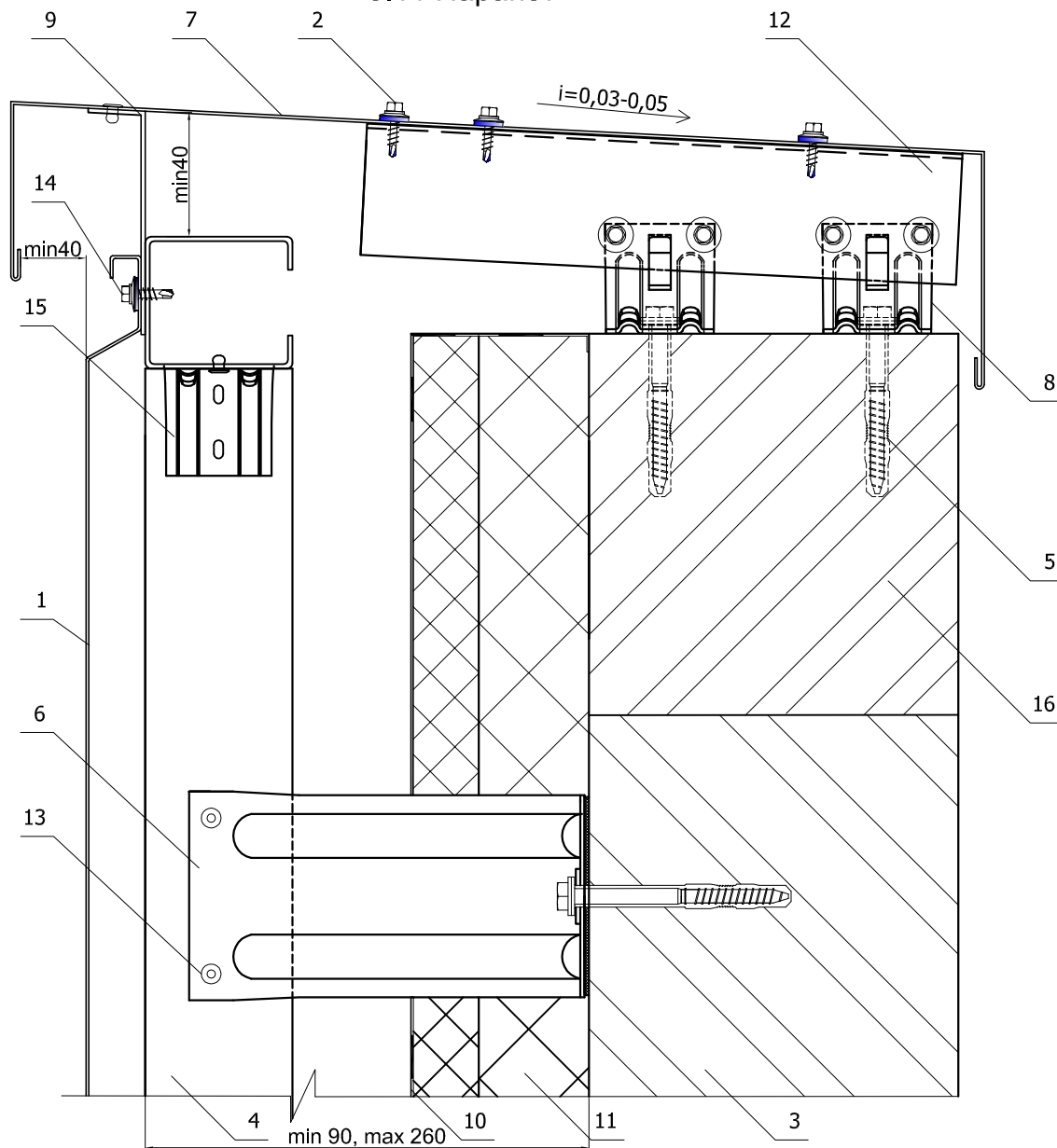


1. Фасадная кассета Puzzleton
2. Саморез $\varnothing 4,8 \times 28$ ($\varnothing 5,5 \times 19$) с прокладкой из ЭПДМ-резины или заклепка
3. Плита межэтажного перекрытия
4. Крепежный профиль С-образный КПС-67х60х3000
5. Анкер фасадный МЕТАЛЛ ПРОФИЛЬ 100хL (по проекту)
6. Кронштейн крепежный межэтажный ККМ-L с шайбой и изолоновой (паронитовой) прокладкой (по проекту)
7. Заклепка 4,0х10
8. Костыль (оц. сталь 40х(0,7-2,0) мм полоса)
9. Дюбель фасадный (марка по проекту)
10. Теплоизоляция (по проекту)
11. Гидро-ветрозащитная мембрана Тувек (по проекту)
12. Оконный блок
13. Фасонное изделие (оц. сталь с полимерным покрытием, $t=0,5-1,2$ мм)
14. Кронштейн стыковочный КС-50
15. Стена

Система вентилируемого фасада ВФ МП М

5. Узлы крепления фасадных кассет Puzzleton

5.11 Парапет

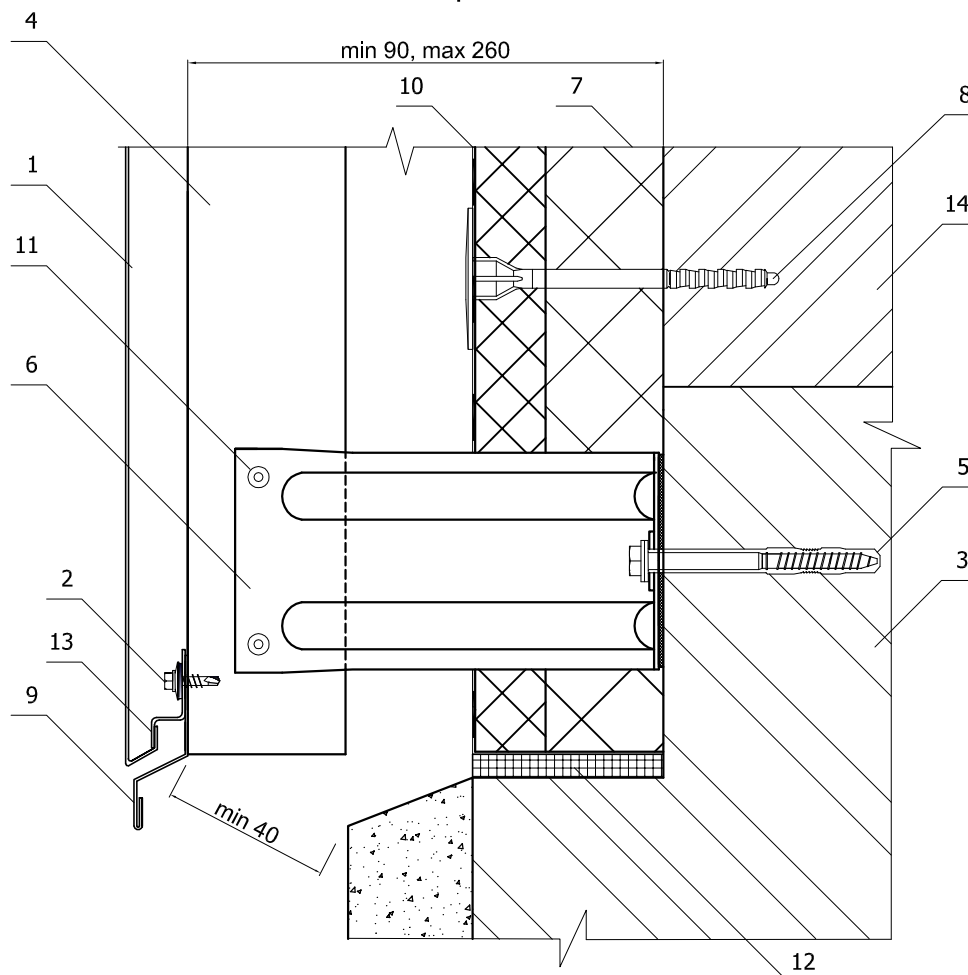


1. Фасадная кассета Puzzleton
2. Саморез $\varnothing 4,8 \times 28$ с прокладкой из ЭПДМ-резины
3. Плита межэтажного перекрытия
4. Крепежный профиль С-образный КПС-67х60х3000 (КПСШ-67х90х3000)
5. Анкер фасадный МЕТАЛЛ ПРОФИЛЬ 100хL (по проекту)
6. Кронштейн крепежный межэтажный ККМ-L с шайбой и изолоновой (паронитовой) прокладкой (по проекту)
7. Фасонное изделие (оц. сталь с полимерным покрытием, $t=0,5-1,2$ мм)
8. Кронштейн ККУ-90 с шайбой и паронитовой прокладкой
9. Костыль (оц. сталь 40х(0,7-2,0) мм полоса)
10. Гидро-ветрозащитная мембрана Tyvek (по проекту)
11. Теплоизоляция (по проекту)
12. Крепежный профиль Г-образный КПГ-60х44х3000
13. Заклепка 4,0х10
14. Саморез $\varnothing 4,8 \times 28$ ($\varnothing 5,5 \times 19$) с прокладкой из ЭПДМ-резины или заклепка
15. Кронштейн стыковочный КС-50
16. Стена

Система вентилируемого фасада ВФ МП М

5. Узлы крепления фасадных кассет Puzzleton

5.12 Цоколь

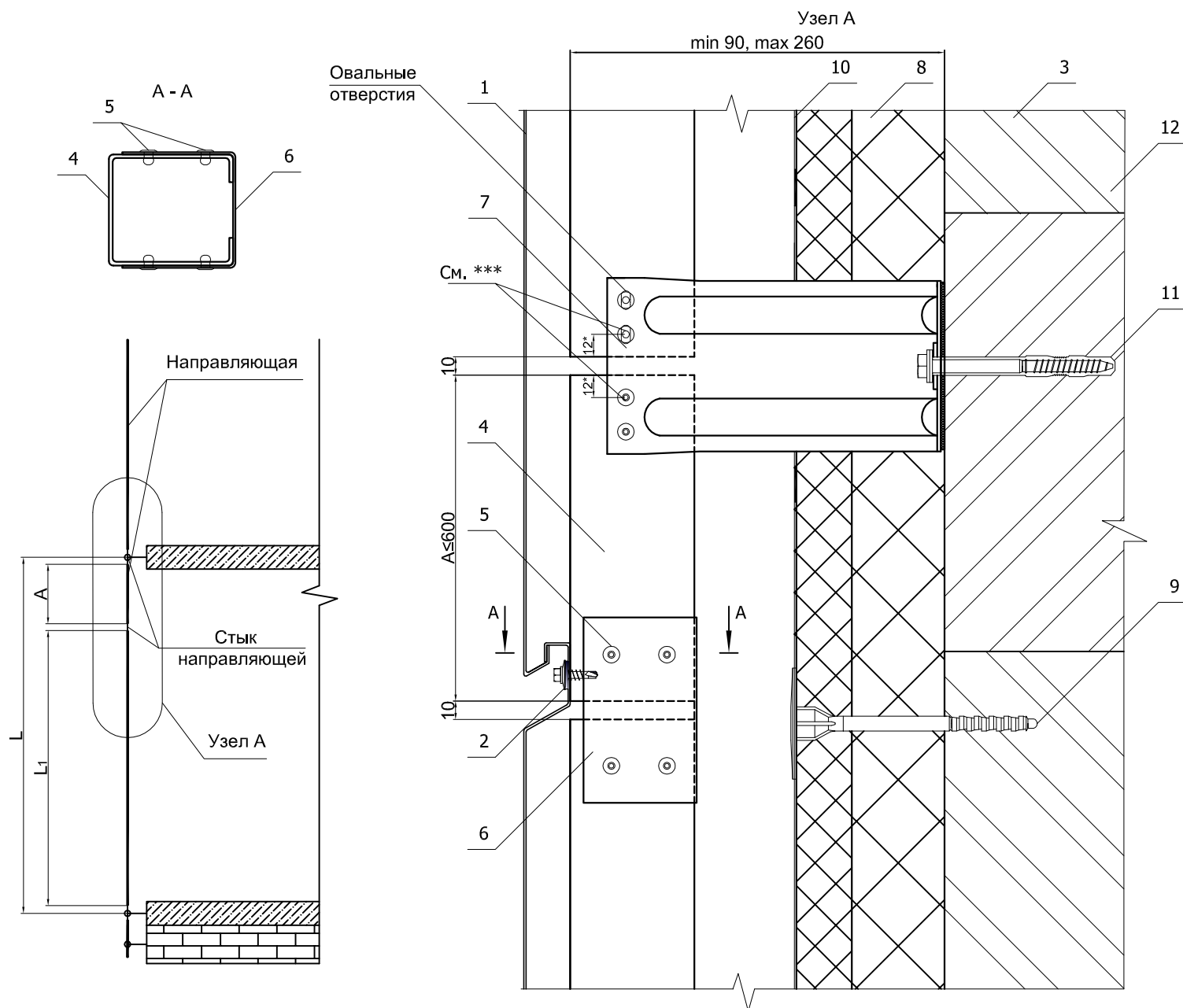


1. Фасадная кассета Puzzleton
2. Саморез $\varnothing 4,8 \times 28$ ($\varnothing 5,5 \times 19$) с прокладкой из ЭПДМ-резины или заклепка
3. Плита межэтажного перекрытия
4. Крепежный профиль С-образный КПС-67х60х3000 (КПСШ-67х90х3000)
5. Анкер фасадный МЕТАЛЛ ПРОФИЛЬ 100хL (по проекту)
6. Кронштейн крепежный межэтажный ККМ-L с шайбой и изолоновой (паронитовой) прокладкой (по проекту)
7. Теплоизоляция (по проекту)
8. Дюбель тарельчатый
9. Отлив цоколя (сталь оц. с полимерным покрытием, $t=0,5-0,7$ мм)
10. Гидро-ветрозащитная мембрана Тувек (по проекту)
11. Заклепка 4,0х10
12. Уплотнитель цоколя
13. Планка начальная ПН МП 2005-30х13х1000
14. Стена

Система вентилируемого фасада ВФ МП М

5. Узлы крепления фасадных кассет Puzzleton

5.13 Стык направляющих (пролет до 3.6 м*)



Длину дополнительных вставок при пролете менее 3.6 м определяют по формуле: $A=L-(L_1+20)$, где A - длина дополнительной вставки (не более 0.6 м) L - высота до центров перекрытий; L_1 - длина направляющей.

*Справочные размеры.

**При высоте пролета до 3 м проектирование необходимо осуществлять с учетом консольного вылета не более 0.6 м.

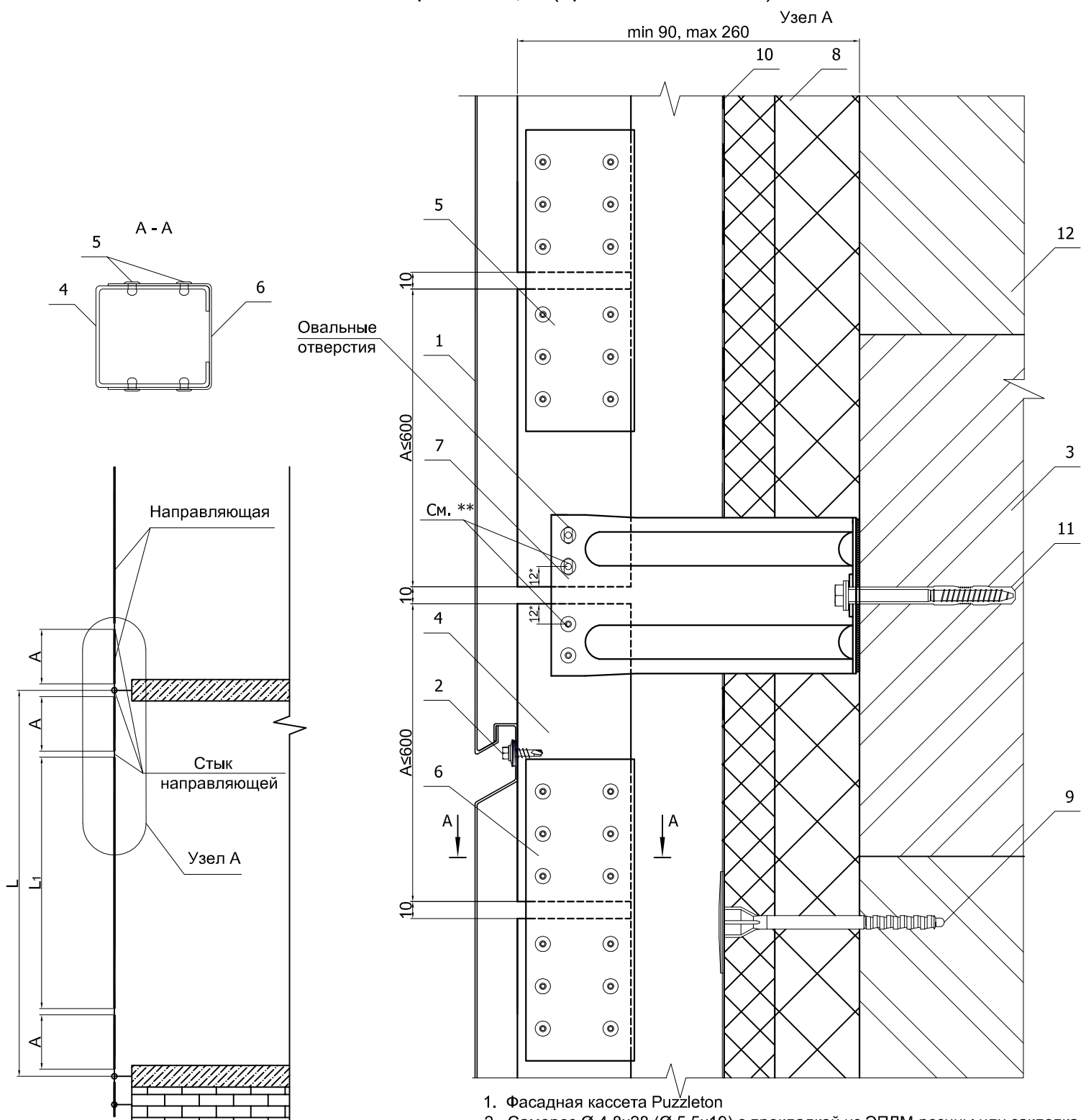
*** Количество заклепок на кронштейнах для крепления направляющих определяется расчетом. Овальные отверстия рассверливаются при монтаже.

1. Фасадная кассета Puzzleton
2. Саморез $\varnothing 4,8 \times 28$ ($\varnothing 5,5 \times 19$) с прокладкой из ЭПДМ-резины или заклепка
3. Плита межэтажного перекрытия
4. Крепежный профиль С-образный КПС-67х60х3000
5. Заклепка 4,0х10
6. Соединитель межэтажный СМ-100
7. Кронштейн крепежный межэтажный ККМ-Л с шайбой и изоляционной (паронитовой) прокладкой (по проекту)
8. Теплоизоляция (по проекту)
9. Анкер для изоляционных материалов
10. Гидро-ветрозащитная мембрана Tyvek (по проекту)
11. Анкер фасадный МЕТАЛЛ ПРОФИЛЬ 100xL (по проекту)
12. Стена

Система вентилируемого фасада ВФ МП М

5. Узлы крепления фасадных кассет Puzzleton

5.14 Стык направляющих (пролет более 3.6м)



Длину дополнительных вставок при пролете более 3.6 м определяют по формуле: $A = (L - (L_1 + 30)) / 2$, где
 А - длина дополнительной вставки (не более 0.6 м)
 L - высота до центров перекрытий;
 L₁ - длина направляющей.

*Справочные размеры.

**Количество заклепок на кронштейнах для крепления направляющих определяется расчетом. Овальные отверстия рассверливаются при монтаже.

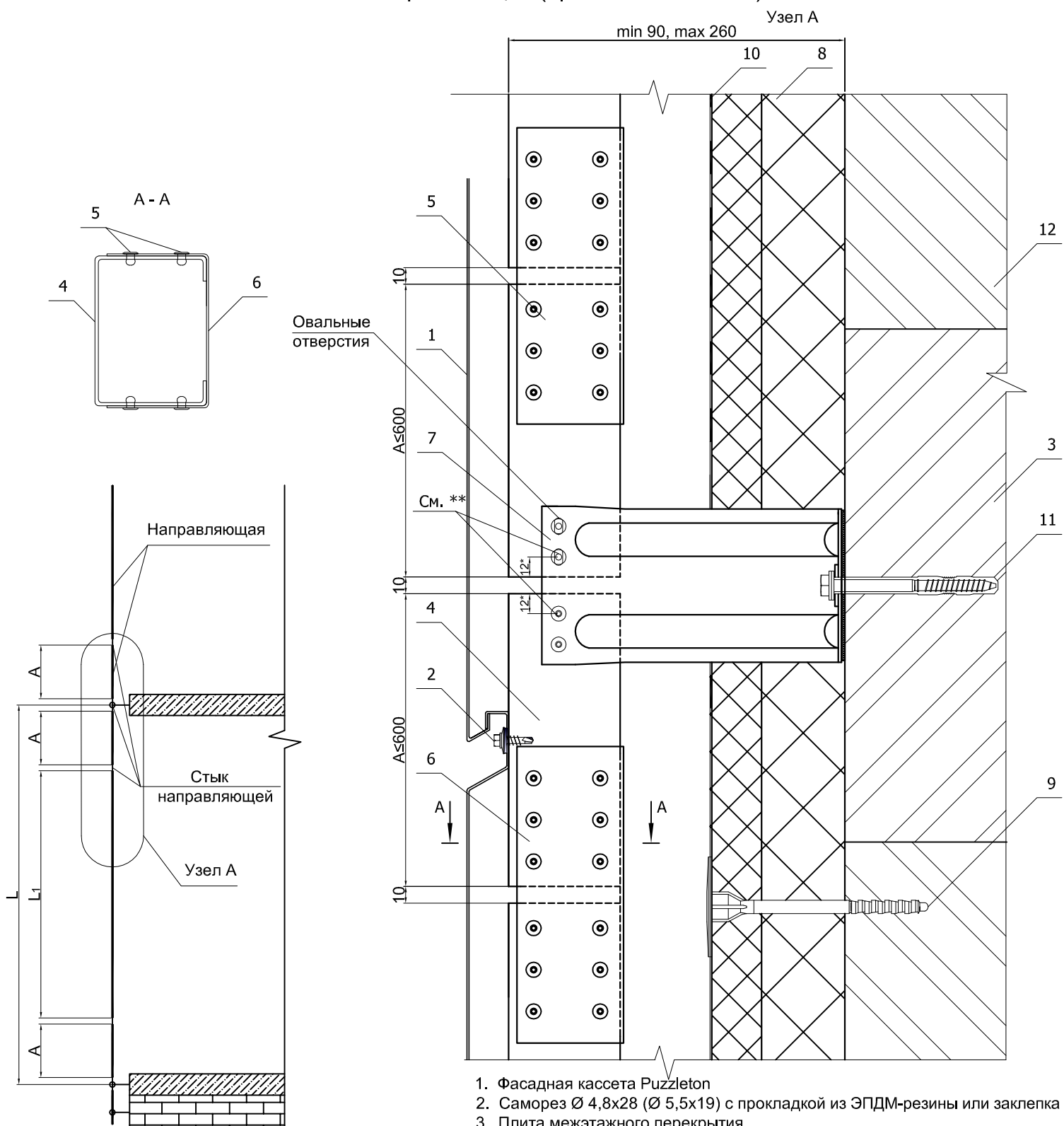
1. Фасадная кассета Puzzleton
2. Саморез Ø 4,8x28 (Ø 5,5x19) с прокладкой из ЭПДМ-резины или заклепка
3. Плита межэтажного перекрытия
4. Крепежный профиль С-образный КПС-67х60х3000
5. Заклепка 4,0x10
6. Соединитель межэтажный СМ-178 (см. лист 7)
7. Кронштейн крепежный межэтажный ККМ-L с шайбой и изоляционной (паронитовой) прокладкой (по проекту)
8. Теплоизоляция (по проекту)
9. Анкер для изоляционных материалов
10. Гидро-ветрозащитная мембрана Тувек (по проекту)
11. Анкер фасадный МЕТАЛЛ ПРОФИЛЬ 100xL (по проекту)
12. Стена



Система вентилируемого фасада ВФ МП М

5. Узлы крепления фасадных кассет Puzzleton

5.15 Стык направляющих (пролет более 3.6 м)



Длину дополнительных вставок при пролете более 3.6 м определяют по формуле: $A = (L - (L_1 + 30)) / 2$, где
 А - длина дополнительной вставки (не более 0.6 м)
 L - высота до центров перекрытий;
 L₁ - длина направляющей.

*Справочные размеры.

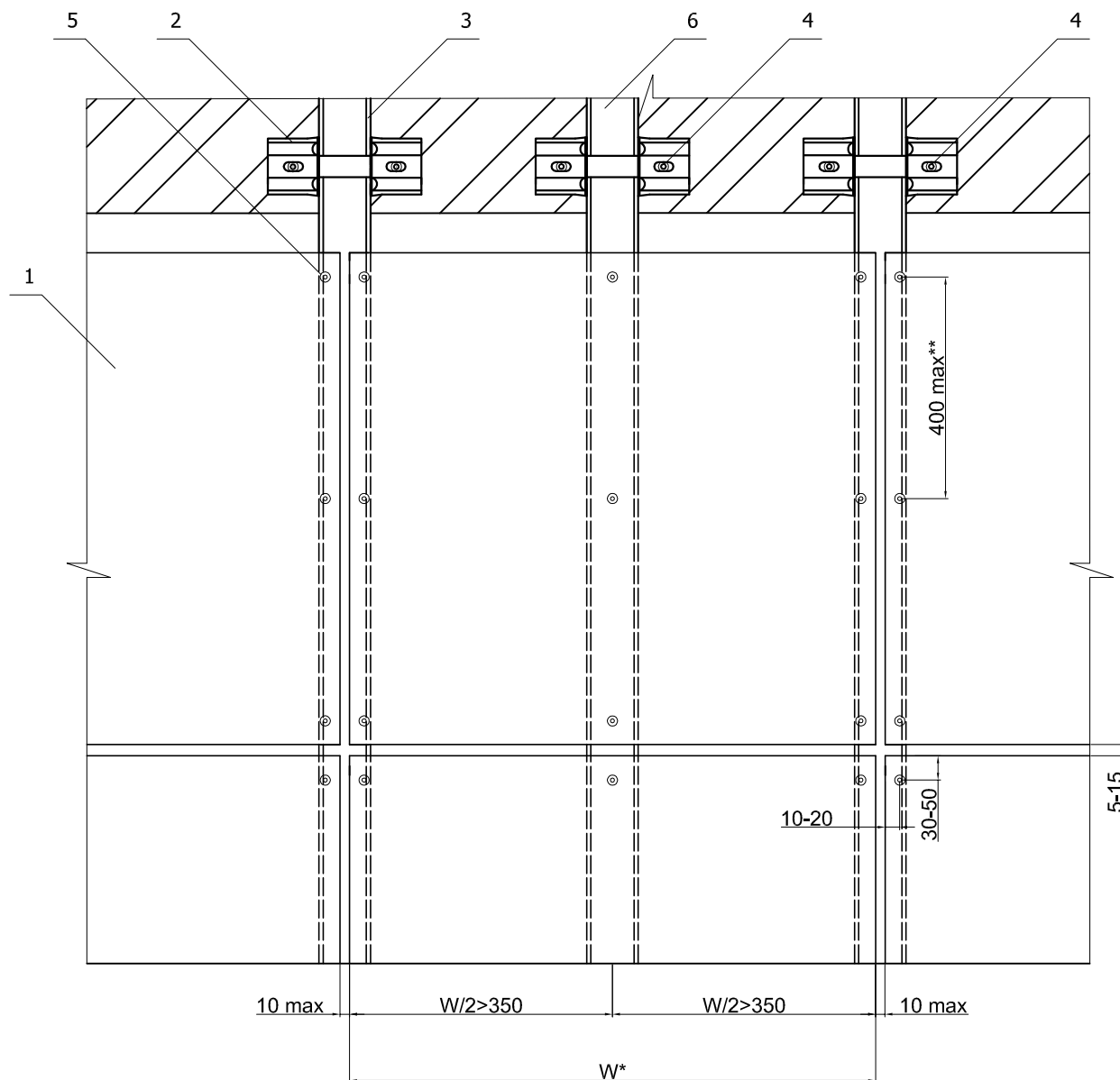
**Количество заклепок на кронштейнах для крепления направляющих определяется расчетом. Овальные отверстия рассверливаются при монтаже.

1. Фасадная кассета Puzzleton
2. Саморез Ø 4,8x28 (Ø 5,5x19) с прокладкой из ЭПДМ-резины или заклепка
3. Плита межэтажного перекрытия
4. Крепежный профиль С-образный КПС-67х60х3000 (КПС-67х90х3000)
5. Заклепка 4,0x10
6. Соединитель межэтажный СМ-178 (см. лист 7)
7. Кронштейн крепежный межэтажный ККМ-L с шайбой и изоляционной (паронитовой) прокладкой (по проекту)
8. Теплоизоляция (по проекту)
9. Анкер для изоляционных материалов
10. Гидро-ветрозащитная мембрана Тувек (по проекту)
11. Анкер фасадный МЕТАЛЛ ПРОФИЛЬ 100xL (по проекту)
12. Стена

Система вентилируемого фасада ВФ МП М

6. Узлы крепления фиброцементных плит

6.1 Схема крепления

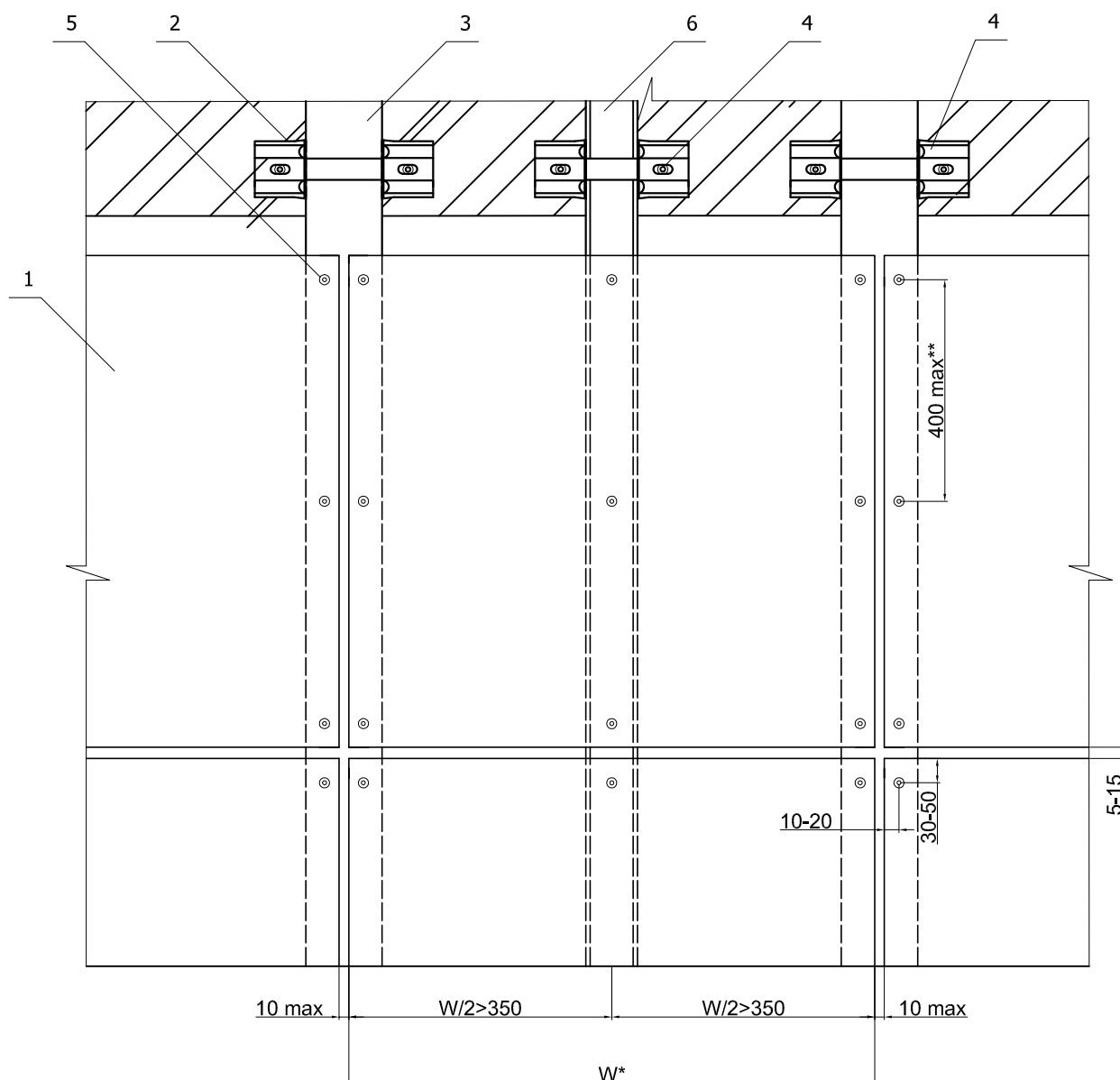


1. Фиброцементная плита
 2. Кронштейн крепежный межэтажный ККМ-Л с шайбой и изоляционной (паронитовой) прокладкой (по проекту)
 3. Крепежный профиль С-образный КПС-67х60х3000
 4. Анкер фасадный МЕТАЛЛ ПРОФИЛЬ 100хL (по проекту)
 5. Заклепка стальная 4.8х21 с втулкой и окрашенной головкой
 6. Уплотнительная лента УПЛФ
- * при $W \geq 700$ необходим дополнительный крепежный профиль КПС-67х60х3000 по центру кассеты
- ** шаг заклепок зависит от толщины, плотности и размеров применяемых фиброцементных плит и определяется согласно рекомендациям производителей

Система вентилируемого фасада ВФ МП М

6. Узлы крепления фиброцементных плит

6.2 Схема крепления (с использованием КПСШ)



1. Фиброцементная плита
2. Кронштейн крепежный межэтажный ККМ-L с шайбой и изоляционной (паронитовой) прокладкой (по проекту)
3. Крепежный профиль С-образный КПС-67х60х3000 (КПС-67х90х3000)
4. Анкер фасадный МЕТАЛЛ ПРОФИЛЬ 100хL (по проекту)
5. Заклепка стальная 4.8х21 с втулкой и окрашенной головкой
6. Уплотнительная лента УПЛФ

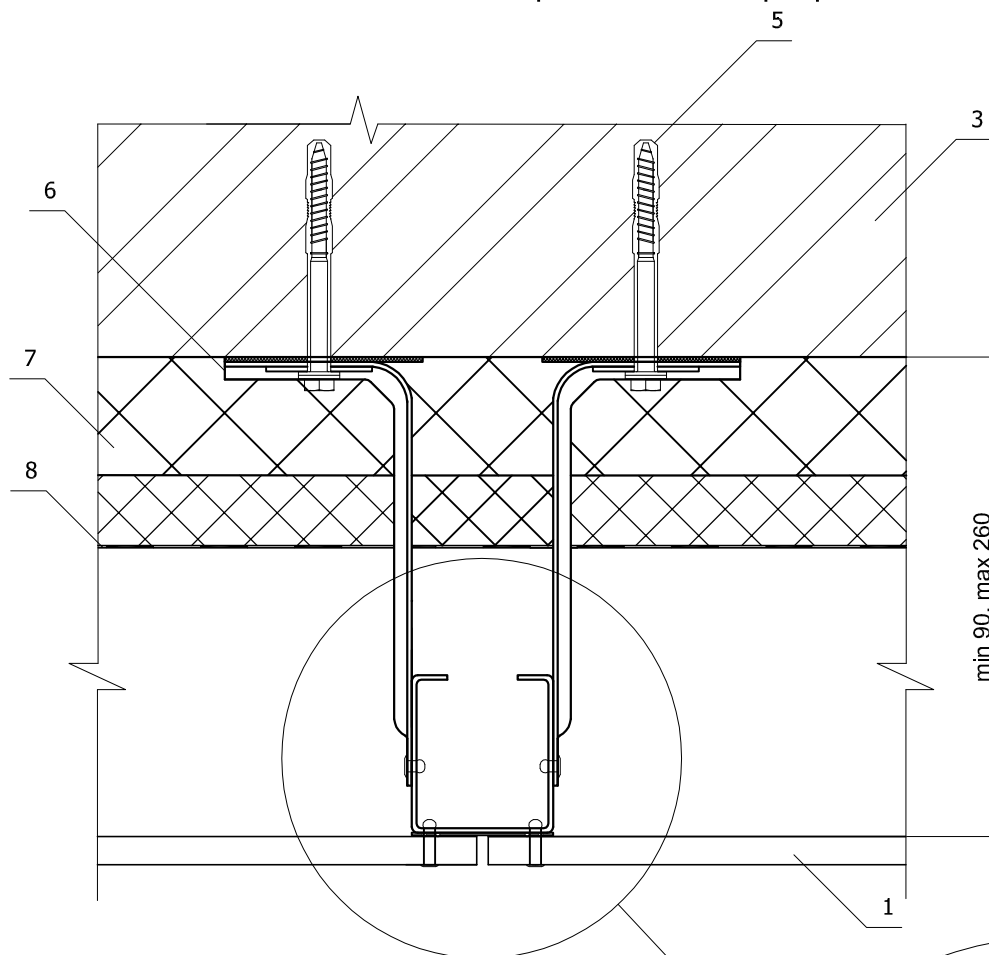
* при $W \geq 700$ необходим дополнительный крепежный профиль КПС-67х60х3000 по центру кассеты

** шаг заклепок зависит от толщины, плотности и размеров применяемых фиброцементных плит и определяется согласно рекомендациям производителей

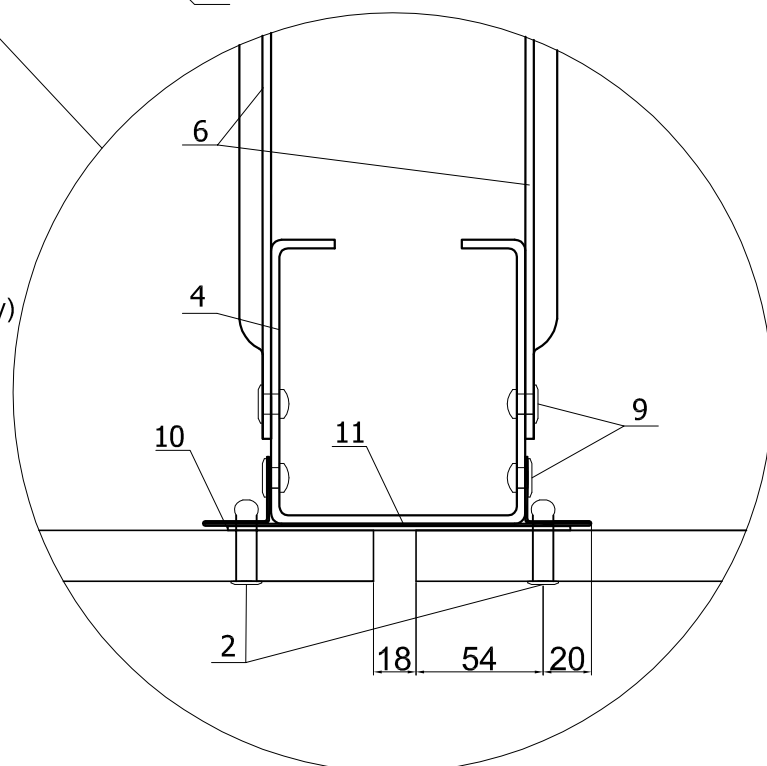
Система вентилируемого фасада ВФ МП М

6. Узлы крепления фиброцементных плит

6.3 Горизонтальный разрез



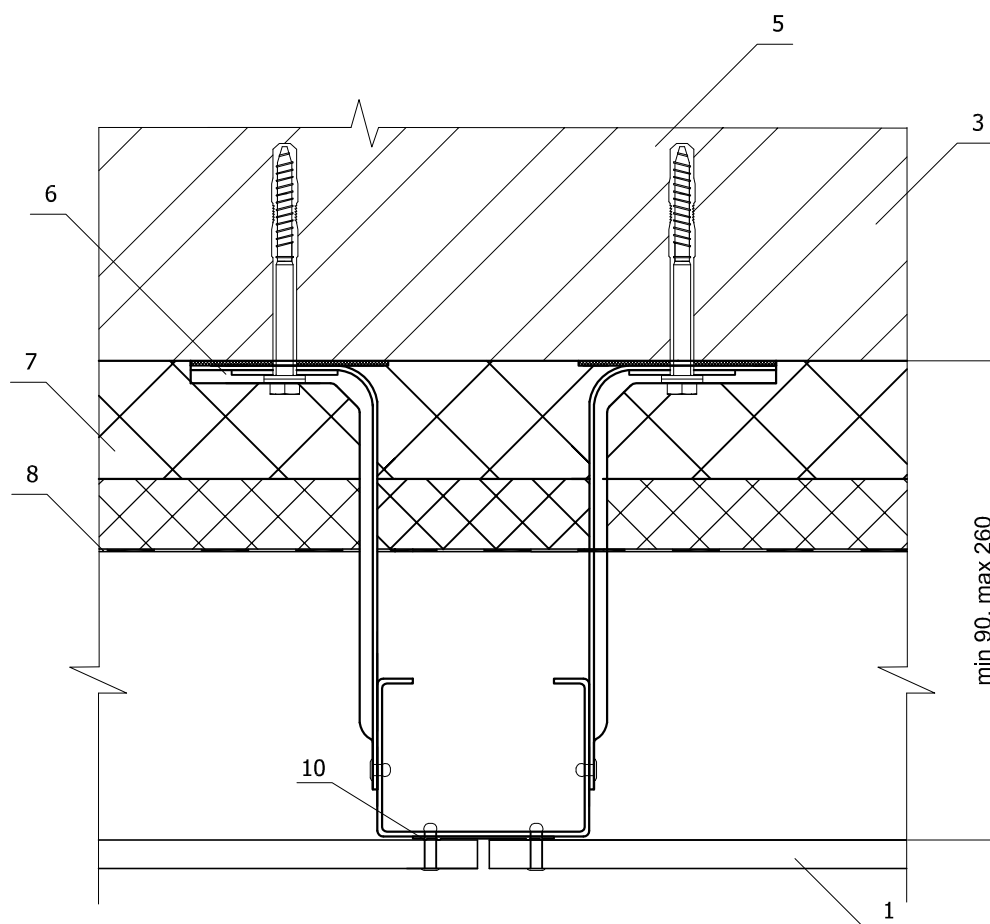
1. Фиброцементная плита
2. Заклепка стальная 4.8x21 с втулкой и окрашенной головкой
3. Плита межэтажного перекрытия
4. Крепежный профиль С-образный КПС-67х60х3000
5. Анкер фасадный МЕТАЛЛ ПРОФИЛЬ 100xL (по проекту)
6. Кронштейн крепежный межэтажный ККМ-L с шайбой и изоляционной (паронитовой) прокладкой (по проекту)
7. Теплоизоляция (по проекту)
8. Гидро-ветрозащитная мембрана Tyvek (по проекту)
9. Заклепка 4,0x10
10. Уплотнительная лента УПЛФ
11. Планка декоративная межэтажная ПДМ t=0.7 мм



Система вентилируемого фасада ВФ МП М

6. Узлы крепления фиброцементных плит

6.4 Горизонтальный разрез

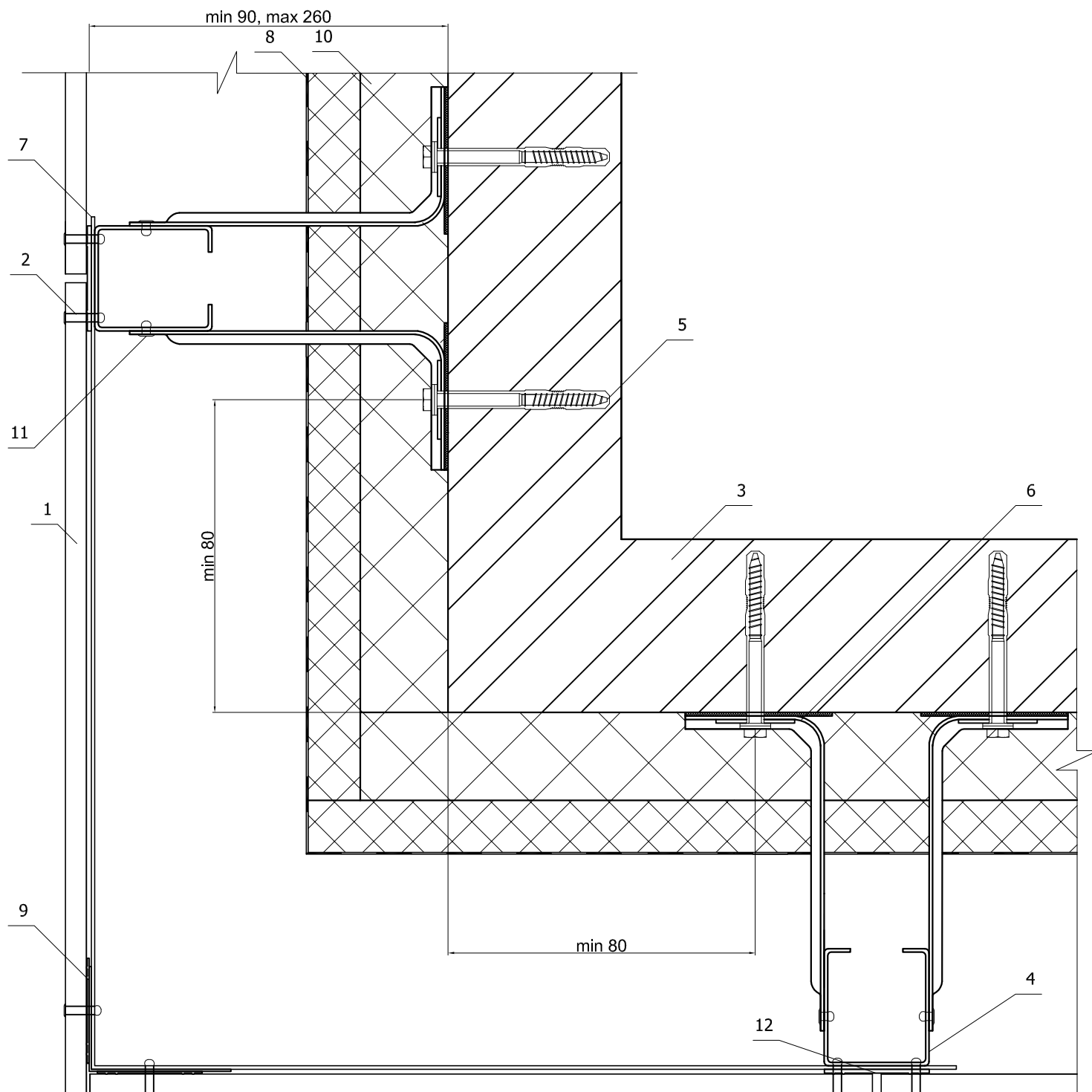


1. Фиброцементная плита
2. Заклепка стальная 4.8x21 с втулкой и окрашенной головкой
3. Плита межэтажного перекрытия
4. Крепежный профиль С-образный КПС-67x90x3000
5. Анкер фасадный МЕТАЛЛ ПРОФИЛЬ 100xL (по проекту)
6. Кронштейн крепежный межэтажный ККМ-L с шайбой и изоляционной (паронитовой) прокладкой (по проекту)
7. Теплоизоляция (по проекту)
8. Гидро-ветрозащитная мембрана Tyvek (по проекту)
9. Заклепка 4,0x10
10. Уплотнительная лента

Система вентилируемого фасада ВФ МП М

6. Узлы крепления фиброцементных плит

6.5 Наружный угол



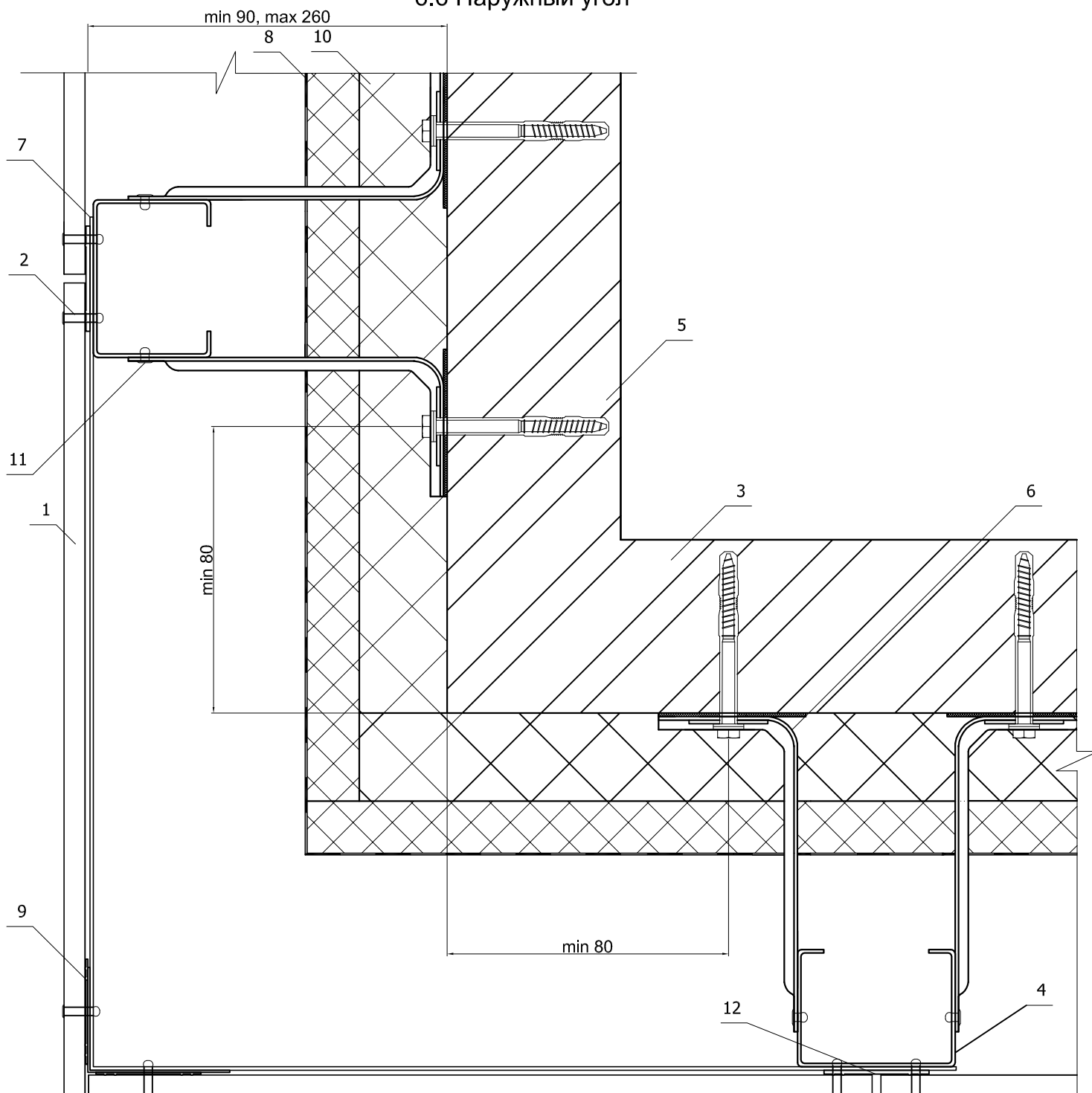
1. Фиброцементная плита
2. Заклепка стальная 4.8x21 с втулкой и окрашенной головкой
3. Плита межэтажного перекрытия
4. Крепежный профиль С-образный КПС-67x60x3000
5. Анкер фасадный МЕТАЛЛ ПРОФИЛЬ 100xL (по проекту)
6. Кронштейн крепежный межэтажный ККМ-L с шайбой и изоляционной (паронитовой) прокладкой (по проекту)

7. Костыль (оц. сталь 40x2 мм полоса, шаг 600 мм)
8. Гидро-ветрозащитная мембрана Тувек (по проекту)
9. Крепежный профиль Г-образный широкий КПГШ-60x81x3000
10. Теплоизоляция (по проекту)
11. Заклепка 4,0x10
12. Уплотнительная лента

Система вентилируемого фасада ВФ МП М

6. Узлы крепления фиброцементных плит

6.6 Наружный угол

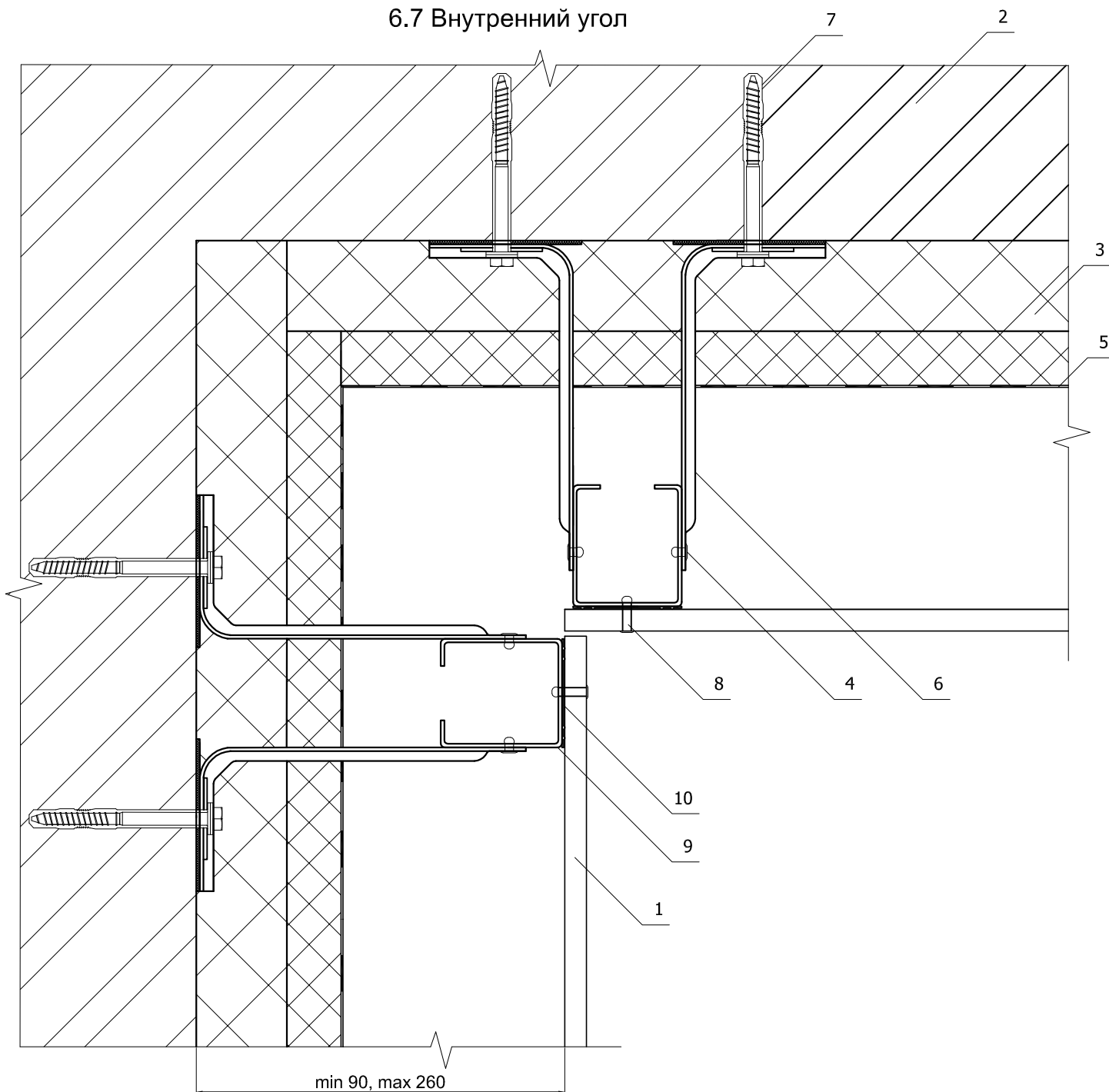


- | | |
|---|---|
| 1. Фиброцементная плита | 7. Костыль (оц. сталь 40x2 мм полоса, шаг 600 мм) |
| 2. Заклепка стальная 4.8x21 с втулкой и окрашенной головкой | 8. Гидро-ветрозащитная мембрана Тувек (по проекту) |
| 3. Плита межэтажного перекрытия | 9. Крепежный профиль Г-образный широкий КПГШ-60x81x3000 |
| 4. Крепежный профиль С-образный КПС-67x90x3000 | 10. Теплоизоляция (по проекту) |
| 5. Анкер фасадный МЕТАЛЛ ПРОФИЛЬ 100xL (по проекту) | 11. Заклепка 4,0x10 |
| 6. Кронштейн крепежный межэтажный ККМ-L с шайбой и изоляционной (паронитовой) прокладкой (по проекту) | 12. Уплотнительная лента |

Система вентилируемого фасада ВФ МП М

6. Узлы крепления фиброцементных плит

6.7 Внутренний угол

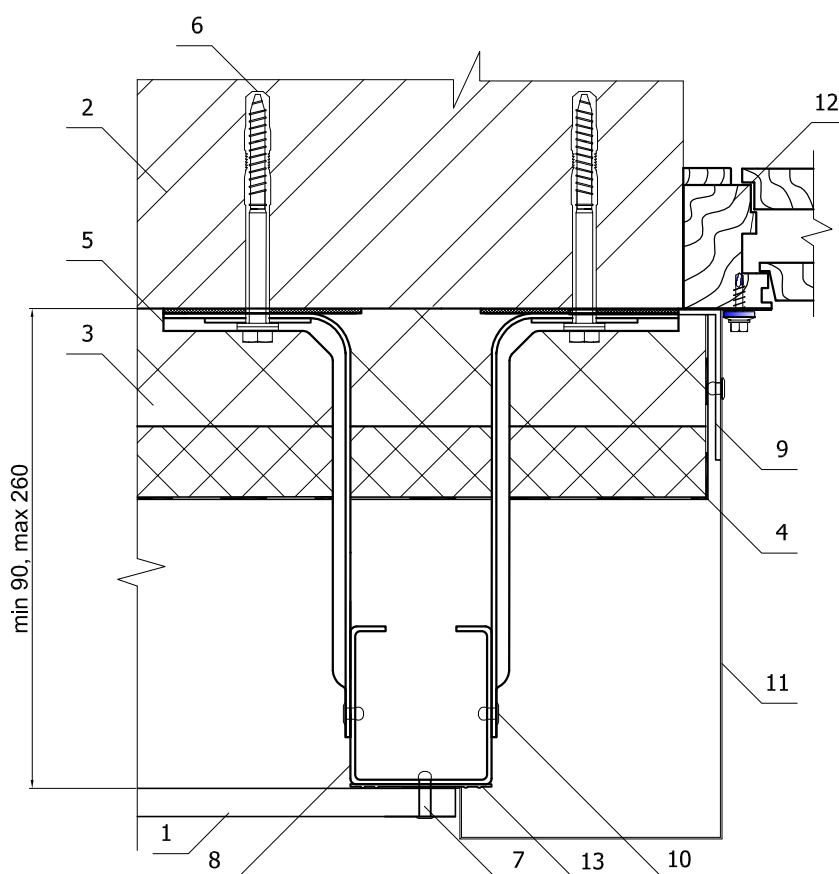


1. Фиброцементная плита
2. Плита межэтажного перекрытия
3. Теплоизоляция (по проекту)
4. Закlepка 4,0x10
5. Гидро-ветрозащитная мембрана Тувек (по проекту)
6. Кронштейн крепежный межэтажный ККМ-Л с шайбой и изоляционной (паронитовой) прокладкой (по проекту)
7. Анкер фасадный МЕТАЛЛ ПРОФИЛЬ 100xL (по проекту)
8. Закlepка стальная 4.8x21 с втулкой и окрашенной головкой
9. Крепежный профиль С-образный КПС-67x60x3000
10. Уплотнительная лента УПЛФ

Система вентилируемого фасада ВФ МП М

6. Узлы крепления фиброцементных плит

6.8 Боковой откос

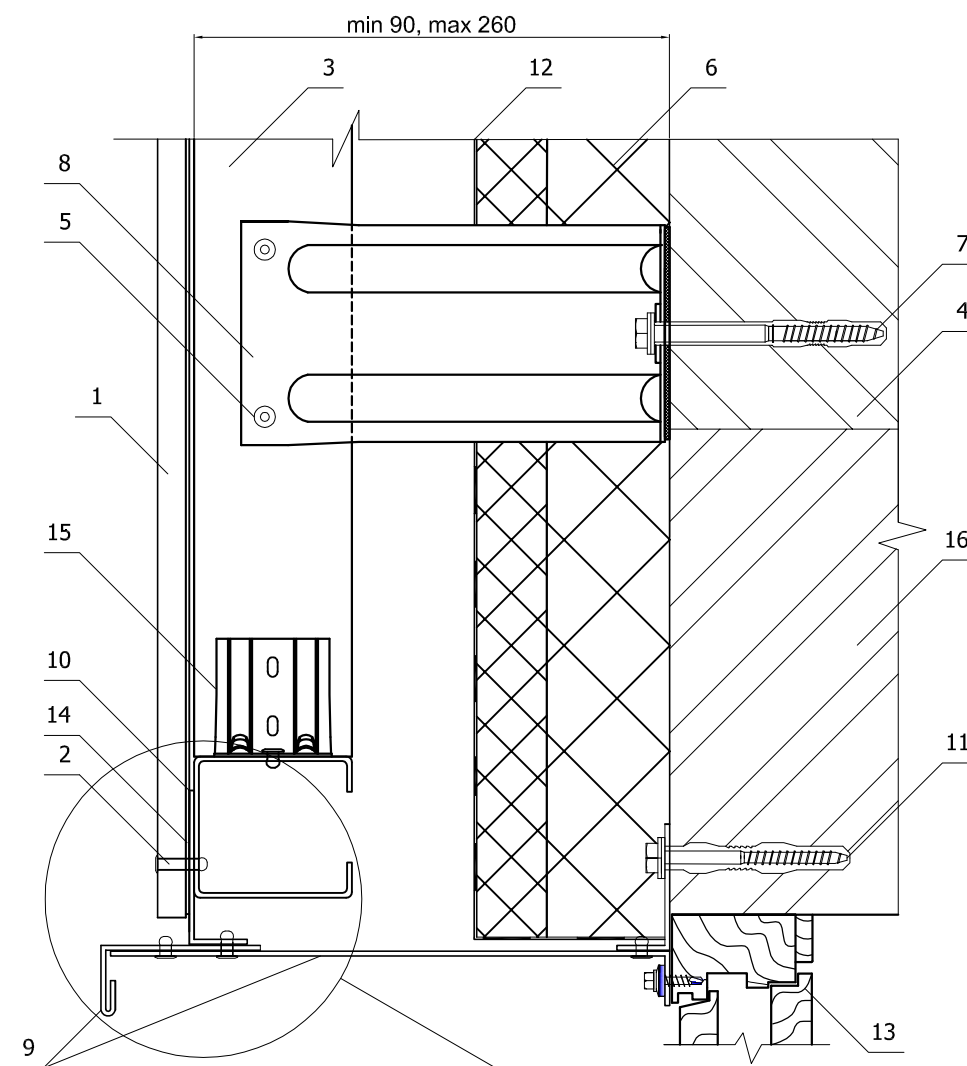


1. Фиброцементная плита
2. Плита межэтажного перекрытия
3. Теплоизоляция (по проекту)
4. Гидро-ветрозащитная мембрана Тувек (по проекту)
5. Кронштейн крепежный межэтажный ККМ-L с шайбой и изоляционной (паронитовой) прокладкой (по проекту)
6. Анкер фасадный МЕТАЛЛ ПРОФИЛЬ 100xL (по проекту)
7. Заклепка стальная 4.8x21 с втулкой и окрашенной головкой
8. Крепежный профиль С-образный КПС-67x60x3000
9. Костыль (оц. сталь 40x(0,7-2,0) мм полоса, шаг 300-400 мм)
10. Заклепка 4,0x10
11. Фасонное изделие (оц. сталь с полимерным покрытием, t=0,5-1,2 мм)
12. Оконный блок
13. Уплотнительная лента УПЛФ

Система вентилируемого фасада ВФ МП М

6. Узлы крепления фиброцементных плит

6.9 Верх окна

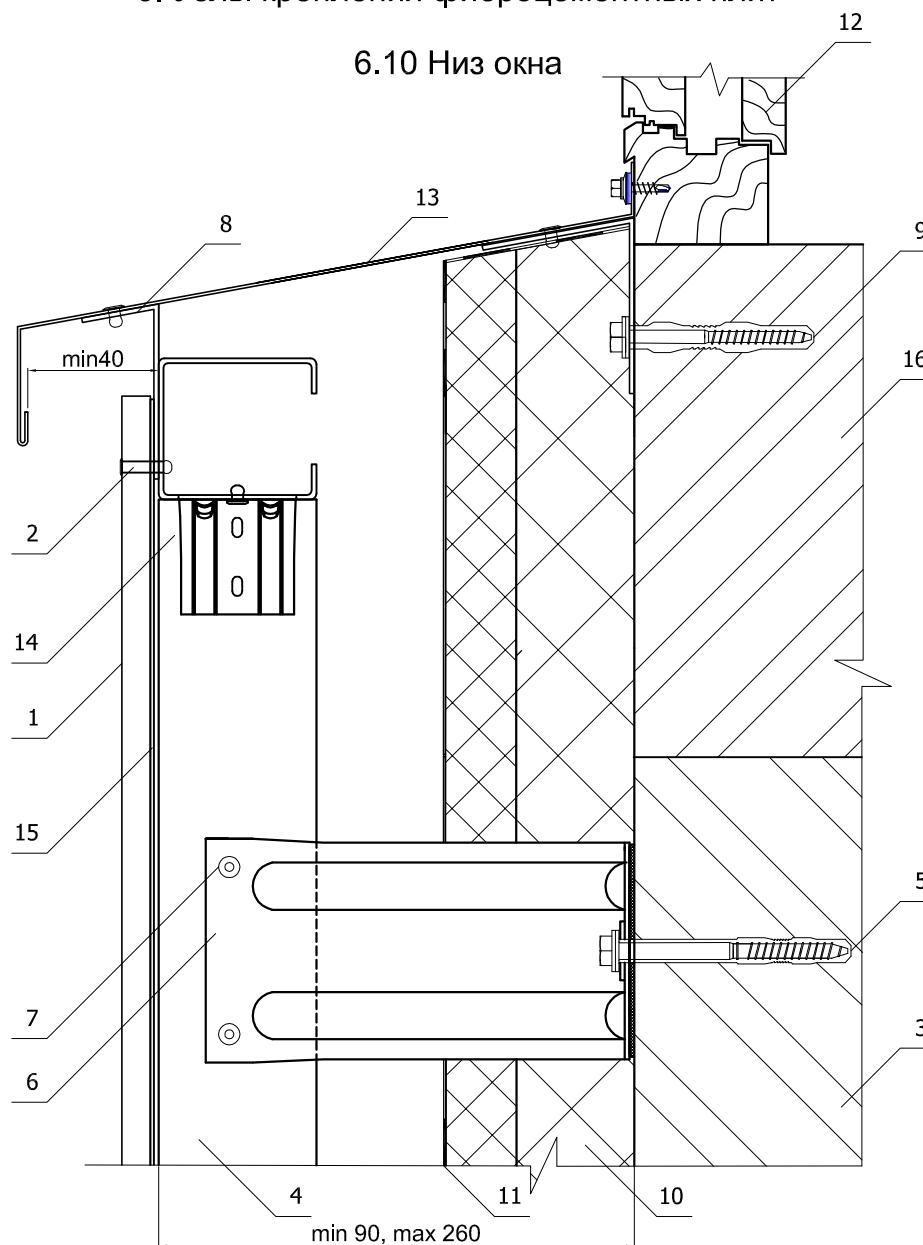


1. Фиброцементная плита
2. Заклепка стальная 4.8x21 с втулкой и окрашенной головкой
3. Крепежный профиль С-образный КПСШ-67x60x3000 (КПСШ-67x90x3000)
4. Плита межэтажного перекрытия
5. Заклепка 4,0x10
6. Теплоизоляция (по проекту)
7. Анкер фасадный МЕТАЛЛ ПРОФИЛЬ 100xL (по проекту)
8. Кронштейн крепежный межэтажный ККМ-Л с шайбой и изоляновой (паронитовой) прокладкой (по проекту)
9. Фасонное изделие (оц. сталь с полимерным покрытием, t=0,5-1,2 мм)
10. Костыль (оц. сталь 40x(0,7-2,0) мм полоса)
11. Дюбель фасадный (марка по проекту)
12. Гидро-ветрозащитная мембрана Tyvek (по проекту)
13. Оконный блок
14. Уплотнительная лента УПЛФ
15. Кронштейн стыковочный КС-50
16. Стена

Система вентилируемого фасада ВФ МП М

6. Узлы крепления фиброцементных плит

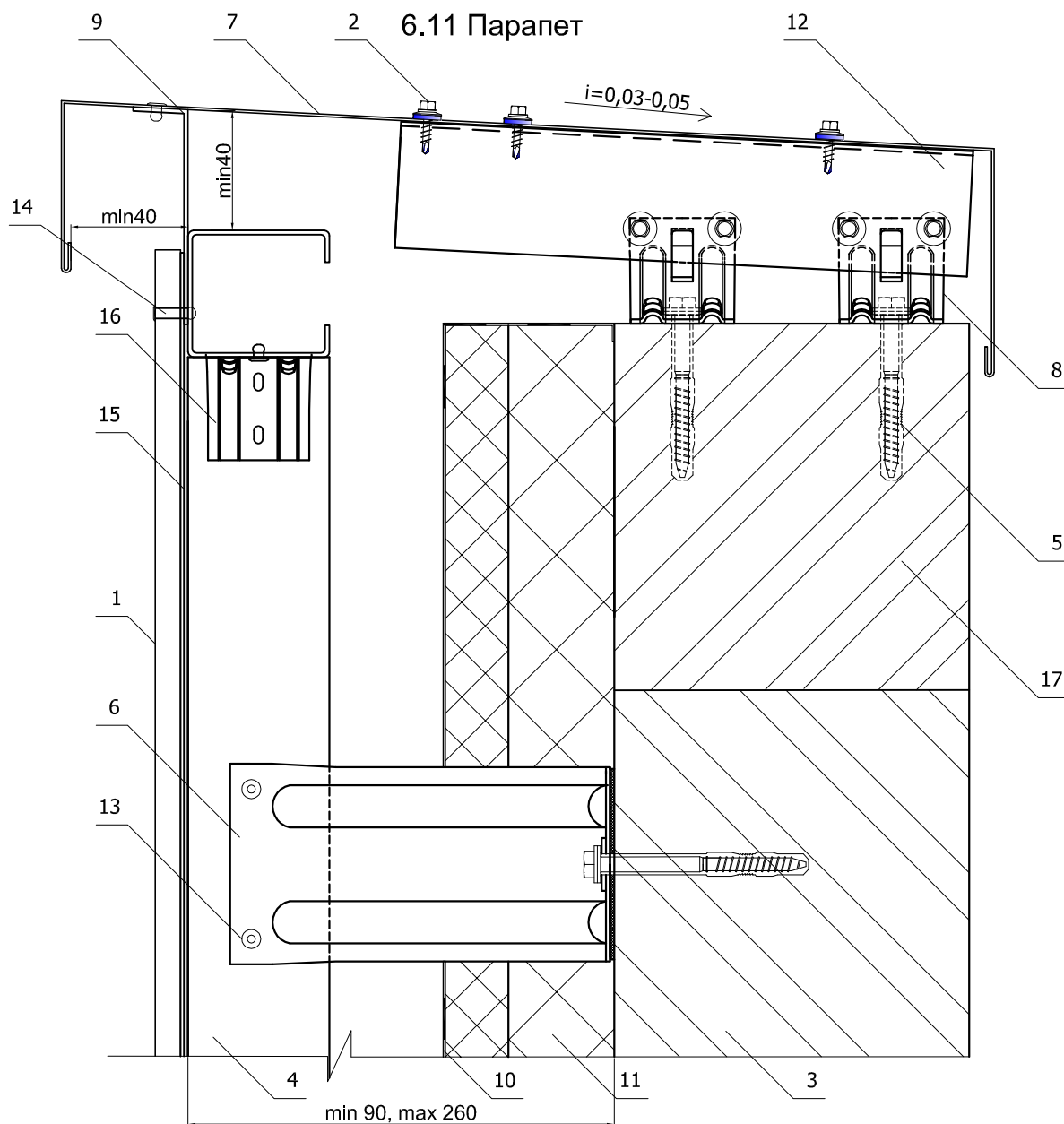
6.10 Низ окна



1. Фиброцементная плита
2. Заклепка стальная 4.8x21 с втулкой и окрашенной головкой
3. Плита межэтажного перекрытия
4. Крепежный профиль С-образный КПС-67x60x3000
5. Анкер фасадный МЕТАЛЛ ПРОФИЛЬ 100xL (по проекту)
6. Кронштейн крепежный межэтажный ККМ-L с шайбой и изоляционной (паронитовой) прокладкой (по проекту)
7. Заклепка 4,0x10
8. Костыль (оц. сталь 40x(0,7-2,0) мм полоса)
9. Дюбель фасадный (марка по проекту)
10. Теплоизоляция (по проекту)
11. Гидро-ветрозащитная мембрана Туvek (по проекту)
12. Оконный блок
13. Фасонное изделие (оц. сталь с полимерным покрытием, t=0,5-1,2 мм)
14. Кронштейн стыковочный
15. Уплотнительная лента УПЛФ
16. Стена

Система вентилируемого фасада ВФ МП М

6. Узлы крепления фиброцементных плит

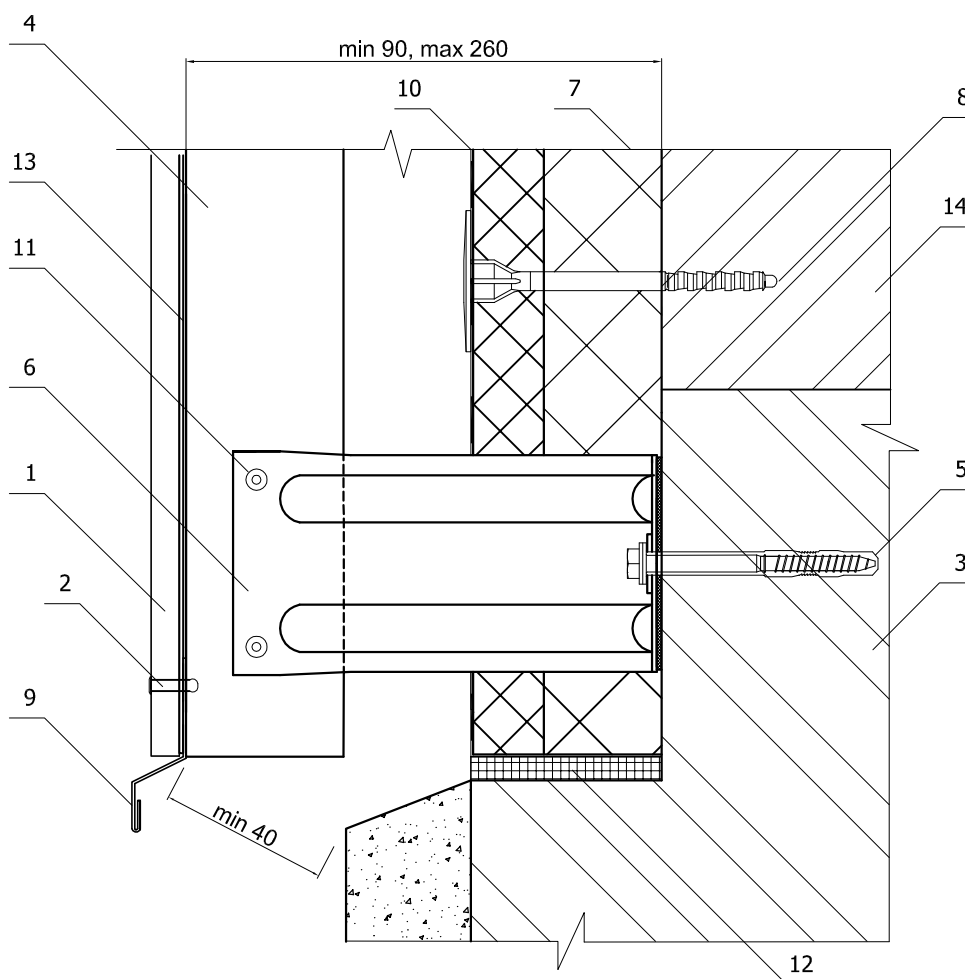


1. Фиброцементная плита
2. Саморез $\varnothing 4,8 \times 28$ с прокладкой из ЭПДМ-резины
3. Плита межэтажного перекрытия
4. Крепежный профиль С-образный КПС-67х60х3000 (КПСШ-67х90х3000)
5. Анкер фасадный МЕТАЛЛ ПРОФИЛЬ 100хL (по проекту)
6. Кронштейн крепежный межэтажный ККМ-L с шайбой и изоляционной (паронитовой) прокладкой (по проекту)
7. Фасонное изделие (оц. сталь с полимерным покрытием, $t=0,5-1,2$ мм)
8. Кронштейн ККУ-90 с шайбой и паронитовой прокладкой
9. Костыль (оц. сталь 40х(0,7-2,0) мм полоса)
10. Гидро-ветрозащитная мембрана Tyvek (по проекту)
11. Теплоизоляция (по проекту)
12. Крепежный профиль Г-образный КПГ-60х44х3000
13. Заклепка 4,0х10
14. Заклепка стальная 4.8х21 с втулкой и окрашенной головкой
15. Уплотнительная лента УПЛФ
16. Кронштейн стыковочный КС-50
17. Стена

Система вентилируемого фасада ВФ МП М

6. Узлы крепления фиброцементных плит

6.12 Цоколь

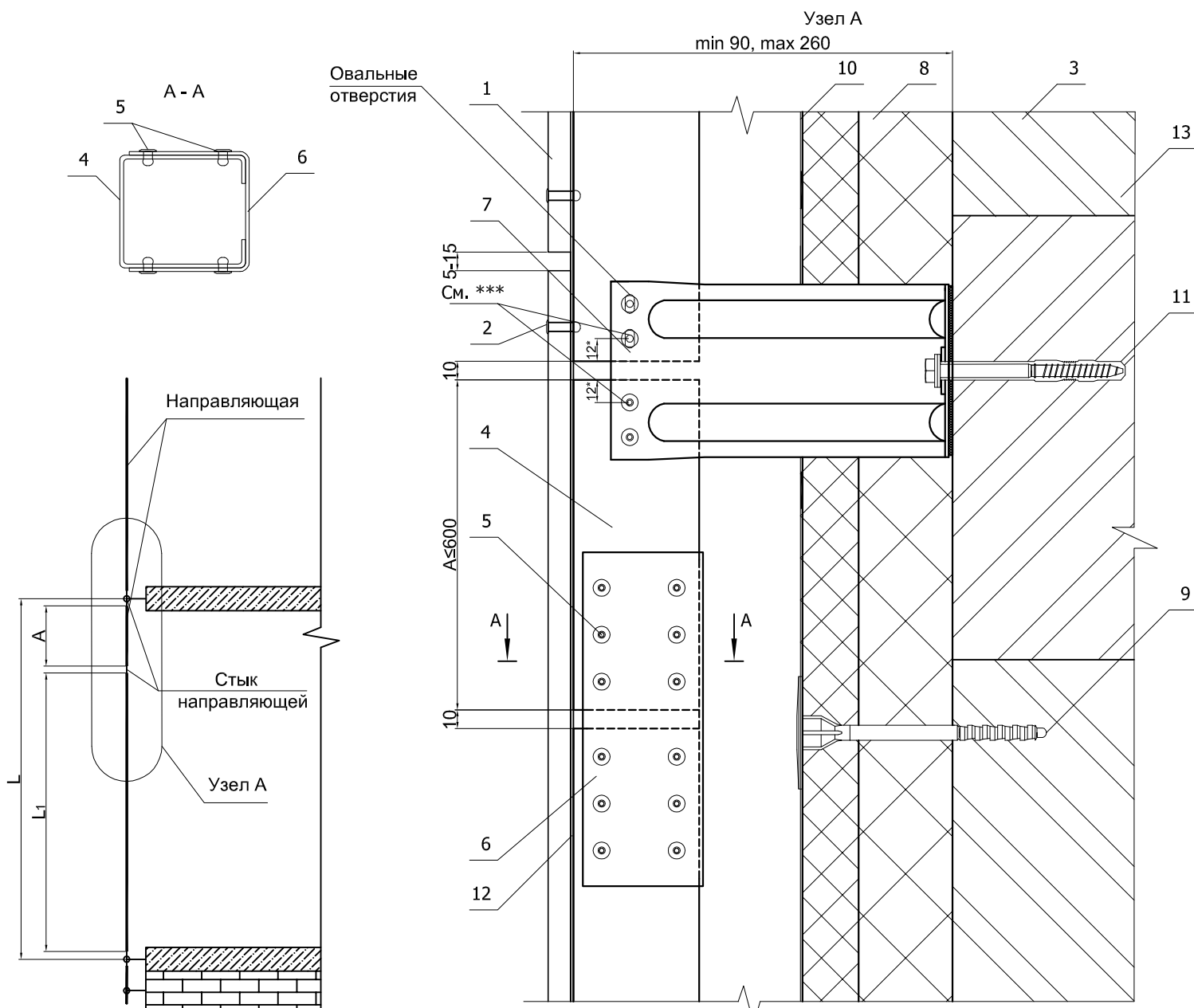


1. Фиброцементная плита
2. Заклепка стальная 4.8x21 с втулкой и окрашенной головкой
3. Плита межэтажного перекрытия
4. Крепежный профиль С-образный КПС-67x60x3000 (КПСШ-67x90x3000)
5. Анкер фасадный МЕТАЛЛ ПРОФИЛЬ 100xL (по проекту)
6. Кронштейн крепежный межэтажный ККМ-L с шайбой и изоляционной (паронитовой) прокладкой (по проекту)
7. Теплоизоляция (по проекту)
8. Дюбель тарельчатый
9. Отлив цоколя (сталь оц. с полимерным покрытием, t=0,5-0,7 мм)
10. Гидро-ветрозащитная мембрана Tyvek (по проекту)
11. Заклепка 4,0x10
12. Уплотнитель цоколя
13. Уплотнительная лента УПЛФ
14. Стена

Система вентилируемого фасада ВФ МП М

6. Узлы крепления фиброцементных плит

6.13 Стык направляющих (пролет до 3.6 м**)



Длину дополнительных вставок при пролете менее 3.6 м определяют по формуле: $A=L-(L_1+20)$, где A - длина дополнительной вставки (не более 0.6 м) L - высота до центров перекрытий; L_1 - длина направляющей.

*Справочные размеры.

**При высоте пролета до 3 м проектирование необходимо осуществлять с учетом консольного вылета не более 0.6 м.

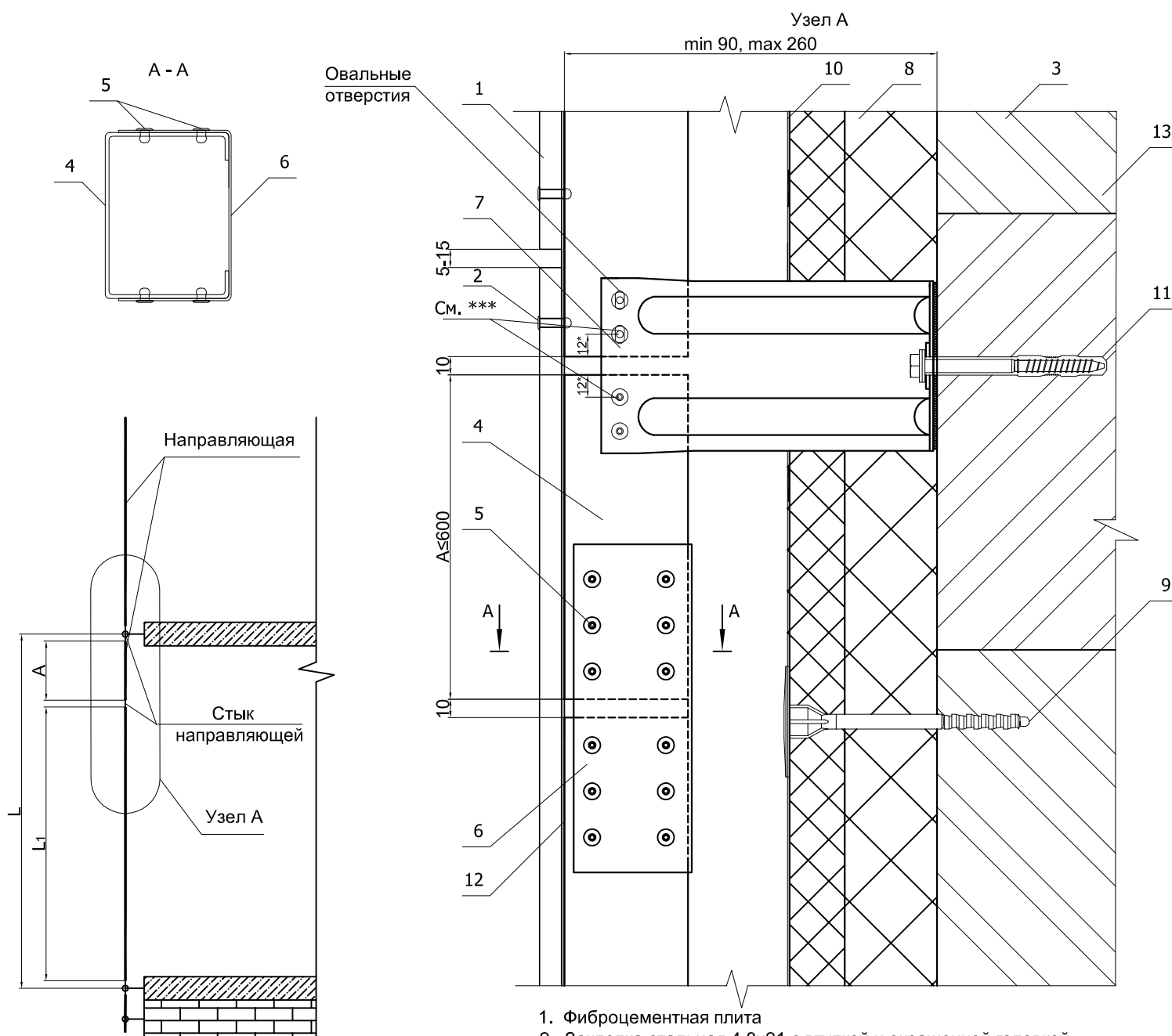
*** Количество заклепок на кронштейнах для крепления направляющих определяется расчетом. Овальные отверстия рассверливаются при монтаже.

1. Фиброцементная плита
2. Заклепка стальная 4.8x21 с втулкой и окрашенной головкой
3. Плита межэтажного перекрытия
4. Крепежный профиль С-образный КПС-67x60x3000
5. Заклепка 4,0x10
6. Соединитель межэтажный СМ-178 (см. лист 7)
7. Кронштейн крепежный межэтажный ККМ-L с шайбой и изоляционной (паронитовой) прокладкой (по проекту)
8. Теплоизоляция (по проекту)
9. Анкер для изоляционных материалов
10. Гидро-ветрозащитная мембрана Тувек (по проекту)
11. Анкер фасадный МЕТАЛЛ ПРОФИЛЬ 100xL (по проекту)
12. Уплотнительная лента УПЛФ
13. Стена

Система вентилируемого фасада ВФ МП М

6. Узлы крепления фиброцементных плит

6.14 Стык направляющих (пролет до 3.6 м**)



Длину дополнительных вставок при пролете менее 3.6 м определяют по формуле: $A=L-(L_1+20)$, где
 А - длина дополнительной вставки (не более 0.6 м)
 L - высота до центров перекрытий;
 L₁ - длина направляющей.

*Справочные размеры.

**При высоте пролета до 3 м проектирование необходимо осуществлять с учетом консольного вылета не более 0.6 м.

*** Количество заклепок на кронштейнах для крепления направляющих определяется расчетом. Овальные отверстия рассверливаются при монтаже.

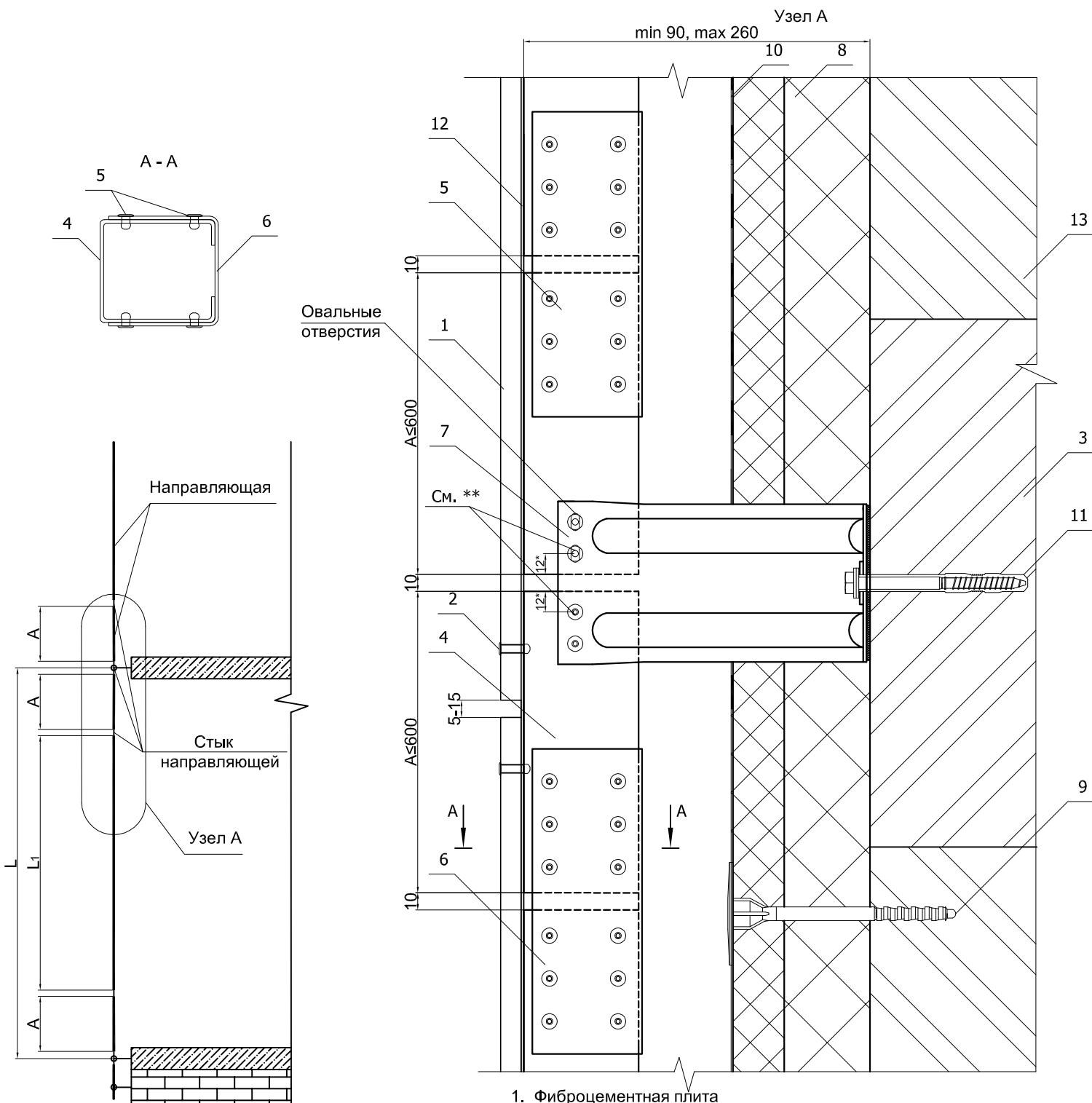
1. Фиброцементная плита
2. Заклепка стальная 4.8x21 с втулкой и окрашенной головкой
3. Плита межэтажного перекрытия
4. Крепежный профиль С-образный КПСШ-67x90x3000
5. Заклепка 4,0x10
6. Соединитель межэтажный СМ-178 (см. лист 7)
7. Кронштейн крепежный межэтажный ККМ-Л с шайбой и изоляционной (паронитовой) прокладкой (по проекту)
8. Теплоизоляция (по проекту)
9. Анкер для изоляционных материалов
10. Гидро-ветрозащитная мембрана Тувек (по проекту)
11. Анкер фасадный МЕТАЛЛ ПРОФИЛЬ 100xL (по проекту)
12. Уплотнительная лента УПЛФ
13. Стена



Система вентилируемого фасада ВФ МП М

6. Узлы крепления фиброцементных плит

6.15 Стык направляющих (пролет более 3.6 м)



Длину дополнительных вставок при пролете более 3.6 м определяют по формуле: $A = (L - (L + 30)) / 2$, где А - длина дополнительной вставки (не более 0.6 м) L - высота до центров перекрытий;

L₁ - длина направляющей.

*Справочные размеры.

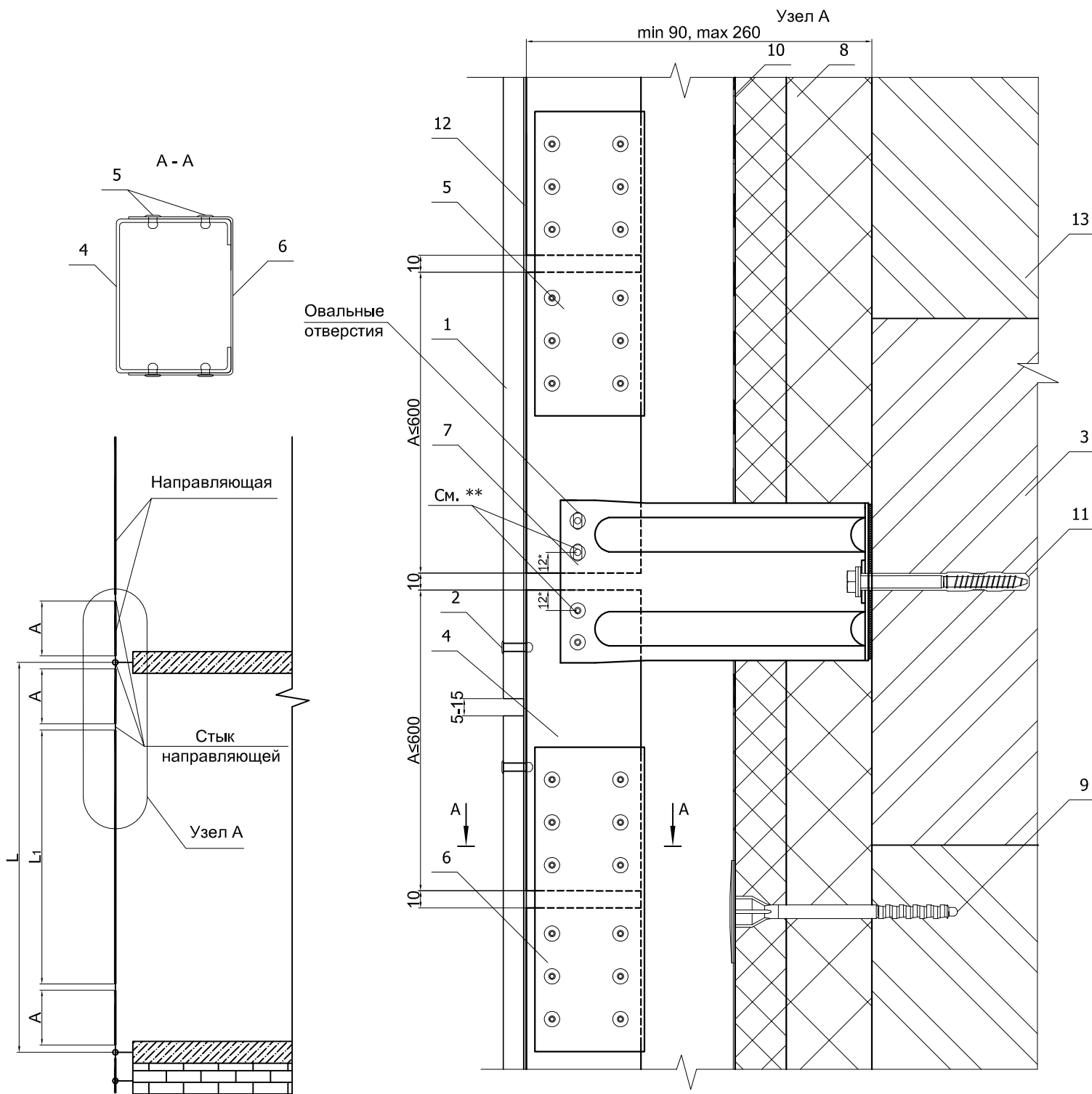
**Количество заклепок на кронштейнах для крепления направляющих определяется расчетом. Овальные отверстия рассверливаются при монтаже.

1. Фиброцементная плита
2. Заклепка стальная 4.8x21 с втулкой и окрашенной головкой
3. Плита межэтажного перекрытия
4. Крепежный профиль С-образный КПС-67х60х3000
5. Заклепка 4,0x10
6. Соединитель межэтажный КМС-178 (см. лист 7)
7. Кронштейн крепежный межэтажный ККМ-L с шайбой и изоляционной (паронитовой) прокладкой (по проекту)
8. Теплоизоляция (по проекту)
9. Анкер фасадный МЕТАЛЛ ПРОФИЛЬ 100xL (по проекту)
10. Гидро-ветрозащитная мембрана Тувек (по проекту)
11. Анкер фасадный (марка по проекту)
12. Уплотнительная лента УПЛФ
13. Стена

Система вентилируемого фасада ВФ МП М

6. Узлы крепления фиброцементных плит

6.16 Стык направляющих (пролет более 3.6 м)



Длину дополнительных вставок при пролете более 3.6 м определяют по формуле: $A = (L - (L_1 + 30)) / 2$, где
 А - длина дополнительной вставки (не более 0.6 м)
 L - высота до центров перекрытий;
 L₁ - длина направляющей.

*Справочные размеры.

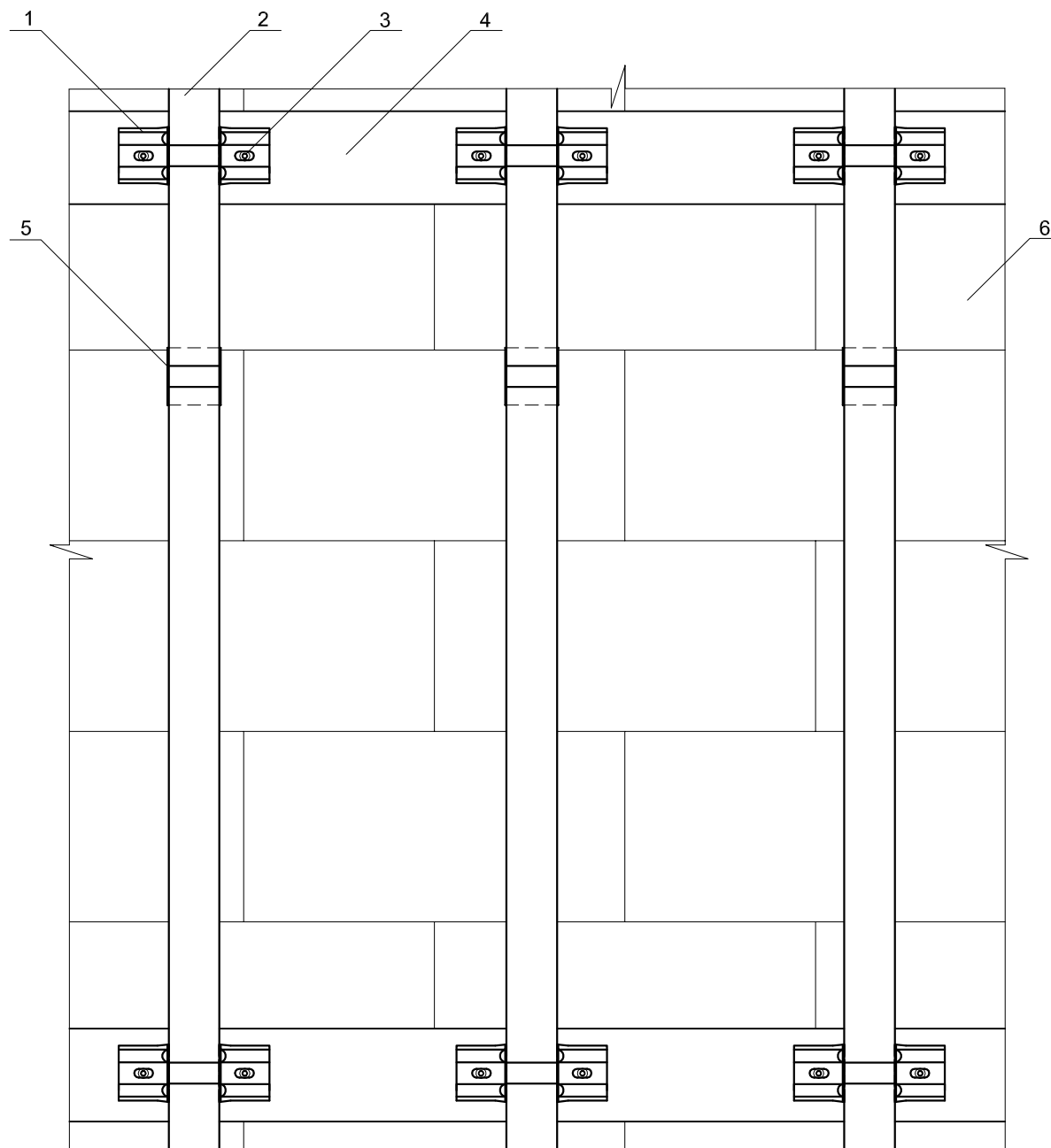
**Количество заклепок на кронштейнах для крепления направляющих определяется расчетом. Овальные отверстия рассверливаются при монтаже.

1. Фиброцементная плита
2. Заклепка стальная 4.8x21 с втулкой и окрашенной головкой
3. Плита межэтажного перекрытия
4. Крепежный профиль С-образный КПСШ-67x90x3000
5. Заклепка 4,0x10
6. Соединитель межэтажный СМ-178 (см. лист 7)
7. Кронштейн крепежный межэтажный ККМ-L (по проекту)
8. Теплоизоляция (по проекту)
9. Анкер для изоляционных материалов
10. Гидро-ветрозащитная мембрана Тувек (по проекту)
11. Анкер фасадный МЕТАЛЛ ПРОФИЛЬ 100xL (по проекту)
12. Уплотнительная лента УПЛФ
13. Стена

Система вентилируемого фасада ВФ МП М

7. Узлы крепления фиброцементных плит

7.1 Схема крепления

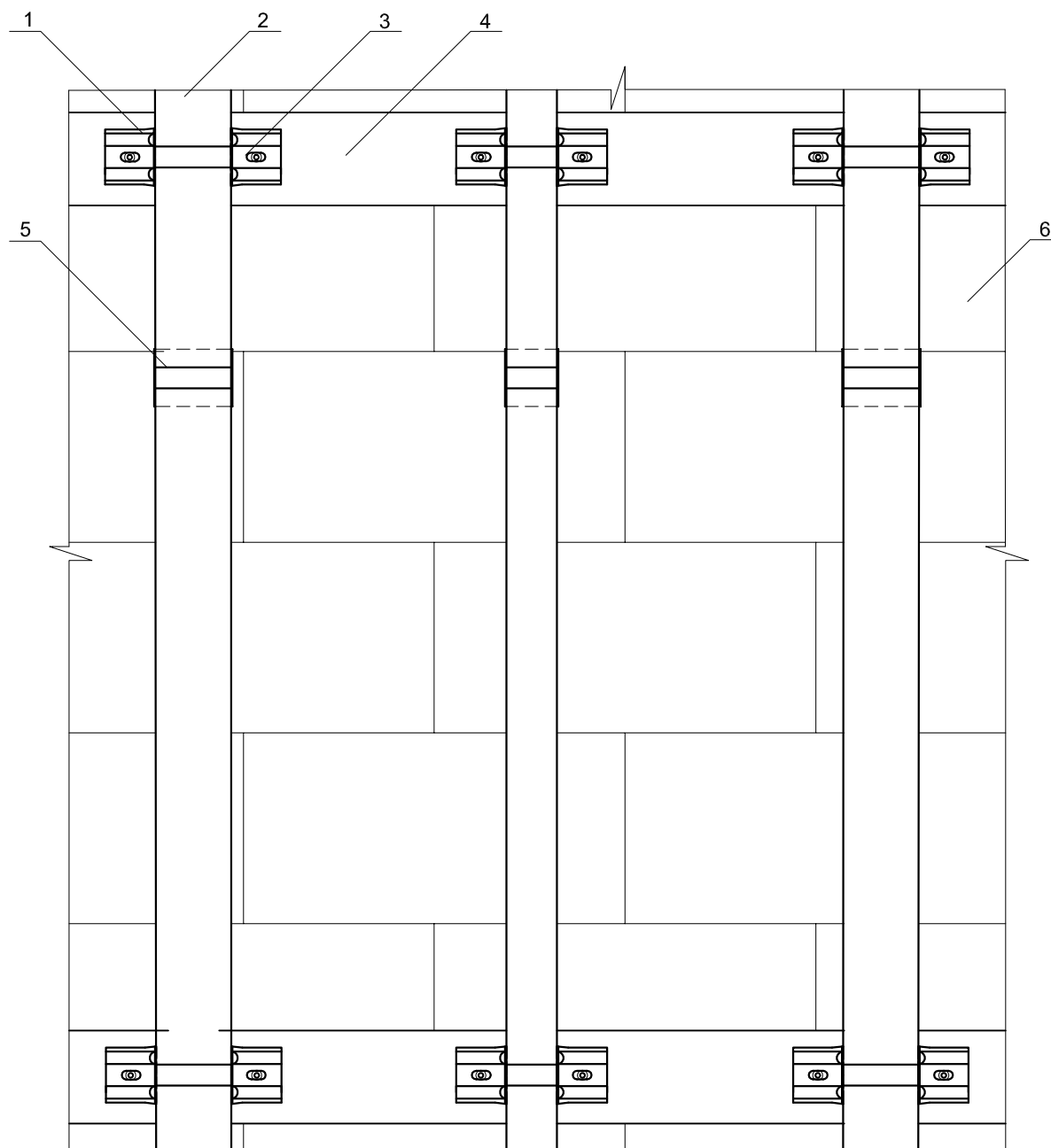


1. Кронштейн крепежный межэтажный КKM-L с шайбой и изоляционной (паронитовой) прокладкой (по проекту)
2. Крепежный профиль С-образный КПС-67х60х3000 с защитным полимерным порошковым покрытием (по проекту)
3. Анкер фасадный МЕТАЛЛ ПРОФИЛЬ 100xL (по проекту)
4. Плита межэтажного перекрытия
5. Соединитель межэтажный СМ-100 с защитным полимерным порошковым покрытием (по проекту)
6. Стеновое заполнение

Система вентилируемого фасада ВФ МП М

7. Узлы крепления фиброцементных плит

7.2 Схема крепления

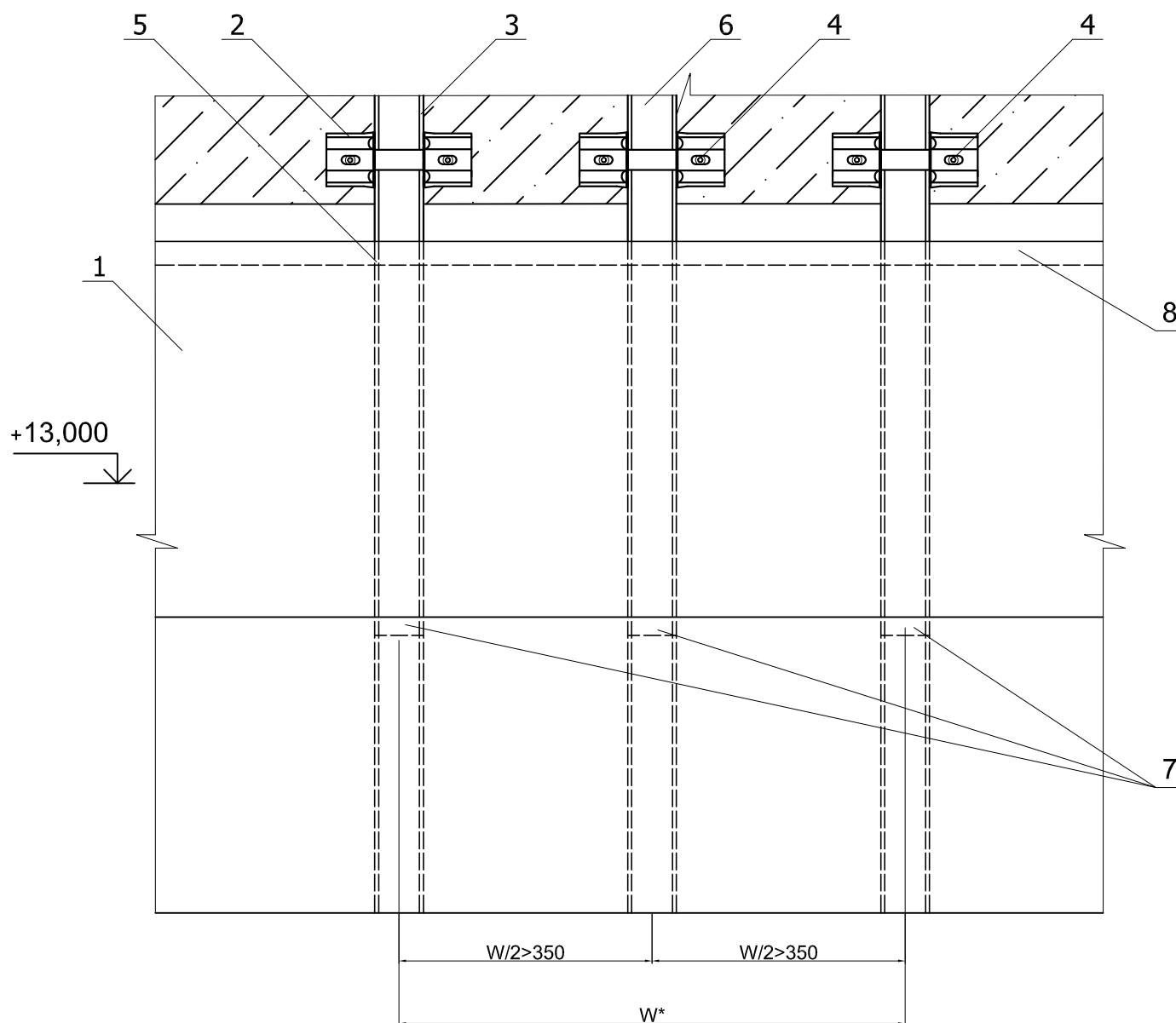


1. Кронштейн крепежный межэтажный ККМ-L с шайбой и изоляционной (паронитовой) прокладкой (по проекту)
2. Крепежный профиль С-образный КПС-67х60х3000 (КПС-67х90х3000) с защитным полимерным порошковым покрытием (по проекту)
3. Анкер фасадный МЕТАЛЛ ПРОФИЛЬ 100xL (по проекту)
4. Плита межэтажного перекрытия
5. Соединитель межэтажный СМ-100 с защитным полимерным порошковым покрытием (по проекту)
6. Стеновое заполнение

Система вентилируемого фасада ВФ МП М

7. Узлы крепления фиброцементных плит

7.3 Схема крепления облицовки

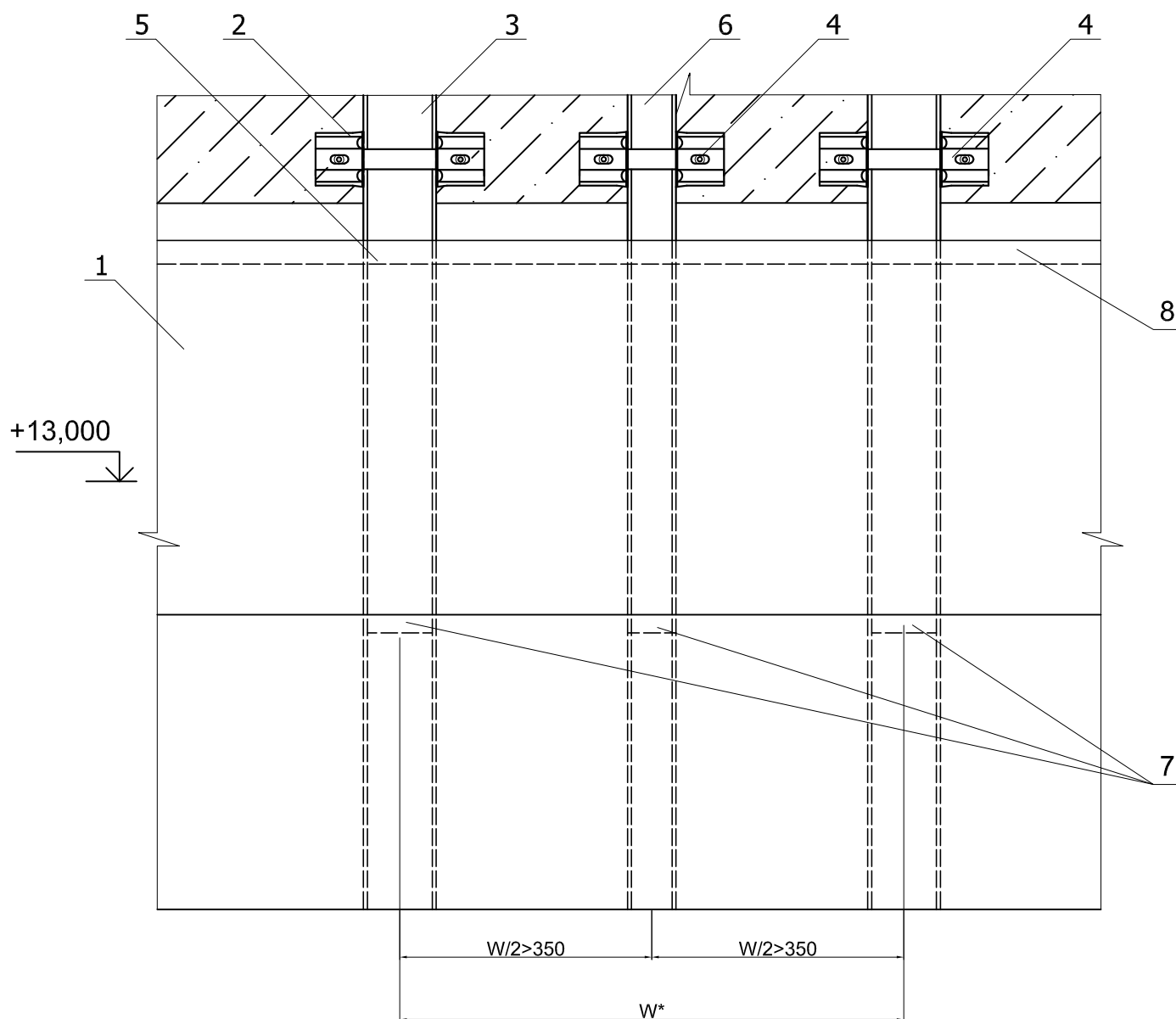


1. Фиброцементная плита Нитиха EX16
 2. Кронштейн крепежный межэтажный ККМ-L с шайбой и изоляционной (паронитовой) прокладкой (по проекту)
 3. Крепежный профиль С-образный КПС-67х60х3000
 4. Анкер фасадный МЕТАЛЛ ПРОФИЛЬ 100xL (по проекту)
 5. Заклепка стальная 4.8x21 с втулкой и окрашенной головкой
 6. Уплотнительная лента УПЛФ
 7. Кляммер Нитиха JE555 (устанавливается до отм. +13,000)
 8. Кляммер Нитиха JEL560 (устанавливается с отм. +13,000)
- * при $W \geq 700$ необходим дополнительный крепежный профиль КПС-67х60х3000 по центру кассеты

Система вентилируемого фасада ВФ МП М

7. Узлы крепления фиброцементных плит

7.4 Схема крепления облицовки

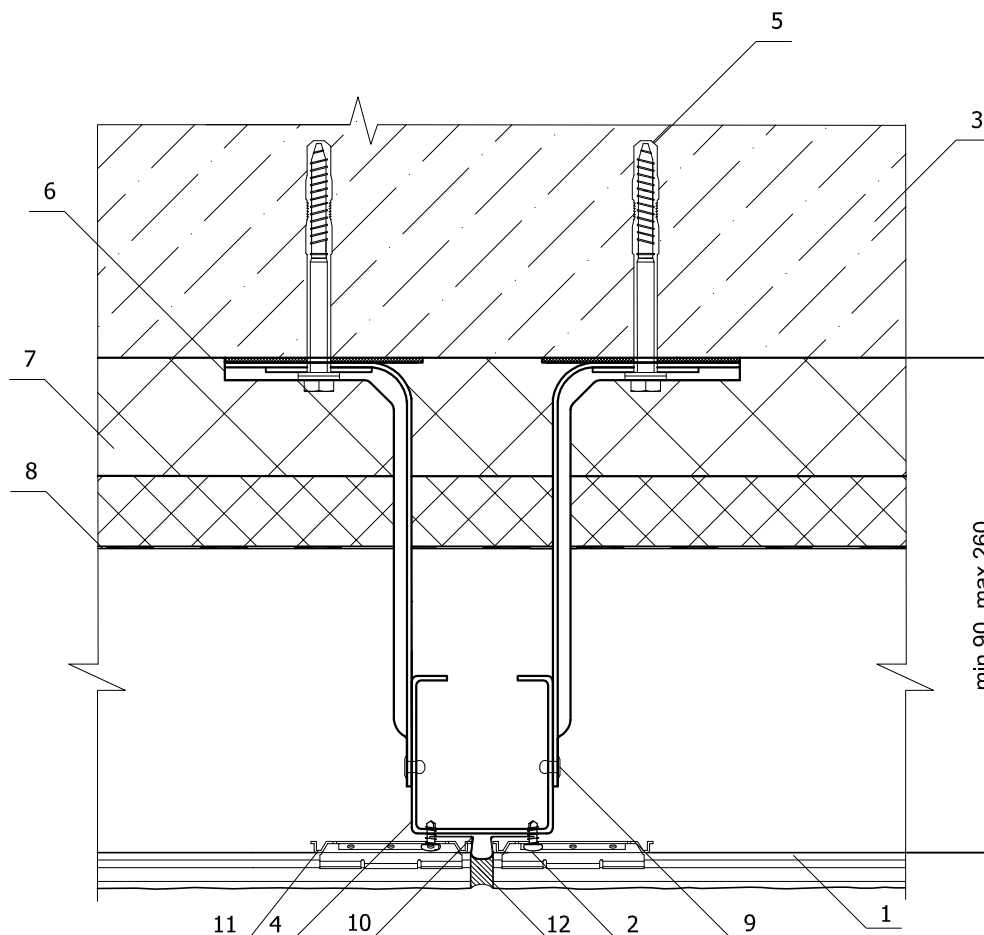


1. Фиброцементная плита Нитиха ЕХ16
 2. Кронштейн крепежный межэтажный ККМ-Л с шайбой и изоляционной (паронитовой) прокладкой (по проекту)
 3. Крепежный профиль С-образный КПС-67х60х3000 (КПС-67х90х3000)
 4. Анкер фасадный МЕТАЛЛ ПРОФИЛЬ 100хL (по проекту)
 5. Заклепка стальная 4.8х21 с втулкой и окрашенной головкой
 6. Уплотнительная лента УПЛФ
 7. Кляммер Нитиха JE555 (устанавливается до отм. +13,000)
 8. Кляммер Нитиха JEL560 (устанавливается с отм. +13,000)
- * при $W \geq 700$ необходим дополнительный крепежный профиль КПС-67х60х3000 по центру кассеты

Система вентилируемого фасада ВФ МП М

7. Узлы крепления фиброцементных плит

7.5 Горизонтальный разрез

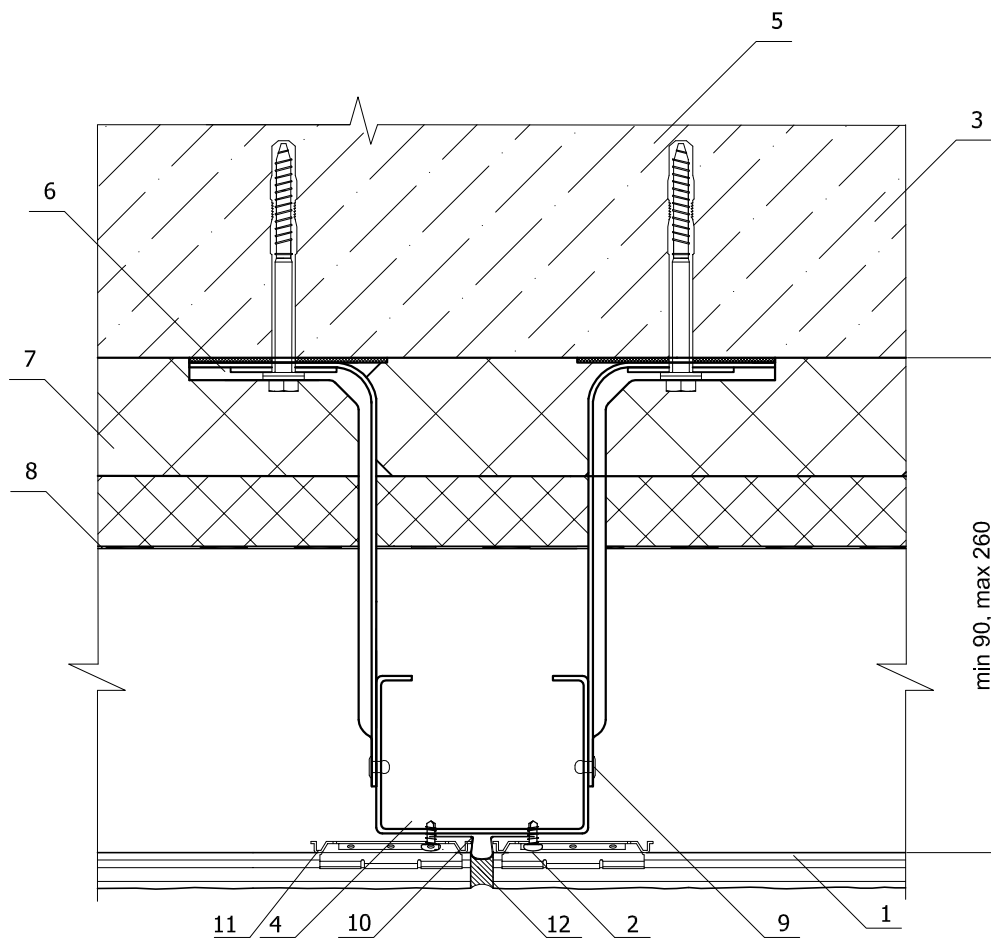


1. Фиброцементная плита Нитиха EX16
2. Самонарезающий винт Нитиха JK1510 Ø4.5x10
3. Плита межэтажного перекрытия
4. Крепежный профиль С-образный КПС-67x60x3000
5. Анкер фасадный МЕТАЛЛ ПРОФИЛЬ 100xL (по проекту)
6. Кронштейн крепежный межэтажный КKM-L с шайбой и изоляционной (паронитовой) прокладкой (по проекту)
7. Теплоизоляция (по проекту)
8. Гидро-ветрозащитная мембрана Tyvek (по проекту)
9. Заклепка 4,0x10
10. Соединительная планка Нитиха FH1010R
11. Кляммер Нитиха JE555 (JEL560)
12. Герметик Нитиха (цвет- согласно каталога Нитиха)

Система вентилируемого фасада ВФ МП М

7. Узлы крепления фиброцементных плит

7.6 Горизонтальный разрез

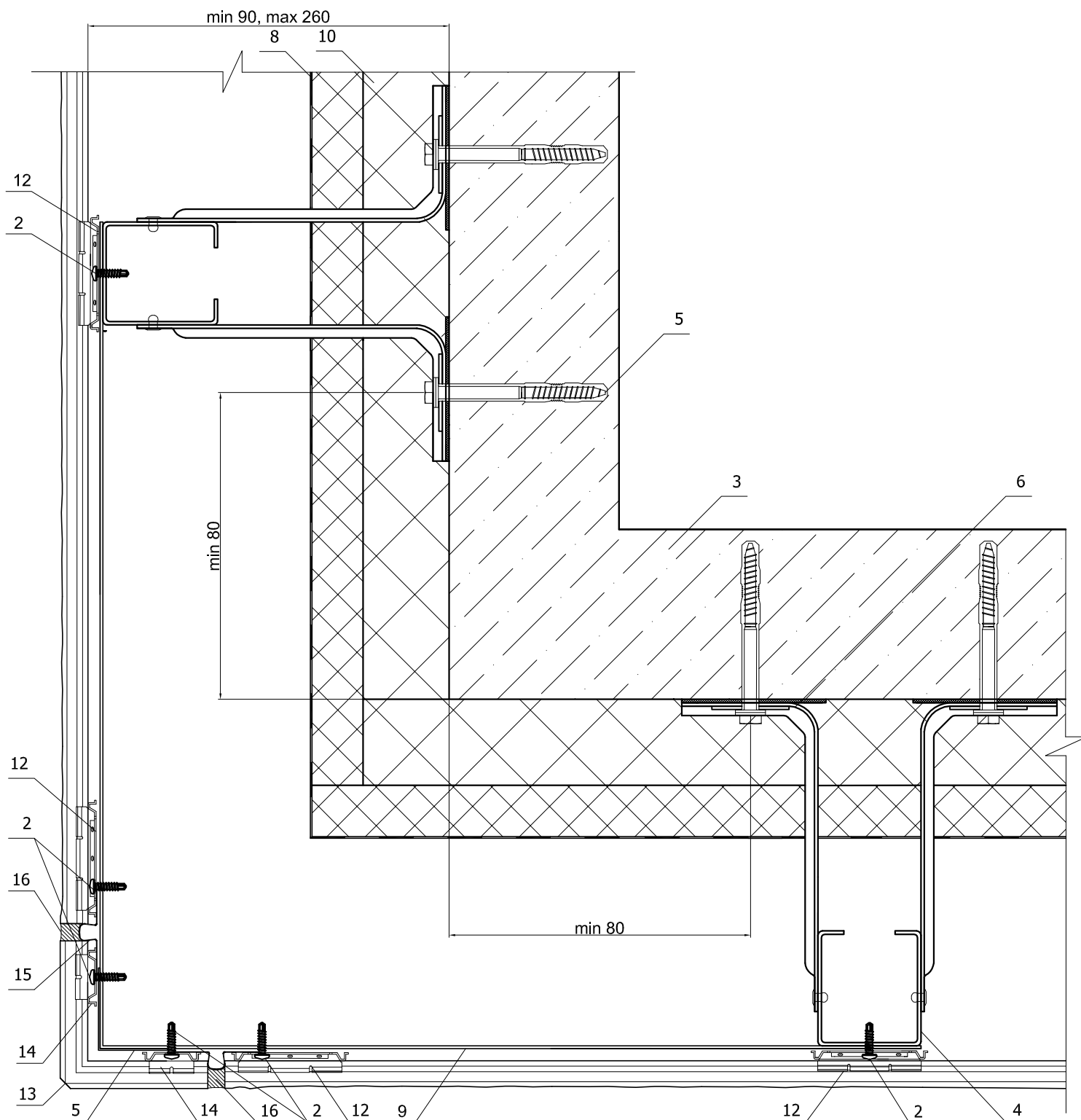


1. Фиброцементная плита Нитиха EX16
2. Самонарезающий винт Нитиха JK1510 Ø4.5x10
3. Плита межэтажного перекрытия
4. Крепежный профиль С-образный КПС-67x90x3000
5. Анкер фасадный МЕТАЛЛ ПРОФИЛЬ 100xL (по проекту)
6. Кронштейн крепежный межэтажный ККМ-L с шайбой и изолоновой (паронитовой) прокладкой (по проекту)
7. Теплоизоляция (по проекту)
8. Гидро-ветрозащитная мембрана Tyvek (по проекту)
9. Заклепка 4,0x10
10. Соединительная планка Нитиха FH1010R
11. Кляммер Нитиха JE555 (JEL560)
12. Герметик Нитиха (цвет- согласно каталога Нитиха)

Система вентилируемого фасада ВФ МП М

7. Узлы крепления фиброцементных плит

7.7 Наружный угол

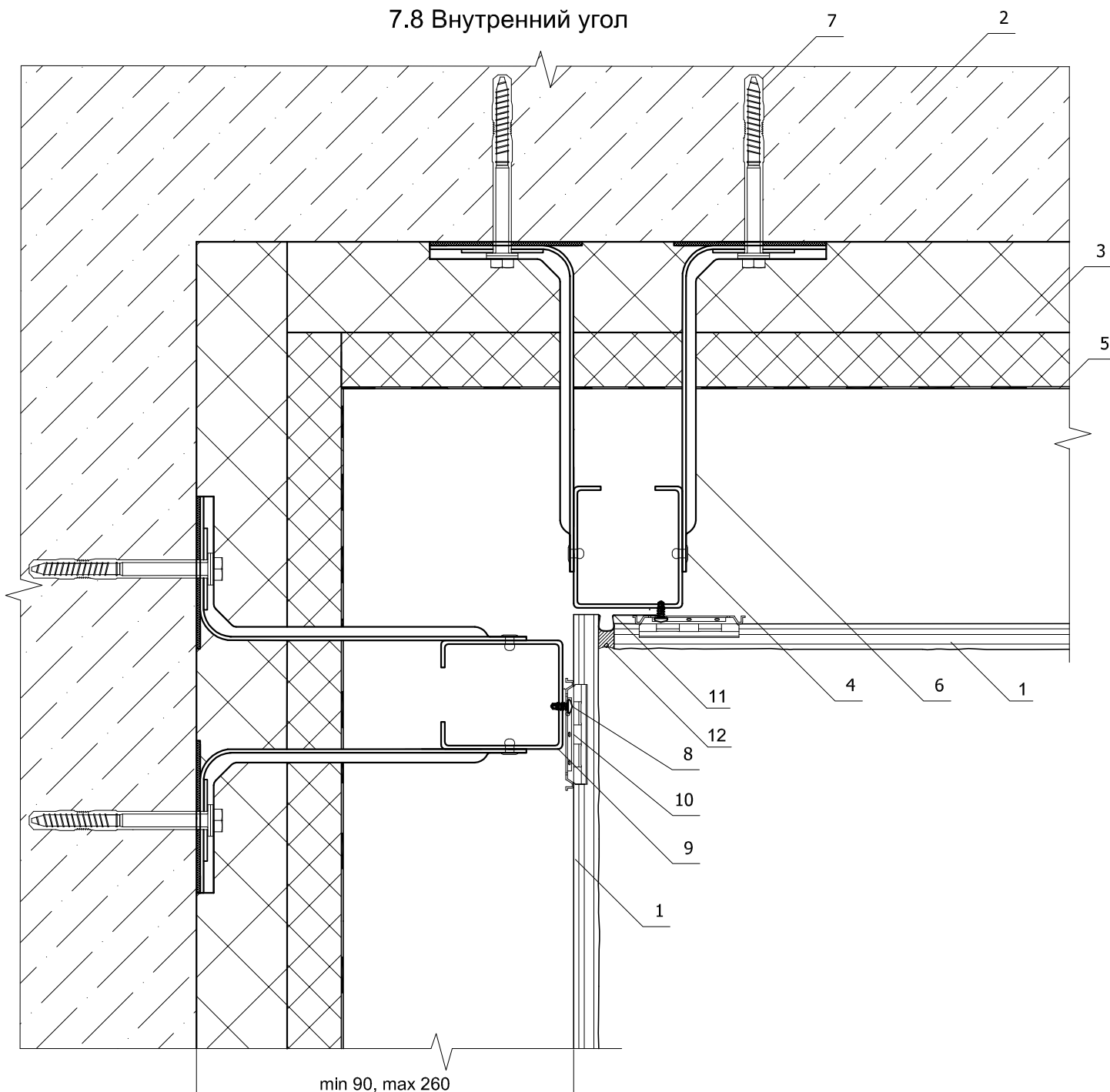


- | | |
|---|---|
| 1. Фиброцементная плита Нитиха ЕХ16 | 9. Крепежный профиль Г-образный широкий КПГШ-60x81x3000 |
| 2. Самонарезающий винт Нитиха JK1140 Ø4x19 | 10. Теплоизоляция (по проекту) |
| 3. Плита межэтажного перекрытия | 11. Заклепка 4,0x10 |
| 4. Крепежный профиль С-образный КПС-67x60x3000 | 12. Кляммер Нитиха JE555 (JEL560) |
| 5. Анкер фасадный МЕТАЛЛ ПРОФИЛЬ 100xL (по проекту) | 13. Фиброцементный угол Нитиха |
| 6. Кронштейн крепежный межэтажный ККМ-L с шайбой и изолоновой (паронитовой) прокладкой (по проекту) | 14. Угловой кляммер Нитиха JEC552 |
| 7. Костыль (оц. сталь 40x2 мм полоса, шаг 600 мм) | 15. Соединительная планка Нитиха FH1010R |
| 8. Гидро-ветрозащитная мембрана Тувек (по проекту) | 16. Герметик Нитиха (цвет- согласно каталога Нитиха) |

Система вентилируемого фасада ВФ МП М

7. Узлы крепления фиброцементных плит

7.8 Внутренний угол

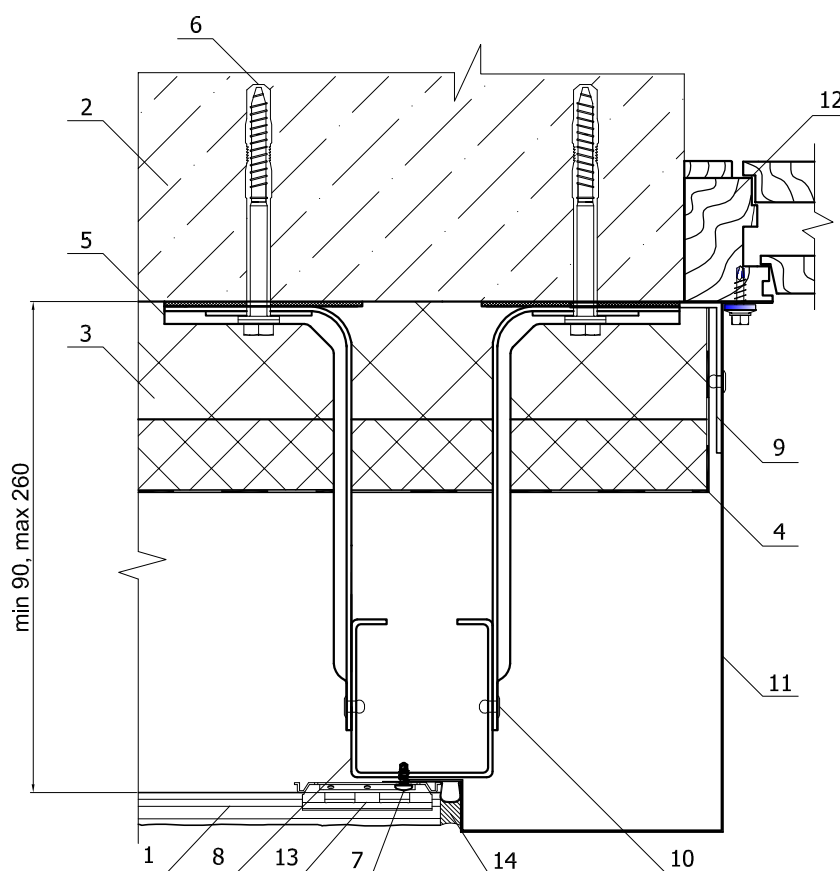


- | | |
|---|---|
| 1. Фиброцементная плита Нитиха EX16 | 11. Соединительный профиль Нитиха FHK1110R |
| 2. Плита межэтажного перекрытия | 12. Герметик Нитиха (цвет - согласно каталога Нитиха) |
| 3. Теплоизоляция (по проекту) | |
| 4. Заклепка 4,0x10 | |
| 5. Гидро-ветрозащитная мембрана Тувек (по проекту) | |
| 6. Кронштейн крепежный межэтажный ККМ-L с шайбой и изолоновой (паронитовой) прокладкой (по проекту) | |
| 7. Анкер фасадный МЕТАЛЛ ПРОФИЛЬ 100xL (по проекту) | |
| 8. Самонарезающий винт Нитиха JK1140 Ø4x19 | |
| 9. Крепежный профиль С-образный КПС-67x60x3000 | |
| 10. Кляммер Нитиха JE555 (JEL560) | |

Система вентилируемого фасада ВФ МП М

7. Узлы крепления фиброцементных плит

7.9 Боковой откос

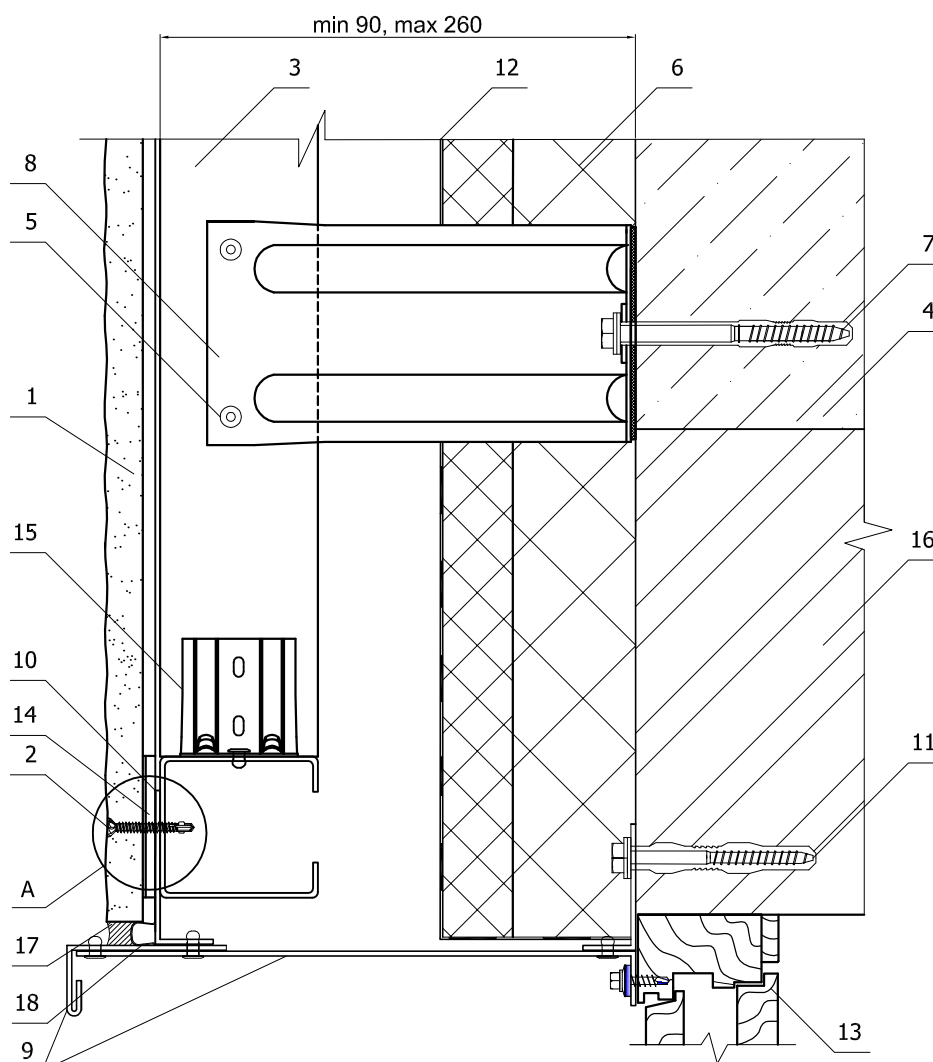


1. Фиброцементная плита Нитиха ЕХ16
2. Плита межэтажного перекрытия
3. Теплоизоляция (по проекту)
4. Гидро-ветрозащитная мембрана Тувек (по проекту)
5. Кронштейн крепежный межэтажный ККМ-Л с шайбой и изолоновой (паронитовой) прокладкой (по проекту)
6. Анкер фасадный МЕТАЛЛ ПРОФИЛЬ 100xL (по проекту)
7. Самонарезающий винт Нитиха JK1140 Ø4x19
8. Крепежный профиль С-образный КПС-67x60x3000
9. Костыль (оц. сталь 40x(0,7-2,0) мм полоса, шаг 300-400 мм)
10. Заклепка 4,0x10
11. Фасонное изделие (оц. сталь с полимерным покрытием, t=0,5-1,2 мм)
12. Оконный блок
13. Кляммер Нитиха JE555 (JEL560)
14. Герметик Нитиха (цвет- согласно каталога Нитиха)

Система вентилируемого фасада ВФ МП М

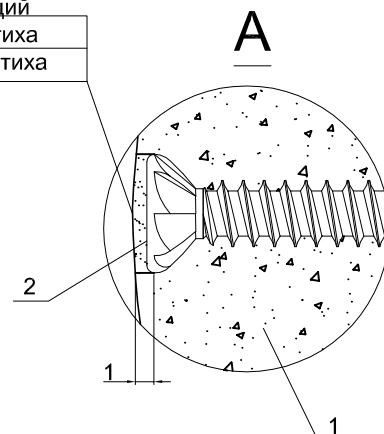
7. Узлы крепления фиброцементных плит

7.10 Верх окна



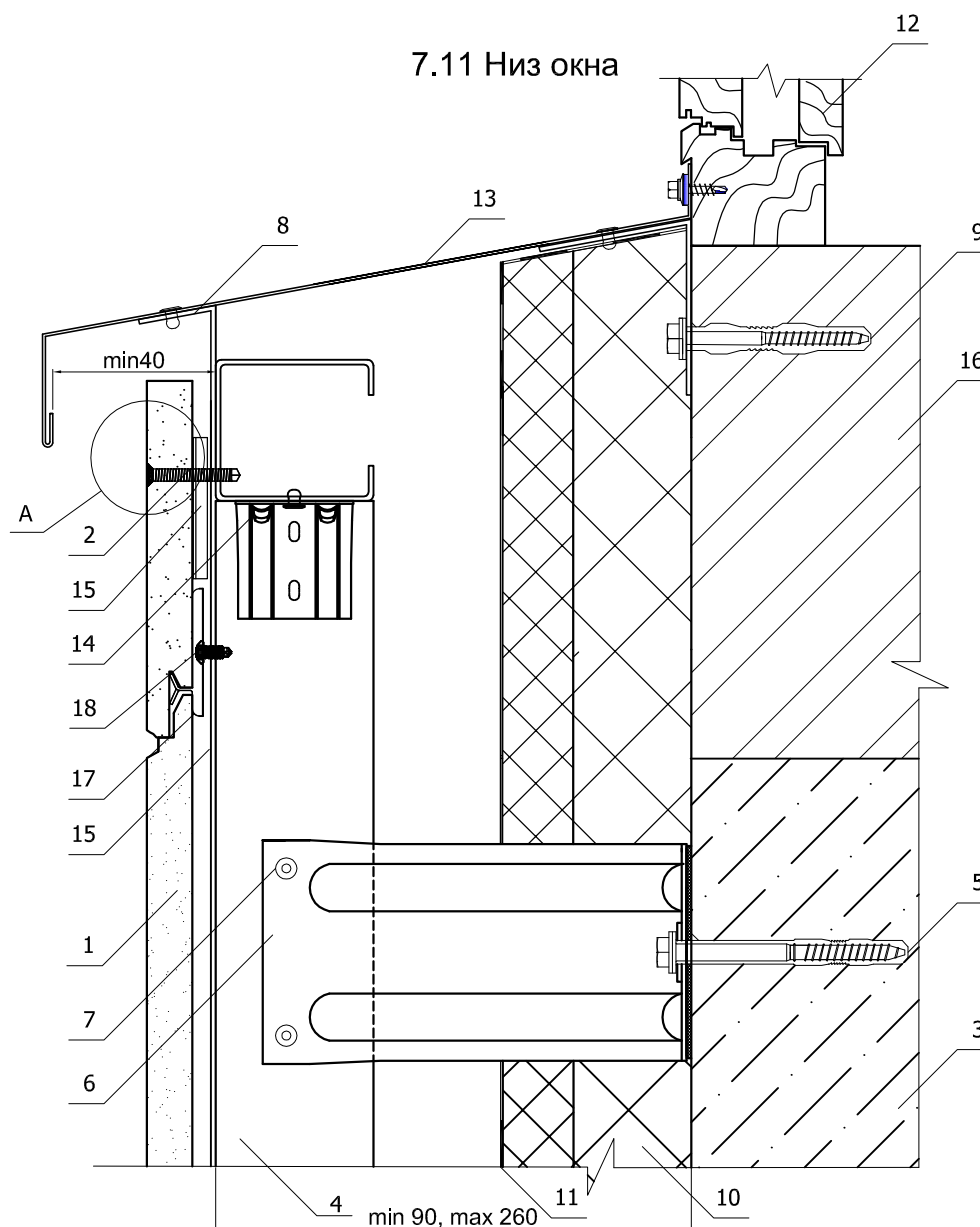
1. Фиброцементная плита Нитиха EX16
2. Самонарезающий винт Нитиха JK1240 Ø4x50
3. Крепежный профиль С-образный КПС-67x60x3000 (КПСШ-67x90x3000)
4. Плита межэтажного перекрытия
5. Заклепка 4,0x10
6. Теплоизоляция (по проекту)
7. Анкер фасадный МЕТАЛЛ ПРОФИЛЬ 100xL (по проекту)
8. Кронштейн крепежный межэтажный КKM-L с шайбой и изоляционной (паронитовой) прокладкой (по проекту)
9. Фасонное изделие (оц. сталь с полимерным покрытием, t=0,5-1,2 мм)
10. Костыль (оц. сталь 40x(0,7-2,0) мм полоса)
11. Дюбель фасадный (марка по проекту)
12. Гидро-ветрозащитная мембрана Тувек (по проекту)
13. Оконный блок
14. Компенсирующая вставка Нитиха FS1005 (FSP1005)
15. Кронштейн стыковочный КС-50
16. Стена
17. Герметик Нитиха (цвет- согласно каталога Нитиха)
18. Соединительный профиль Нитиха FHK1110R.

Корректирующий
краситель Нитиха
Шпатлевка Нитиха



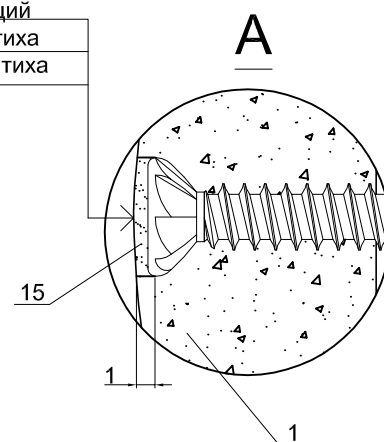
Система вентилируемого фасада ВФ МП М

7. Узлы крепления фиброцементных плит



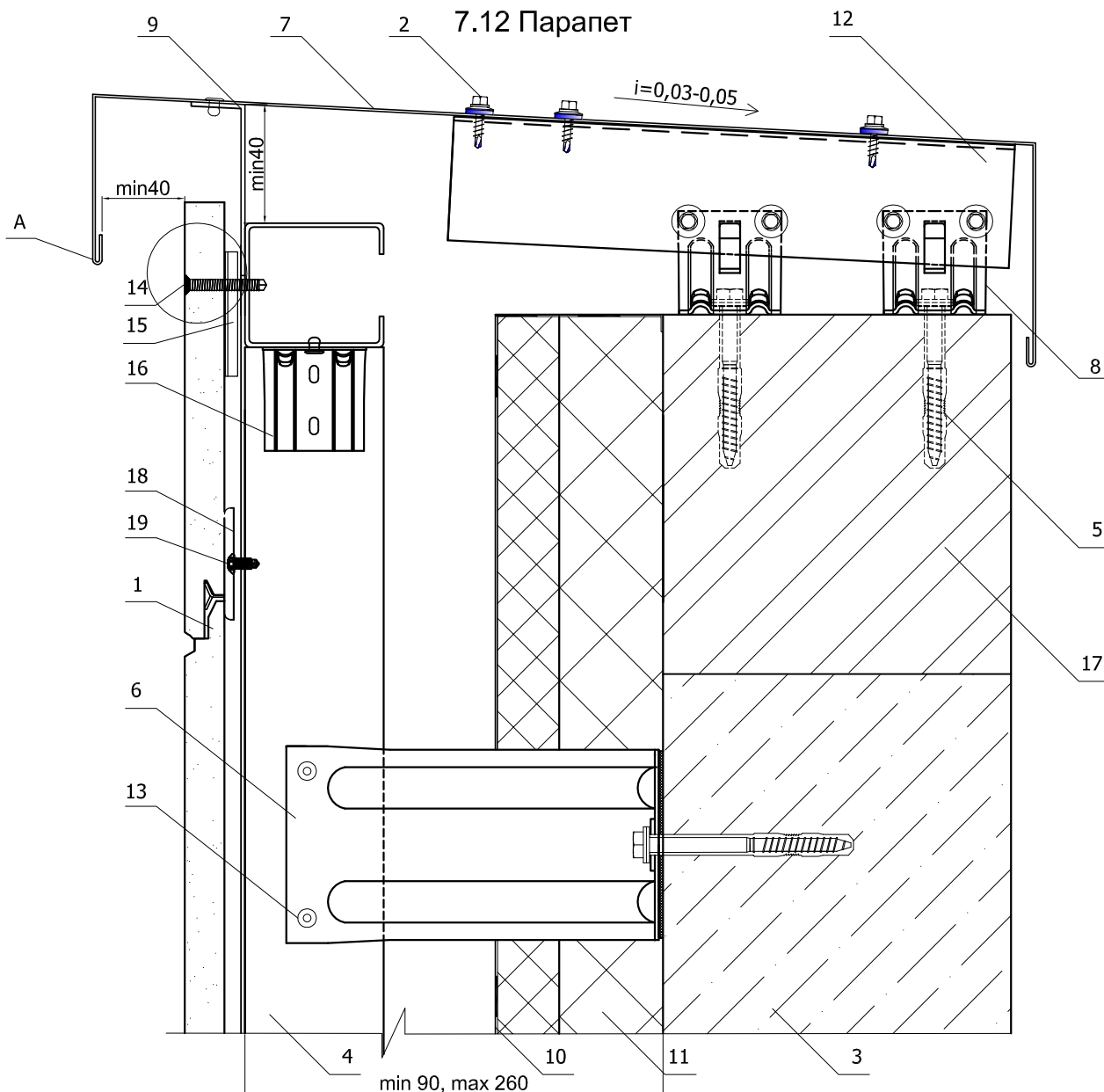
1. Фиброцементная плита Нитиха ЕХ16
2. Самонарезной винт Нитиха JK1240 Ø4x50
3. Плита межэтажного перекрытия
4. Крепежный профиль С-образный КПС-67х60х3000(КПСШ-67х90х3000)
5. Анкер фасадный МЕТАЛЛ ПРОФИЛЬ 100xL (по проекту)
6. Кронштейн крепежный межэтажный КKM-L с шайбой и изоляционной (паронитовой) прокладкой (по проекту)
7. Заклепка 4,0x10
8. Костыль (оц. сталь 40x(0,7-2,0) мм полоса)
9. Дюбель фасадный (марка по проекту)
10. Теплоизоляция (по проекту)
11. Гидро-ветрозащитная мембрана Тувек (по проекту)
12. Оконный блок
13. Фасонное изделие (оц. сталь с полимерным покрытием, t=0,5-1,2 мм)
14. Кронштейн стыковочный КС-50
15. Компенсирующая вставка Нитиха FS1005 (FSP1005)
16. Стена
17. Кляммер Нитиха JE555 (JEL560)
18. Самонарезающий винт Нитиха JK1140 Ø4x19

Корректирующий
краситель Нитиха
Шпатлевка Нитиха



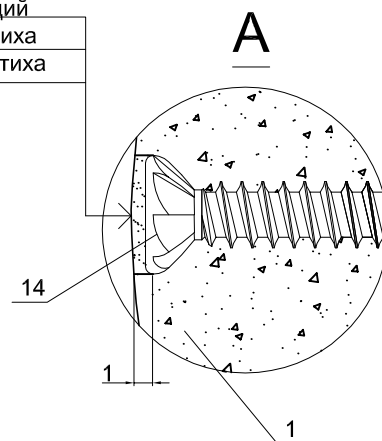
Система вентилируемого фасада ВФ МП М

7. Узлы крепления фиброцементных плит



1. Фиброцементная плита Нитиха EX16
2. Саморез $\varnothing 4,8 \times 28$ с прокладкой из ЭПДМ-резины
3. Плита межэтажного перекрытия
4. Крепежный профиль С-образный КПС-67х60х3000(КПСШ-67х90х3000)
5. Анкер фасадный МЕТАЛЛ ПРОФИЛЬ 100хL (по проекту)
6. Кронштейн крепежный межэтажный ККМ-L с шайбой и изолоновой (паронитовой) прокладкой (по проекту)
7. Фасонное изделие (оц. сталь с полимерным покрытием, $t=0,5-1,2$ мм)
8. Кронштейн ККУ-90 с шайбой и паронитовой прокладкой
9. Костыль (оц. сталь 40х(0,7-2,0) мм полоса)
10. Гидро-ветрозащитная мембрана Тувек (по проекту)
11. Теплоизоляция (по проекту)
12. Крепежный профиль Г-образный КПГ-60х44х3000
13. Заклепка 4,0х10
14. Самонарезающий винт Нитиха JK1240 $\varnothing 4 \times 50$
15. Компенсирующая вставка Нитиха FS1005 (FSP1005)
16. Кронштейн стыковочный КС-50
17. Стена
18. Кляммер Нитиха JE555 (JEL560)
19. Самонарезающий винт Нитиха JK1140 $\varnothing 4 \times 19$

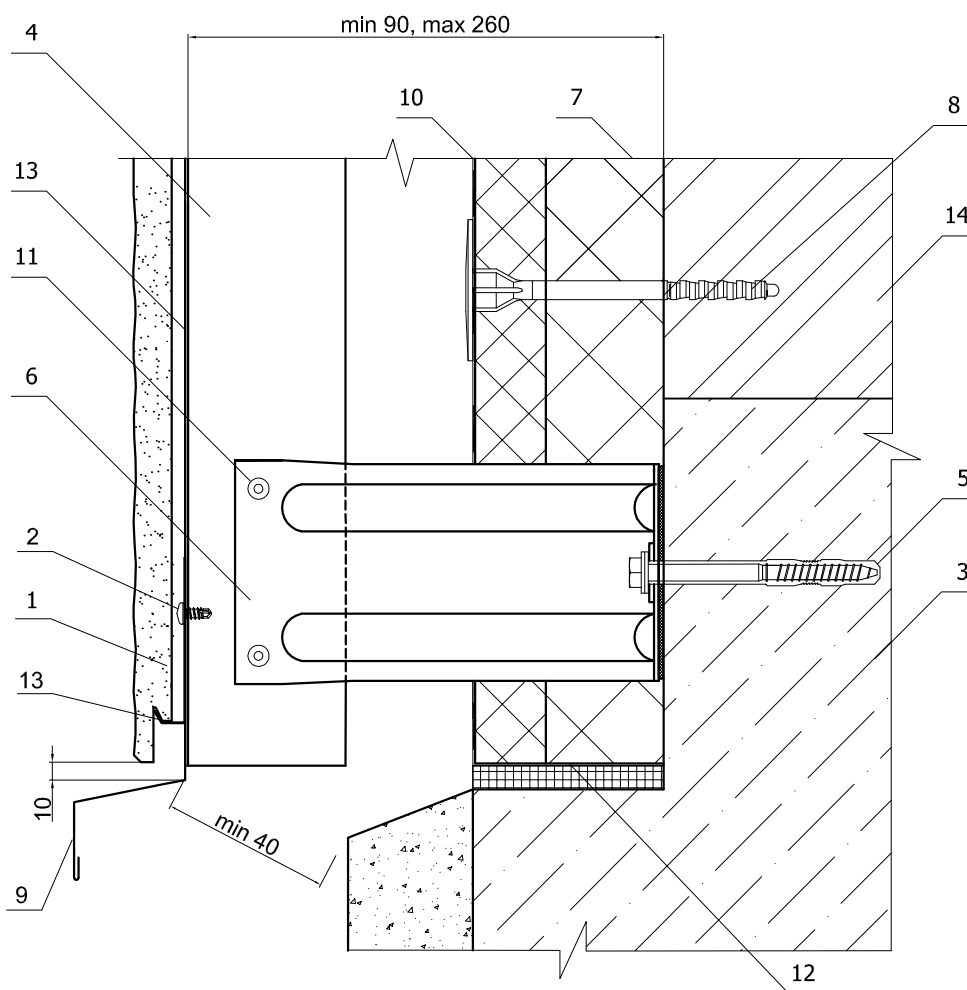
Корректирующий
краситель Нитиха
Шпатлевка Нитиха



Система вентилируемого фасада ВФ МП М

7. Узлы крепления фиброцементных плит

7.13 Цоколь

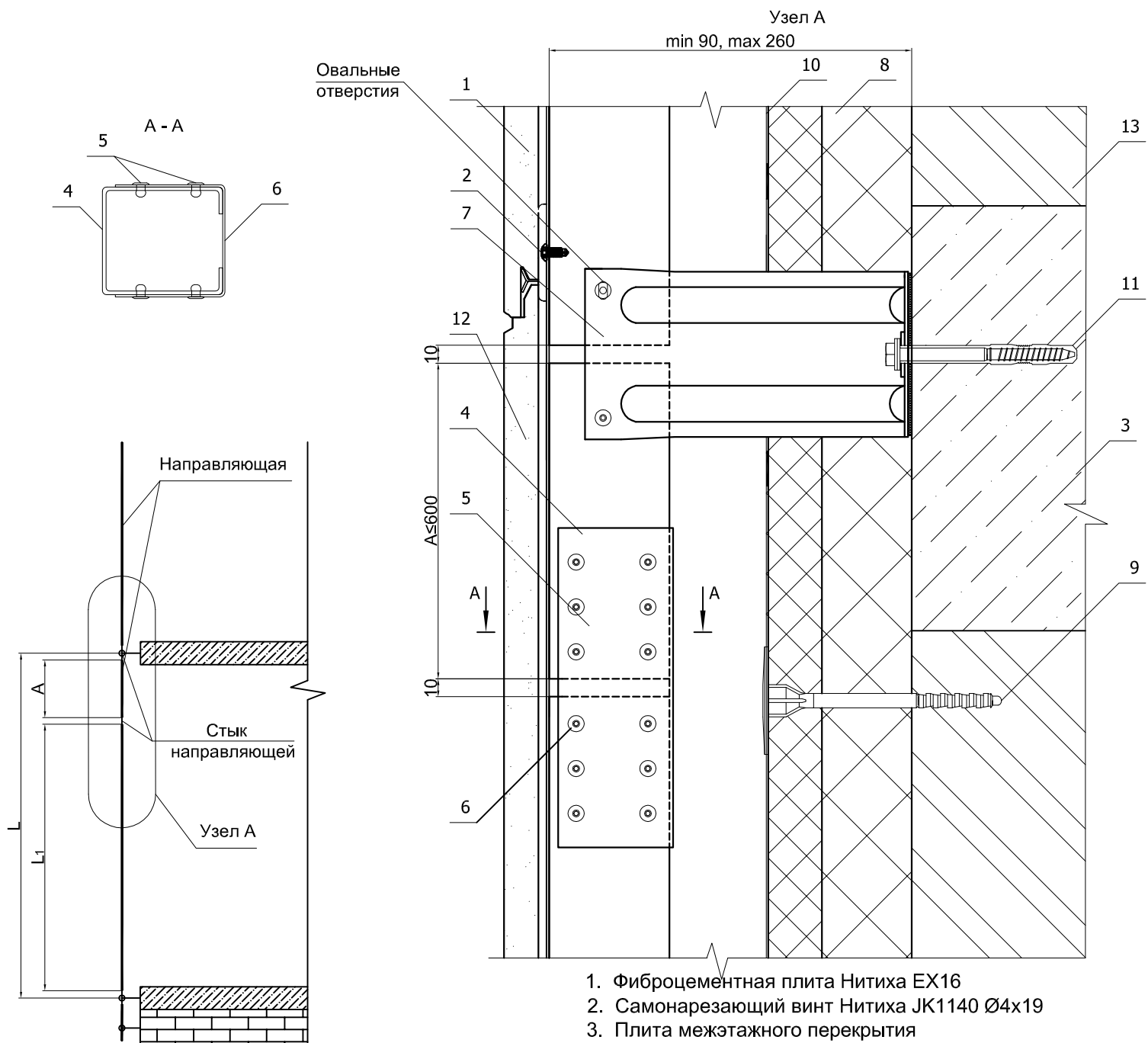


1. Фиброцементная плита Нитиха EX16
2. Самонарезающий винт Нитиха JK1140 Ø4x19
3. Плита межэтажного перекрытия
4. Крепежный профиль С-образный КПС-67x60x3000
5. Анкер фасадный МЕТАЛЛ ПРОФИЛЬ 100xL (по проекту)
6. Кронштейн крепежный межэтажный ККМ-L с шайбой и изолоновой (паронитовой) прокладкой (по проекту)
7. Теплоизоляция (по проекту)
8. Дюбель тарельчатый
9. Отлив цоколя (сталь оц. с полимерным покрытием, $t=0,5-0,7$ мм)
10. Гидро-ветрозащитная мембрана Тувек (по проекту)
11. Заклепка 4,0x10
12. Уплотнитель цоколя
13. Стартовая планка Нитиха FA100A
14. Стена

Система вентилируемого фасада ВФ МП М

7. Узлы крепления фиброцементных плит

7.14 Стык направляющих (пролет до 3.6 м*)



Длину дополнительных вставок при пролете менее 3.6 м определяют по формуле: $A = L - (L_1 + 20) / 2$, где
 А - длина дополнительной вставки (не более 0.6 м)
 L - высота до центров перекрытий;
 L₁ - длина направляющей.

*При высоте пролета до 3 м проектирование необходимо осуществлять с учетом консольного вылета не более 0.6 м. Овальные отверстия рассверливаются при монтаже.

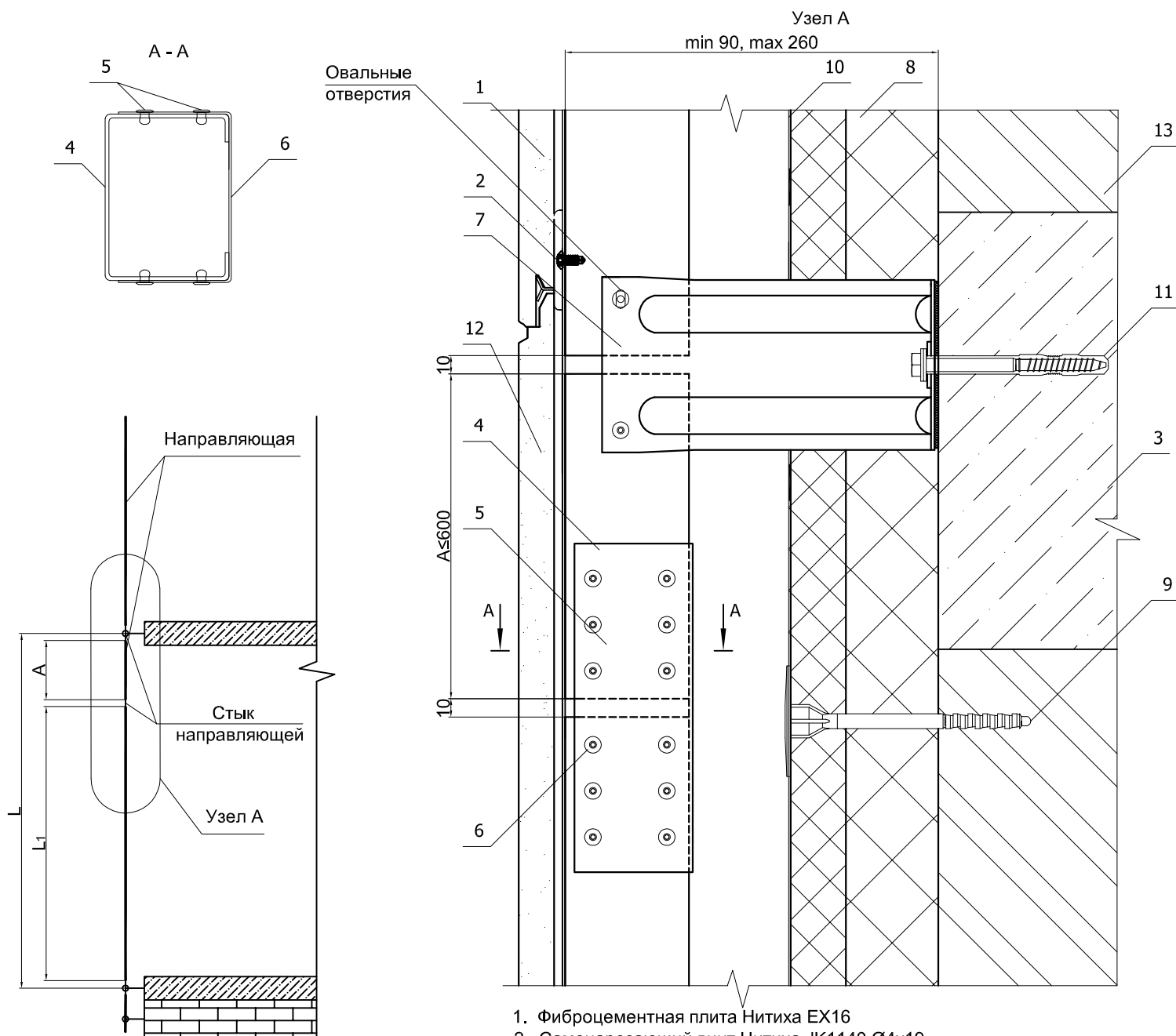
1. Фиброцементная плита Нитиха EX16
2. Самонарезающий винт Нитиха JK1140 Ø4x19
3. Плита межэтажного перекрытия
4. Крепежный профиль С-образный КПС-67x60x3000
5. Заклепка 4,0x10
6. Соединитель межэтажный СМ-178 (см. лист 7)
7. Кронштейн крепежный межэтажный КKM-L с шайбой и изоляционной (паронитовой) прокладкой (по проекту)
8. Теплоизоляция (по проекту)
9. Анкер для изоляционных материалов
10. Гидро-ветрозащитная мембрана Тувек (по проекту)
11. Анкер фасадный МЕТАЛЛ ПРОФИЛЬ 100xL (по проекту)
12. Кляммер Нитиха JE555 (JEL560)
13. Стена



Система вентилируемого фасада ВФ МП М

7. Узлы крепления фиброцементных плит

7.15 Стык направляющих (пролет до 3.6 м*)



Длину дополнительных вставок при пролете менее 3.6 м определяют по формуле: $A = L - (L_1 + 20) / 2$, где A - длина дополнительной вставки (не более 0.6 м) L - высота до центров перекрытий; L_1 - длина направляющей.

*При высоте пролета до 3 м проектирование необходимо осуществлять с учетом консольного вылета не более 0.6 м.
Овальные отверстия рассверливаются при монтаже.

1. Фиброцементная плита Нитиха EX16
2. Самонарезающий винт Нитиха JK1140 Ø4x19
3. Плита межэтажного перекрытия
4. Крепежный профиль С-образный широкий КПС-67х90х3000
5. Заклепка 4,0x10
6. Соединитель межэтажный СМ-178 (см. лист 7)
7. Кронштейн крепежный межэтажный ККМ-L с шайбой и изоляционной (паронитовой) прокладкой (по проекту)
8. Теплоизоляция (по проекту)
9. Анкер для изоляционных материалов
10. Гидро-ветрозащитная мембрана Tyvek (по проекту)
11. Анкер фасадный МЕТАЛЛ ПРОФИЛЬ 100xL (по проекту)
12. Кляммер Нитиха JE555 (JEL560)
13. Стена

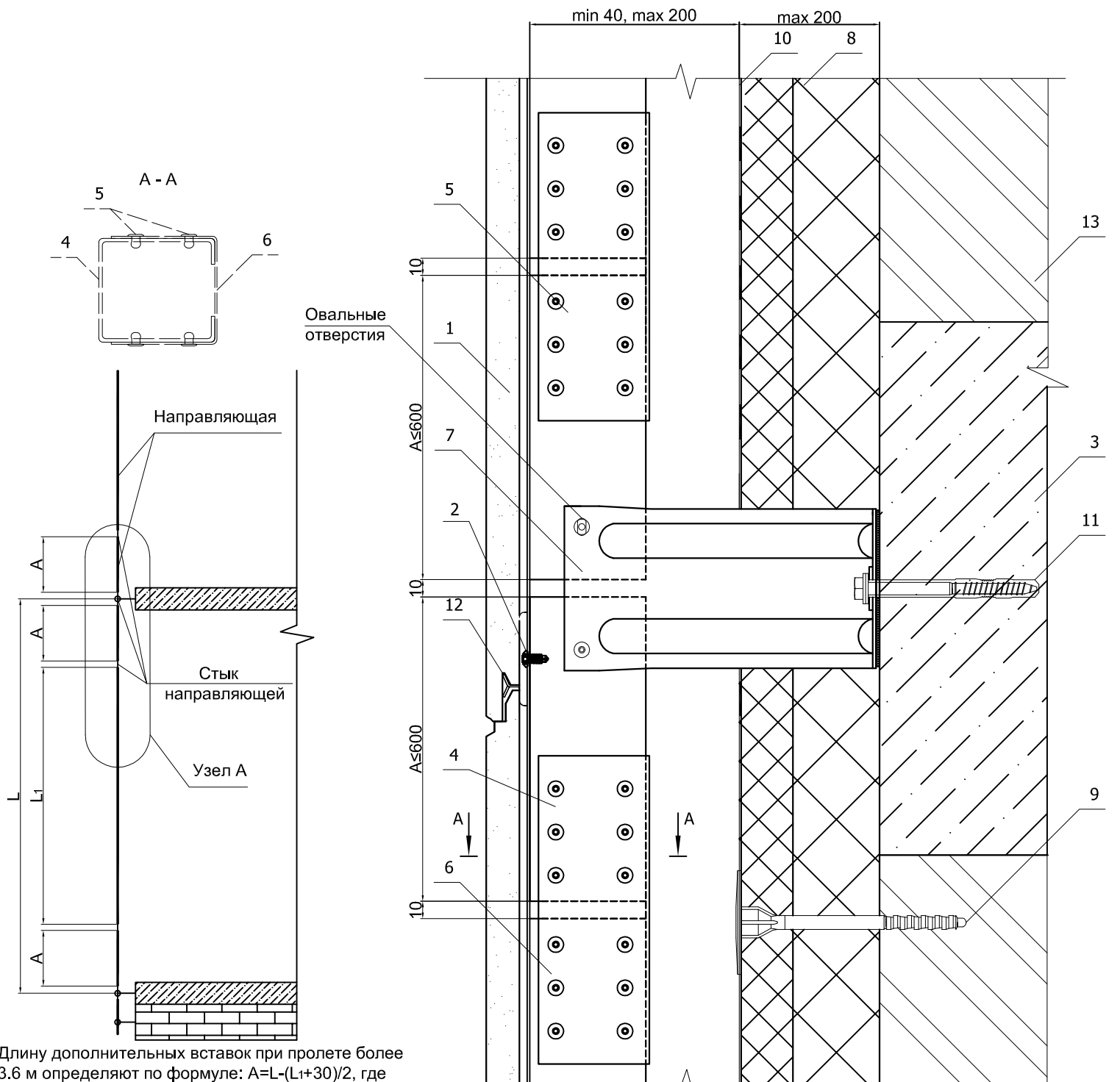


Система вентилируемого фасада ВФ МП М

7. Узлы крепления фиброцементных плит

7.16 Стык направляющих (пролет более 3.6 м)

Узел А



Длину дополнительных вставок при пролете более 3.6 м определяют по формуле: $A = L - (L_1 + 30) / 2$, где
 А - длина дополнительной вставки (не более 0.6 м)
 L - высота до центров перекрытий;
 L₁ - длина направляющей.

Овальные отверстия рассверливаются при монтаже.

1. Фиброцементная плита Нитиха EX16
2. Самонарезающий винт Нитиха JK1510 Ø4.5x10
3. Плита межэтажного перекрытия
4. Крепежный профиль С-образный КПС-67x60x3000
5. Заклепка 4,0x10
6. Соединитель межэтажный СМ-178 (см. лист 7)
7. Кронштейн крепежный межэтажный ККМ-L с шайбой и изоляционной (паронитовой) прокладкой (по проекту)
8. Теплоизоляция (по проекту)
9. Анкер для изоляционных материалов
10. Гидро-ветрозащитная мембрана Тувек (по проекту)
11. Анкер фасадный МЕТАЛЛ ПРОФИЛЬ 100xL (по проекту)
12. Кляммер Нитиха JE555 (JEL560)
13. Стена

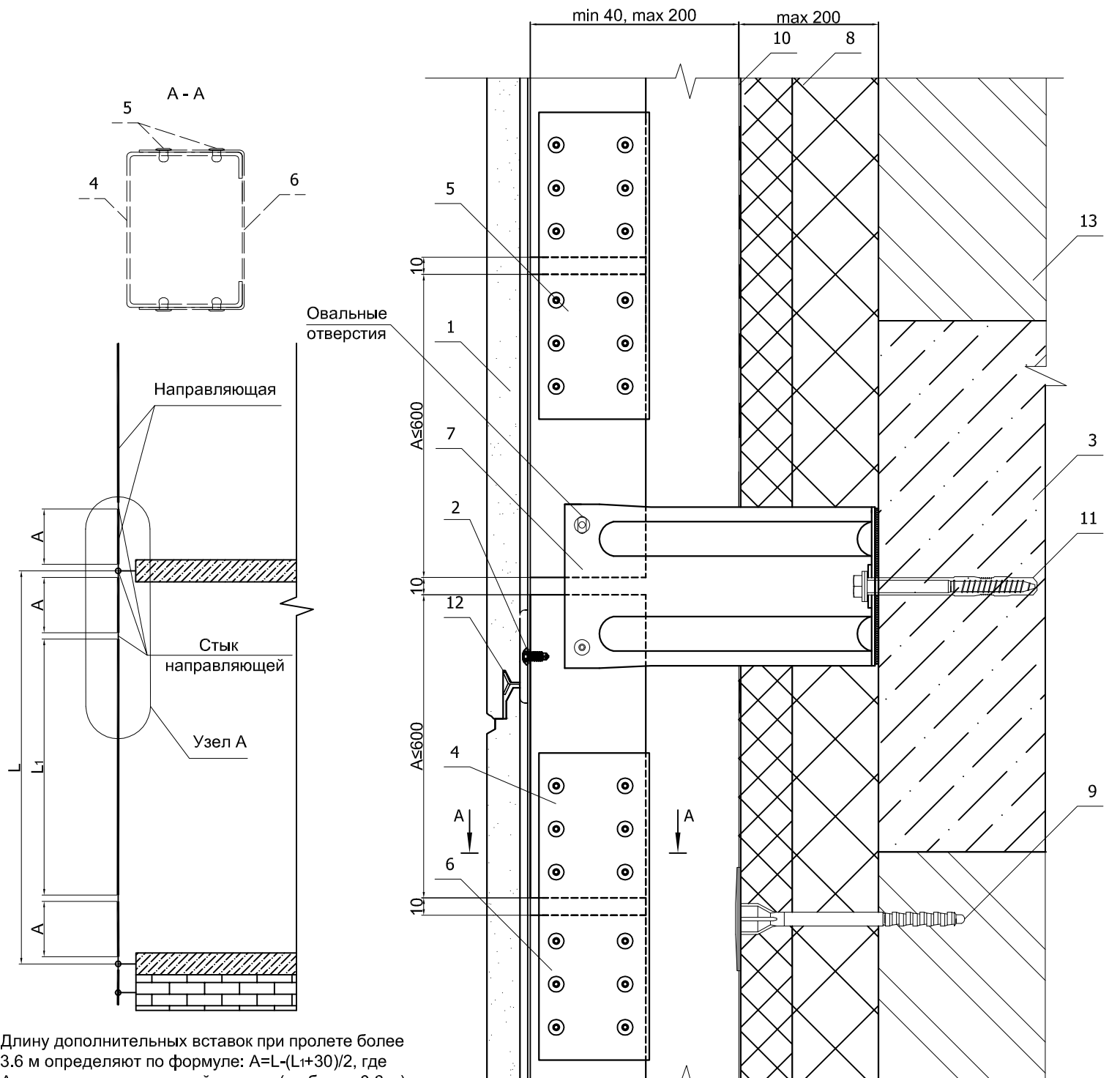


Система вентилируемого фасада ВФ МП М

7. Узлы крепления фиброцементных плит

7.17 Стык направляющих (пролет более 3.6 м)

Узел А



Длину дополнительных вставок при пролете более 3.6 м определяют по формуле: $A=L-(L_1+30)/2$, где
 А - длина дополнительной вставки (не более 0.6 м)
 L - высота до центров перекрытий;
 L₁ - длина направляющей.

Овальные отверстия рассверливаются при монтаже.

1. Фиброцементная плита Нитиха ЕХ16
2. Самонарезающий винт Нитиха JK1510 Ø4.5x10
3. Плита межэтажного перекрытия
4. Крепежный профиль С-образный КПС-67х60х3000 (КПС-67х90х3000)
5. Заклепка 4,0x10
6. Соединитель межэтажный СМ-178 (см. лист 7)
7. Кронштейн крепежный межэтажный ККМ-L с шайбой и изоляционной (паронитовой) прокладкой (по проекту)
8. Теплоизоляция (по проекту)
9. Анкер для изоляционных материалов
10. Гидро-ветрозащитная мембрана Тувек (по проекту)
11. Анкер фасадный МЕТАЛЛ ПРОФИЛЬ 100xL (по проекту)
12. Кляммер Нитиха JE555 (JEL560)
13. Стена